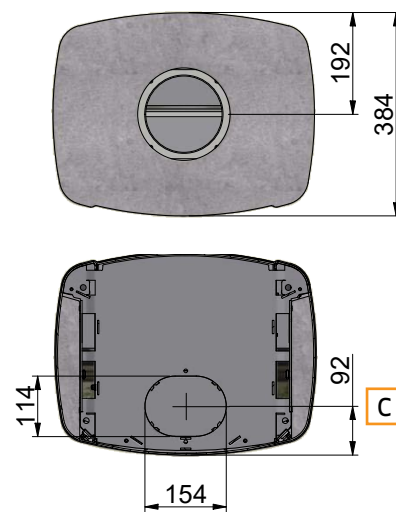
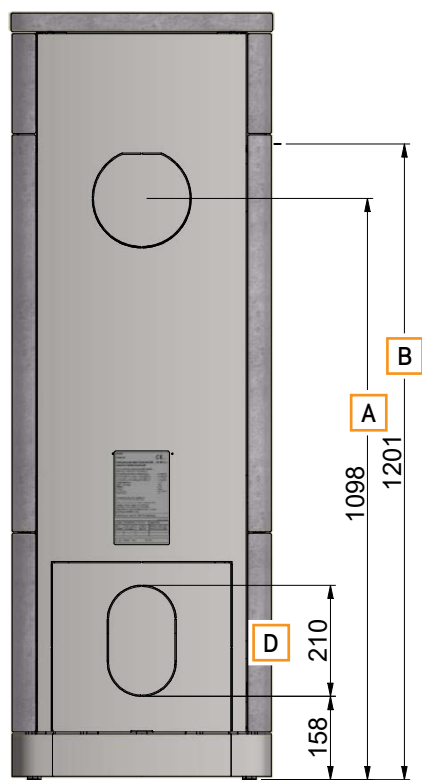
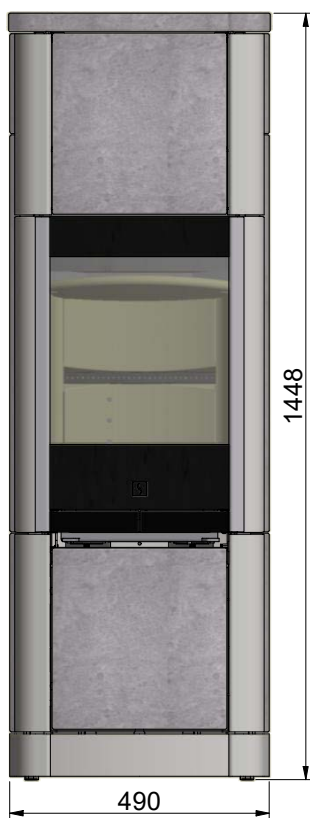


DISEGNO DIMENSIONALE SCAN 65-7 E65-8 (TOP ALTO + PIETRA OLLARE)



- A** Centro dello scarico posteriore
- B** Altezza fino all'inizio del raccordo fumi sullo scarico superiore
- C** Immissione aria fresca lato inferiore
- D** Immissione aria fresca sul retro della stufa

Tutte le misure sono in mm