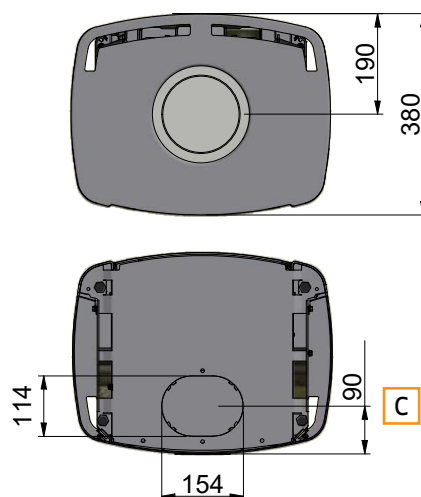
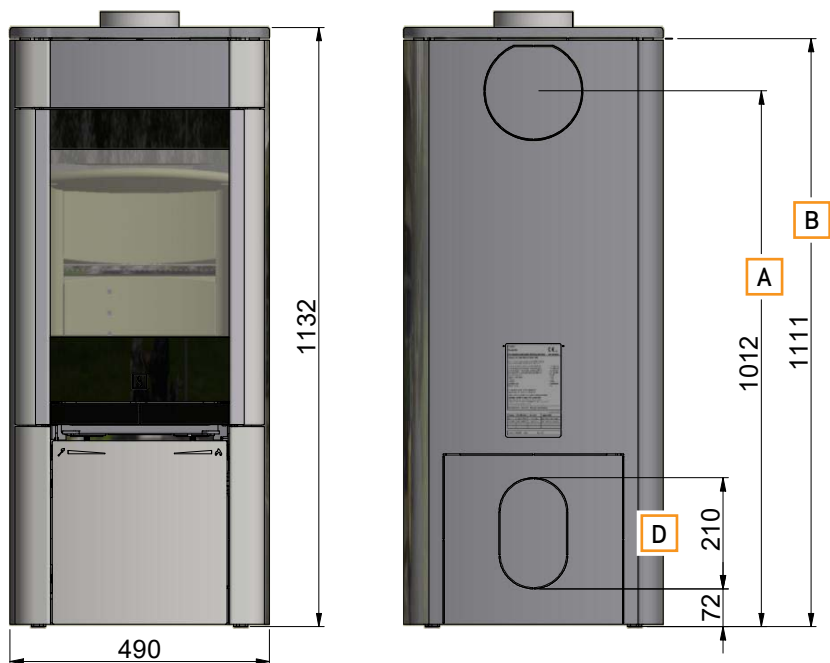


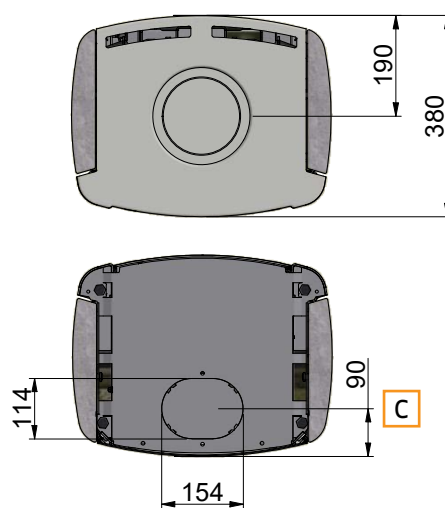
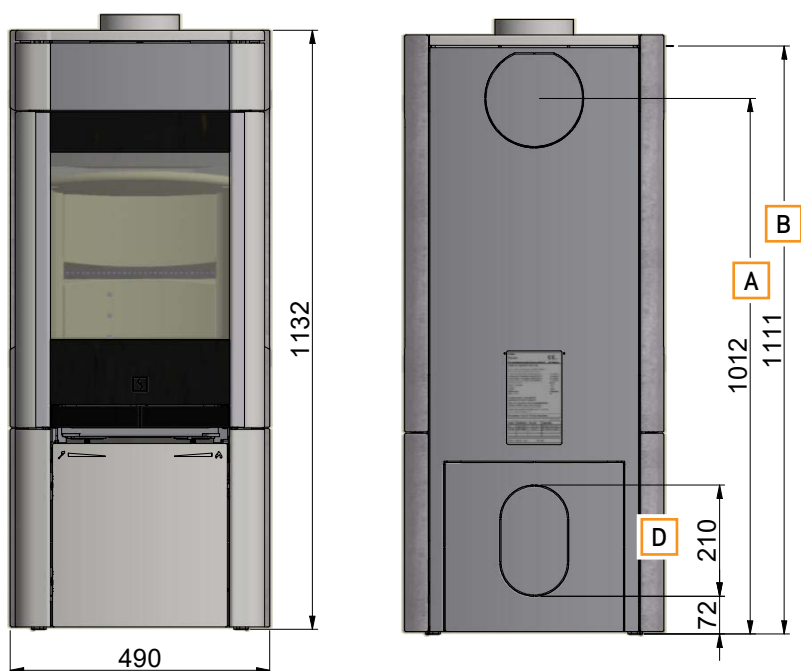
DISEGNO DIMENSIONALE SCAN 65-1 E 65-2



- A** Centro dello scarico posteriore
- B** Altezza fino all'inizio del raccordo fumi sullo scarico superiore
- C** Immissione aria fresca lato inferiore
- D** Immissione aria fresca sul retro della stufa

Tutte le misure sono in mm

DISEGNO DIMENSIONALE SCAN 65-3 E 65-4 (PIETRA OLLARE)



- A** Centro dello scarico posteriore
- B** Altezza fino all'inizio del raccordo fumi sullo scarico superiore
- C** Immissione aria fresca lato inferiore
- D** Immissione aria fresca sul retro della stufa

Tutte le misure sono in mm