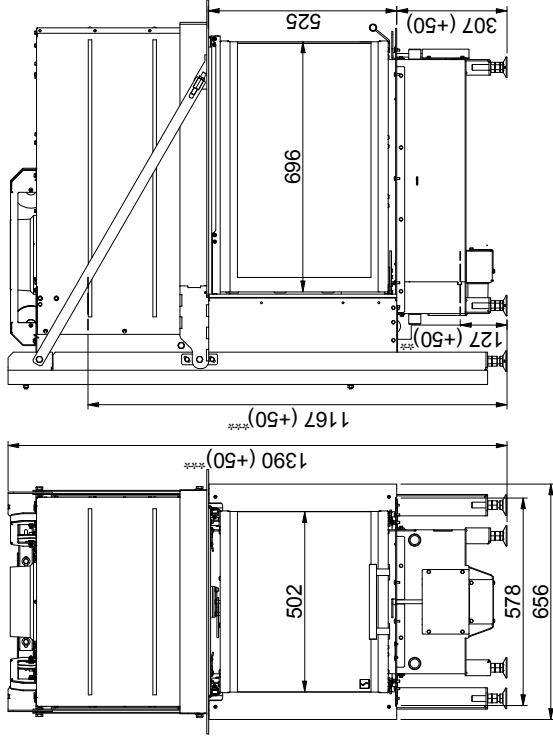
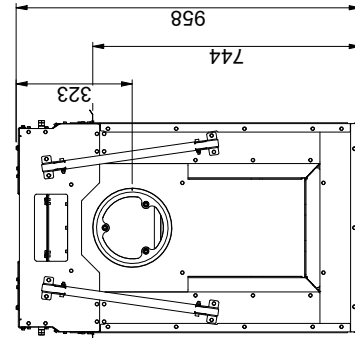
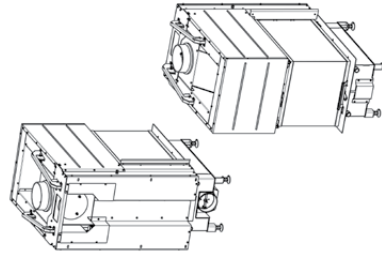
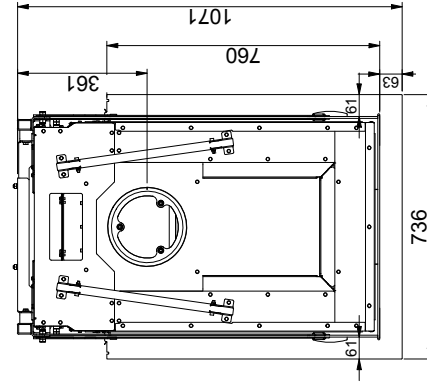
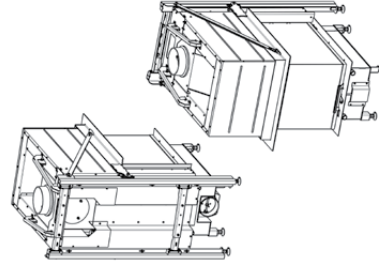
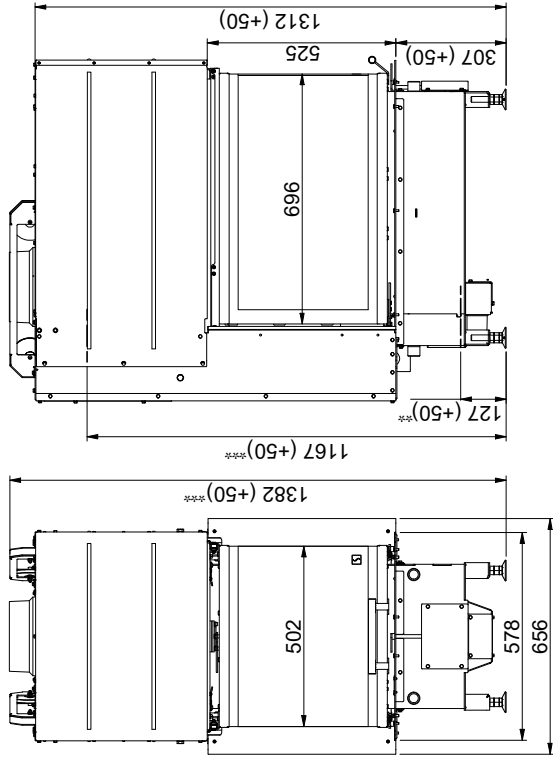


Scan 5005 con costruzione di supporto*



Scan 5005



Materiale infiammabile

Sono tutte distanze minime

Tutte le distanze sono distanze minime

* Per strutture murarie pesanti o caminetti non combustibili più spessi di 50 mm

** Presa d'aria esterna - misura interno: Ø132 mm, misura esterno: Ø149 mm

*** Altezza fino all'inizio del raccordo fumi sullo scarico superiore/posteriore, collegamento del condotto - misura interno: Ø175 mm, misura esterno: Ø200 mm