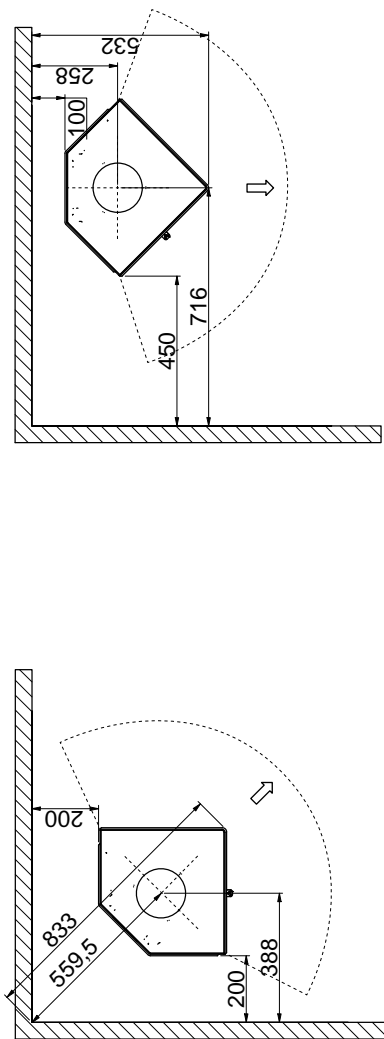
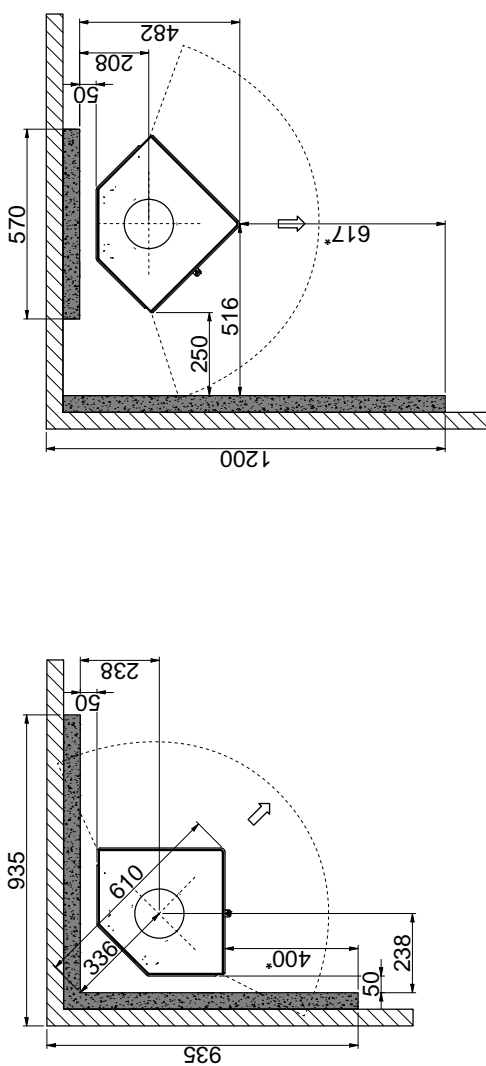


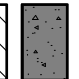
Distanza minima da materiali infiammabili



Distanza minima da materiali infiammabili protetta da un muro tagliafuoco



 Materiale infiammabile

 Fire wall, e.g. 50 mm Jøtul Firewall, 110 mm di mattoni o altro materiale con resistenza al fuoco simile e capacità di isolamento

Sono tutte distanze minime

Tutte le distanze sono distanze minime

Tali distanze si applicano a un tubo dello scarico fumi isolato fino alla stufa

* Distanza dal vetro