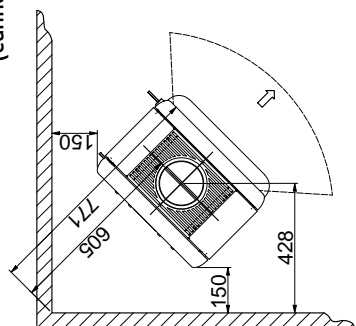
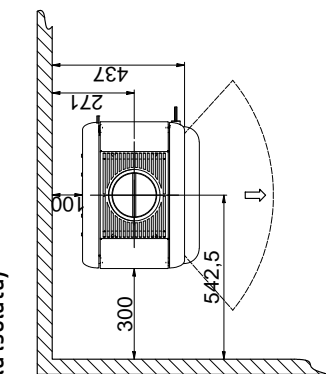
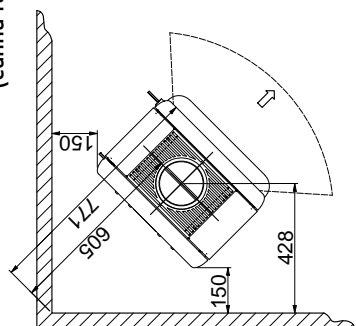
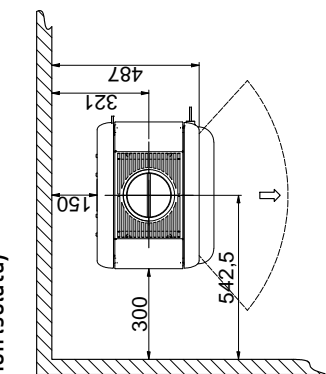


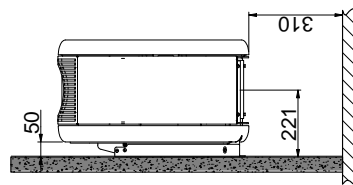
Distanza minima da materiali infiammabili  
(canna fumaria isolata)



Distanza minima da materiali infiammabili  
(canna fumaria non isolata)

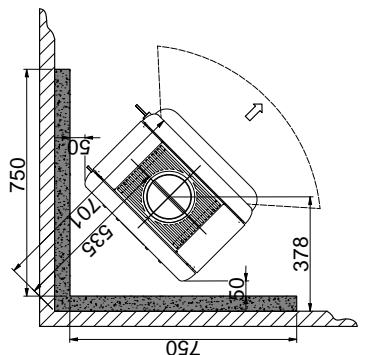
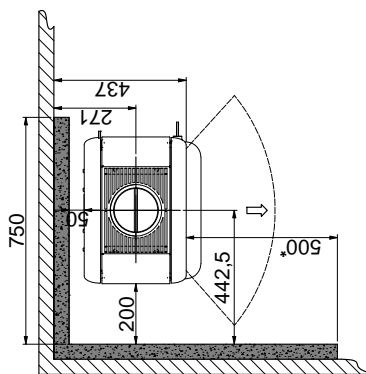
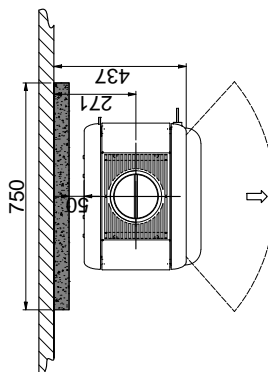


Distanza minima dal pavimento alla stufa  
(modello a muro)



Il modello a muro può essere montato solo su una parete non combustibile!

Distanza minima da materiali infiammabili protetta da un muro tagliafuoco



Materiale infiammabile

Fire wall, e.g. 50 mm Jøtul Firewall, 110 mm di mattoni o altro materiale con resistenza al fuoco simile e capacità di isolamento



Sono tutte distanze minime  
Tutte le distanze sono distanze minime  
Tali distanze si applicano a un tubo dello scarico fumi isolato/non isolato fino alla stufa  
\* Distanza dal vetro