

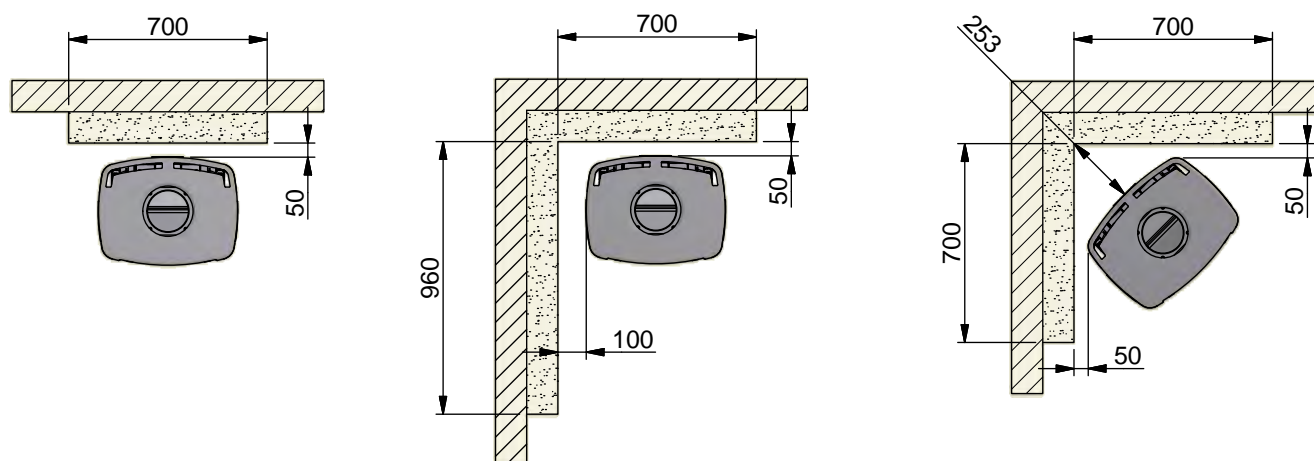
DISTANZA DE SICUREZZA

Devono essere rispettate le norme Europee, nazionali e locali che disciplinano le distanze di sicurezza per le stufe a legna.

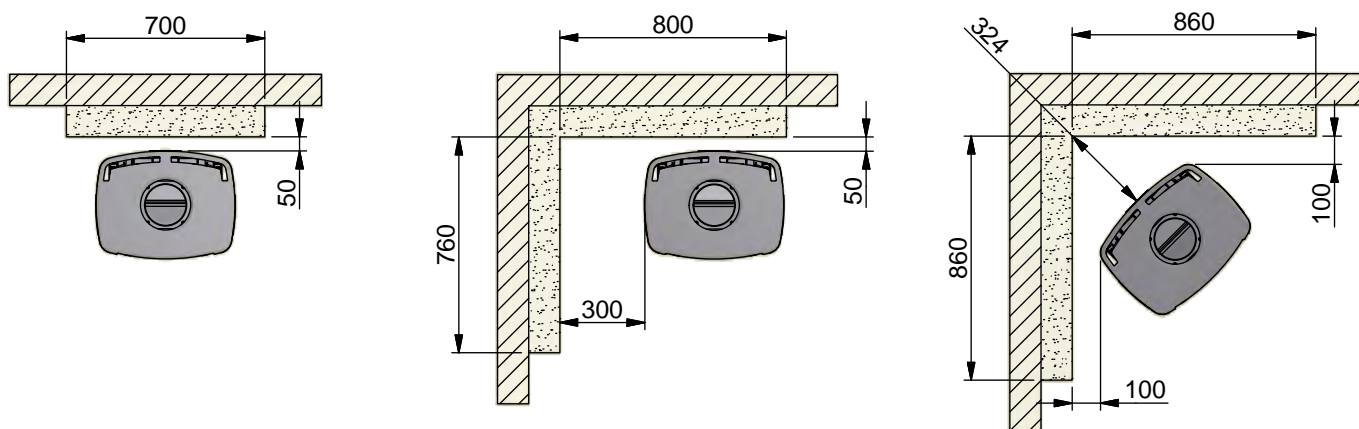
DISTANZA DA PARETI IGNIFUGHE

Tali distanze si applicano a un tubo dello scarico fumi isolato fino alla stufa.

65-1, 65-3, 65-7 e 65-9 (Senza pannelli laterali)



65-2, 65-4, 65-8 e 65-10 (Con pannelli laterali)



Materiale infiammabile



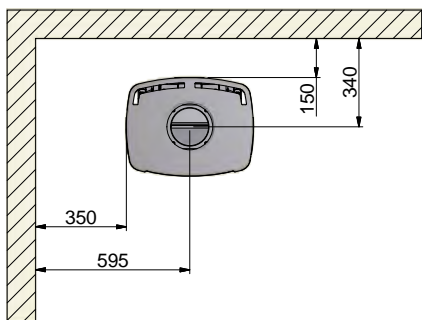
Fire wall, e.g. 50 mm Jøtul Firewall, 110 mm di mattoni o altro materiale con resistenza al fuoco simile e capacità di isolamento

Sono tutte distanze minime

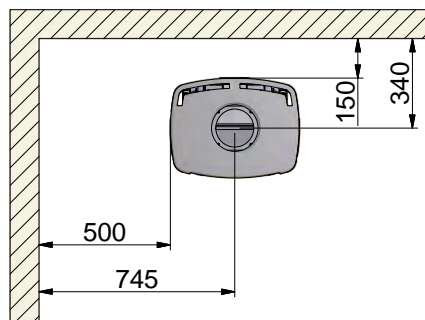
Tutte le distanze sono distanze minime

DISTANZA DA MATERIALI INFIAMMABILI, CON TUBO NON ISOLATO

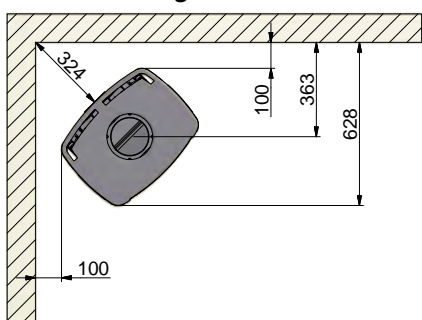
65-1, 65-3, 65-7 e 65-9 (Senza pannelli laterali)
Installazione parallela



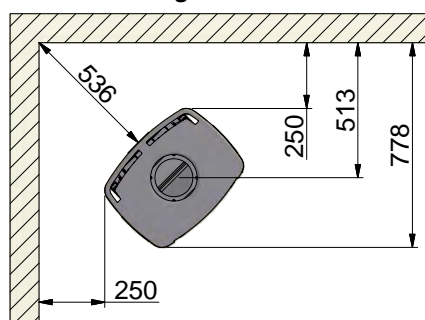
65-2, 65-4, 65-8 e 65-10 (Con pannelli laterali)
Installazione parallela



65-1, 65-3, 65-7 e 65-9 (Senza pannelli laterali)
Installazione angolata a 45°



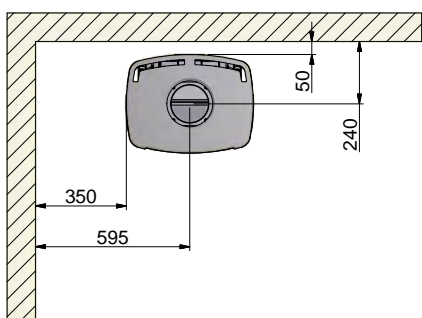
65-2, 65-4, 65-8 e 65-10 (Con pannelli laterali)
Installazione angolata a 45°



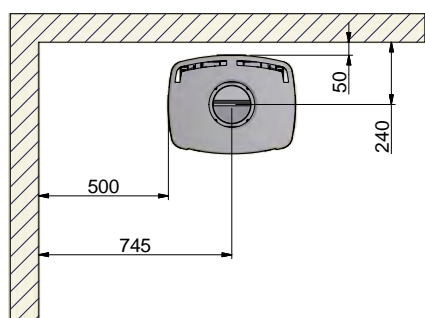
DISTANZA DA MATERIALI INFIAMMABILI, CON TUBO ISOLATO

Tali distanze si applicano a un tubo dello scarico fumi isolato fino alla stufa.

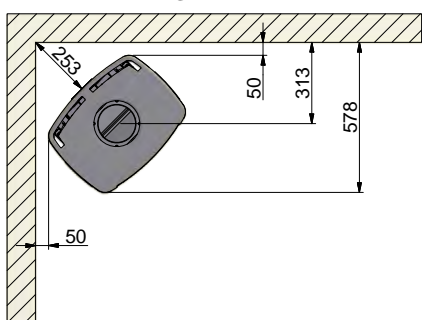
65-1, 65-3, 65-7 e 65-9 (Senza pannelli laterali)
Installazione parallela



65-2, 65-4, 65-8 e 65-10 (Con pannelli laterali)
Installazione parallela



65-1, 65-3, 65-7 e 65-9 (Senza pannelli laterali)
Installazione angolata a 45°



65-2, 65-4, 65-8 e 65-10 (Con pannelli laterali)
Installazione angolata a 45°

