
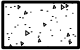


INSERIMENTO DELL'INSERTO IN MATERIALI INFIAMMABILI CON SCUDO TERMICO

Scan 5004 FRL - pannello parafuoco e scudi termici.

-  Materiale incombustibile
-  Fire wall, e.g. 50 mm Jøtul Firewall, 110 mm di mattoni o altro materiale con resistenza al fuoco simile e capacità di isolamento

Sono tutte distanze minime

Tutte le distanze sono distanze minime

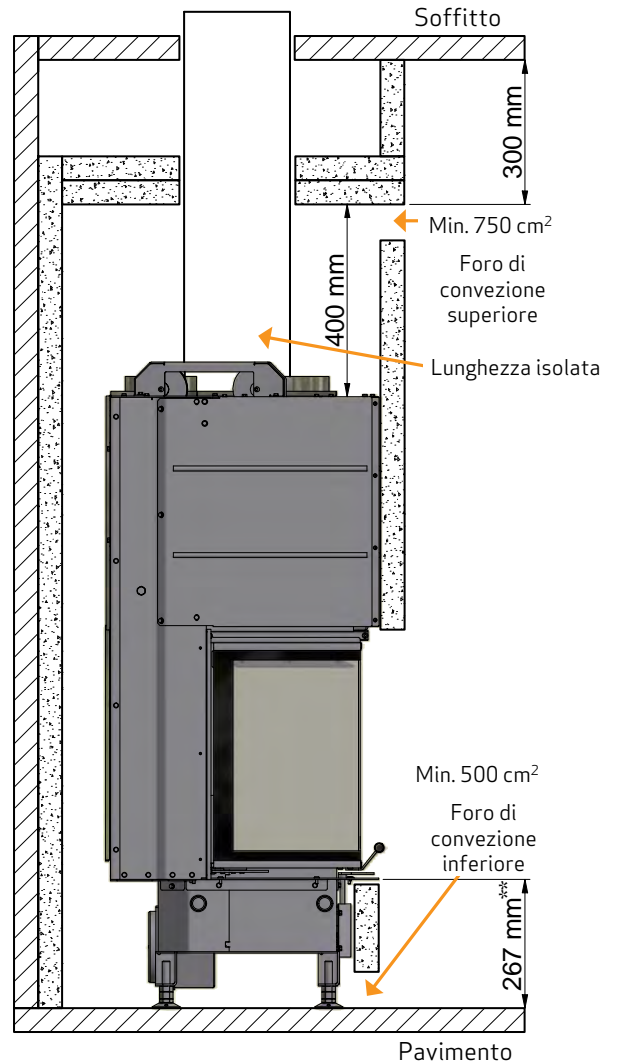
Distanza da mobili: 800 mm. dal vetro

* Distanza dal vetro

** Distanza da pavimento incombustibile

Installazione con raccordo fumi verticale isolato

- dalla struttura/caminetto al soffitto



Installazione con raccordo fumi verticale isolato

- struttura/caminetto aperto

