

IT
SCAN
65

IT - MANUALE DI MONTAGGIO E ISTRUZIONI PER L'USO
SCAN 65



SCAN®

MANUALE DI MONTAGGIO E ISTRUZIONI PER L'USO SCAN 65

COMPLIMENTI PER AVER SCELTO UN PRODOTTO SCAN

Avete acquistato un prodotto da uno dei produttori di stufe a legna leader in Europa, e siamo certi che la vostra scelta non vi deluderà.

Per utilizzare al meglio la stufa, è importante seguire i nostri consigli e le nostre istruzioni. Leggere attentamente questo Manuale di Montaggio e Uso prima di iniziare a montare la stufa.



Scan 65-1
Acciaio



Scan 65-2
Acciaio,
vetri laterali



Scan 65-1 LB
Acciaio



Scan 65-2 LB
Acciaio,
vetri laterali



Scan 65-3
Pietra arenaria o
pietra ollare



Scan 65-4
Pietra arenaria o
pietra ollare,
vetri laterali



Scan 65-7
High Top,
Pietra arenaria o
pietra ollare



Scan 65-8
High Top,
Pietra arenaria o
pietra ollare,
vetri laterali



Scan 65-9
High Top,
Acciaio



Scan 65-10
High Top,
Acciaio,
vetri laterali

SOMMARIO

■ DATI TECNICI			4
Installazione	4	Disegno dimensionale	6
Sicurezza	4	Targhetta d'identificazione	10
Dati tecnici e dimensioni	5	Numero di registrazione prodotto	10
■ MONTAGGIO			11
Attrezzi per il montaggio della stufa a legna	11	Distanza de sicurezza	13
Parti sciolte	11	Smontaggio del pallet di legno	15
Accessori supplementari	11	Maniglia e sportello	15
Smaltimento dell'imballaggio	11	Regolazione in altezza della stufa	16
Presa d'aria esterna	11	Collegamento del raccordo fumi	16
Sistema di combustione chiuso	12	Montaggio delle pietre naturali	18
Canna fumaria esistente e canna fumaria in elementi prefabbricati	12	Montaggio top in pietra naturale	19
Allacciamento della stufa alla canna fumaria in acciaio	12	Basamento aperto	20
Requisiti della canna fumaria	12	Pietre accumulatrici di calore	20
Installazione della stufa con pareti ignifughe	12	Statica del pavimento	21
Distanza da mobili	12	Pedana per pavimento	21
■ ISTRUZIONI PER L'USO			22
Tecnologia CB (combustione pulita)	22	Deflettore fumi	22
Aria primaria	22	Cassetto di raccolta della cenere	22
Aria secondaria	22	Impugnature per griglia mobile	22
■ ISTRUZIONI OPERATIVE			24
Funzionamento ecologico	24	Accensione in primavera e autunno	25
Accensione	24	Funzione della canna fumaria	25
Fuoco continuo	25	Incendio della canna fumaria	25
Attenzione a non sovraccaricare	25	Indicazioni generali	26
Condizioni meteorologiche	25		
■ GESTIONE COMBUSTIBILE			27
Selezione del legno/materiale combustibile	27	Umidità	27
Preparazione	27	Combustibile illegale	27
Stoccaggio	27	Potere calorifico della legna	27
■ MANUTENZIONE			28
Pulitura della canna fumaria e della stufa a legna	28	Superfici verniciate	28
Controllo della stufa	28	Rimozione de piastre deflettore fumi e rivestimento camera di combustione	29
Manutenzione	28	Pulizia del del vetro	30
Rivestimento della camera di combustione	28	Smaltimento dei componenti della stufa	30
Guarnizioni	28		
■ RISOLUZIONE DEI PROBLEMI			31
■ GARANZIA			33

DATI TECNICI

INSTALLAZIONE

- Il proprietario dell'immobile è responsabile dell'installazione e del montaggio, che devono avvenire in conformità alle direttive edilizie nazionali e locali, nonché in conformità alle informazioni contenute in questo manuale di montaggio e uso
- L'installazione di qualsiasi tipo di camino o stufa deve essere notificata alle locali autorità competenti in materia di costruzioni ed edilizia abitativa. L'installazione deve inoltre essere esaminata e approvata da uno spazzacamino del posto prima della messa in funzione
- Per ottenere funzionalità e sicurezza ottimali dell'impianto, consigliamo di far eseguire l'installazione da un installatore professionista. Il nostro rivenditore Scan autorizzato vi potrà consigliare un installatore qualificato nelle vostre vicinanze. Potete trovare informazioni sui nostri rivenditori autorizzati all'indirizzo www.scan-stoves.com

SICUREZZA

Qualsiasi modifica apportata al prodotto dal rivenditore, installatore o dall'utente potrebbe generare un funzionamento non corretto del prodotto o delle sue funzioni di sicurezza. Lo stesso dicasi per il montaggio di accessori o di attrezzature extra non fornite da Scan A/S. Lo stesso potrebbe verificarsi se i componenti che sono necessari per il funzionamento e per la sicurezza della stufa vengono smontati o rimossi.



■ ATTENZIONE!

POTETE OTTENERE
PRESTAZIONI MIGLIORI SE
ACCENDETE LA STUFA CON IL
METODO TOP-DOWN

LEGGERE "LE ISTRUZIONI
PER L'ACCENSIONE"



DATI TECNICI E DIMENSIONI

Materiali	Lamiera di acciaio Ghisa Lamiera zincat Vermiculite
Trattamento superficiale	Senotherm
Lunghezza massima della legna	30 cm
Peso Scan 65-1 /2	ca. 123 kg
Peso Scan 65-1 /2 LB	ca. 118 kg
Peso Scan 65-3	ca. 180 kg
Peso Scan 65-4	ca. 168 kg
Peso Scan 65-7	ca. 258 kg
Peso Scan 65-8	ca. 246 kg
Peso Scan 65-9/10	ca. 162 kg
Diametro interno raccordo fumi	144 mm
Diametro esterno raccordo fumi	148 mm
Tipo omologazione	Intermittente*

* Per „combustione con funzionamento intermittente“ si intende in questo contesto il normale utilizzo del prodotto. Ciò significa che ogni volta che la stufa viene accesa, la combustione deve estinguersi fino alla brace prima di poter caricare di nuovo la stufa.

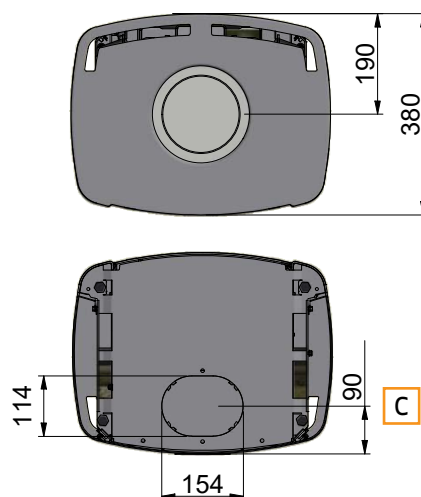
La serie Scan 65 è stata prodotta in conformità al tipo di omologazione le cui specifiche si trovano sul manuale di montaggio e uso.

La dichiarazione di prestazione (DoP) è disponibile sul sito www.scan-stoves.com

65-1, 65-3, 65-7 & 65-9 -Collaudata in conformità a EN 13240	
Emissioni di CO a 13% O ₂	0,08 %
Emissioni di CO a 13% O ₂	975 mg/Nm ³
Polveri @ 13% O ₂	<20 mg/Nm ³
No _x @ 13% O ₂	104 mg/Nm ³
Efficienza	82 %
Indice di efficienza energetica	109
Classe energetica	A+
Potenza nominale	6 kW
Temperatura canna fumaria EN 13240	245 °C
Temperatura nel raccordo fumi	300 °C
Quantità di fumi	5 g/sec
Depressione EN 13240	12 Pa
Depressione consigliata nel raccordo fumi	15-18 Pa
Richiesta aria di combustione	13,3 m ³ /h
Combustibile	Legna
Consumo di combustibile	2 kg/h
Quantità di combustibile necessaria per l'accensione	1,5 kg

65-2, 65-4, 65-8 & 65-10 -Collaudata in conformità a EN 13240	
Emissioni di CO a 13% O ₂	0,1 %
Emissioni di CO a 13% O ₂	1221 mg/Nm ³
Polveri @ 13% O ₂	<20 mg/Nm ³
No _x @ 13% O ₂	117 mg/Nm ³
Efficienza	79 %
Indice di efficienza energetica	105
Classe energetica	A
Potenza nominale	6 kW
Temperatura canna fumaria EN 13240	264 °C
Temperatura nel raccordo fumi	305 °C
Quantità di fumi	6 g/sec
Depressione EN 13240	12 Pa
Depressione consigliata nel raccordo fumi	15-18 Pa
Richiesta aria di combustione	12,5 m ³ /h
Combustibile	Legna
Consumo di combustibile	2 kg/h
Quantità di combustibile necessaria per l'accensione	1,5 kg

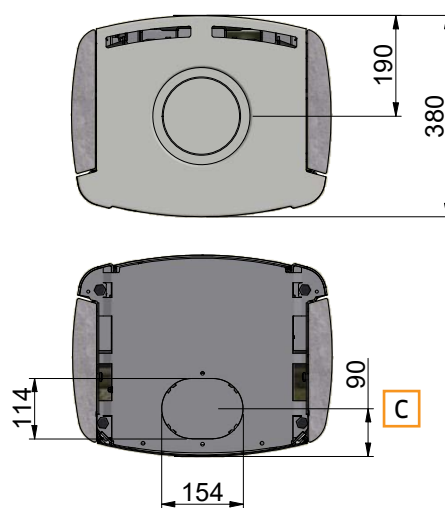
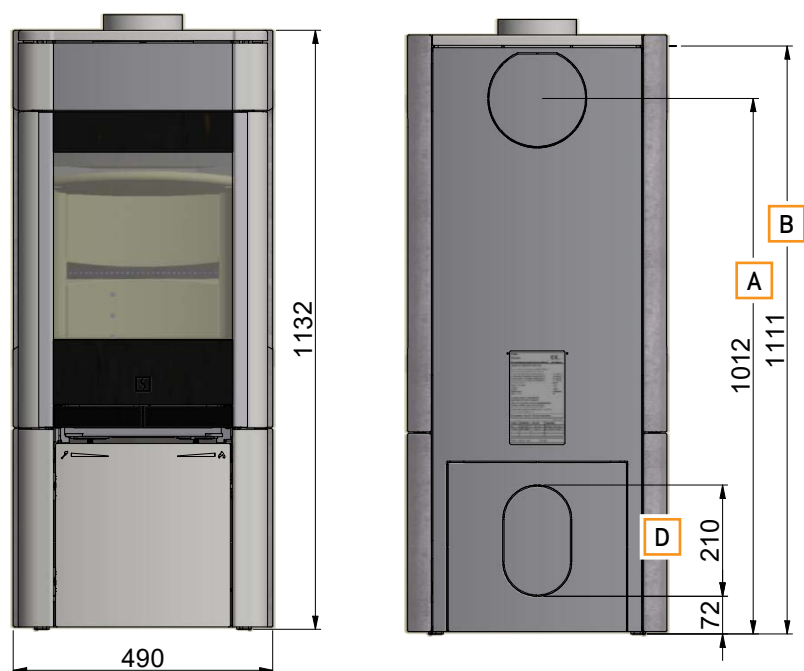
DISEGNO DIMENSIONALE SCAN 65-1 E 65-2



- A** Centro dello scarico posteriore
- B** Altezza fino all'inizio del raccordo fumi sullo scarico superiore
- C** Immissione aria fresca lato inferiore
- D** Immissione aria fresca sul retro della stufa

Tutte le misure sono in mm

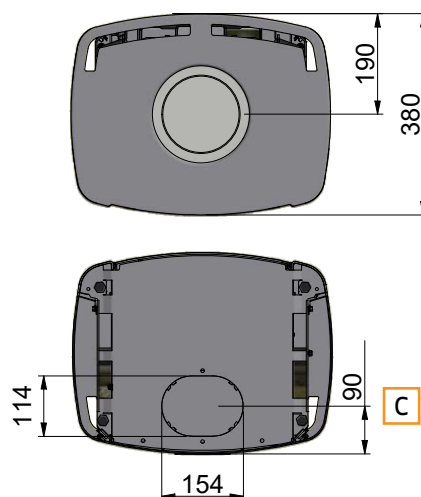
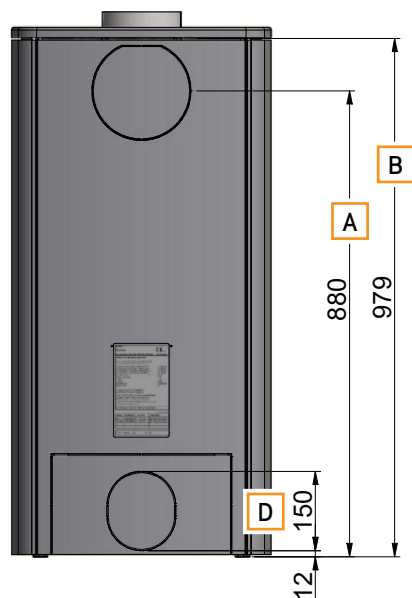
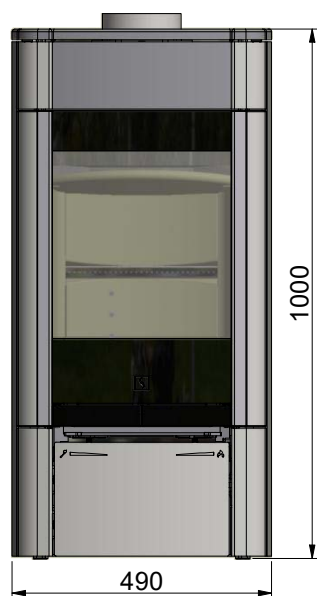
DISEGNO DIMENSIONALE SCAN 65-3 E 65-4 (PIETRA OLLARE)



- A** Centro dello scarico posteriore
- B** Altezza fino all'inizio del raccordo fumi sullo scarico superiore
- C** Immissione aria fresca lato inferiore
- D** Immissione aria fresca sul retro della stufa

Tutte le misure sono in mm

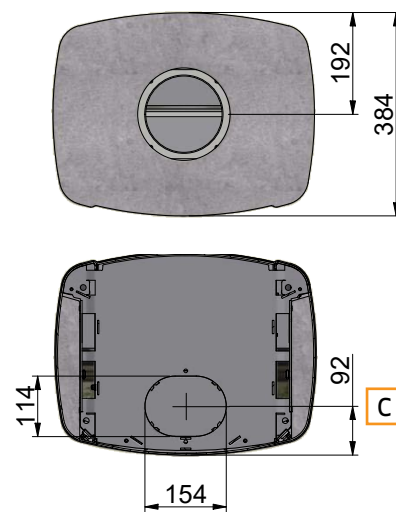
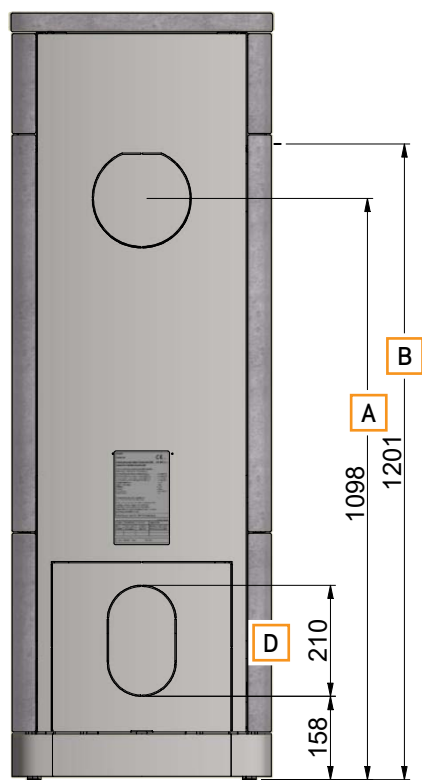
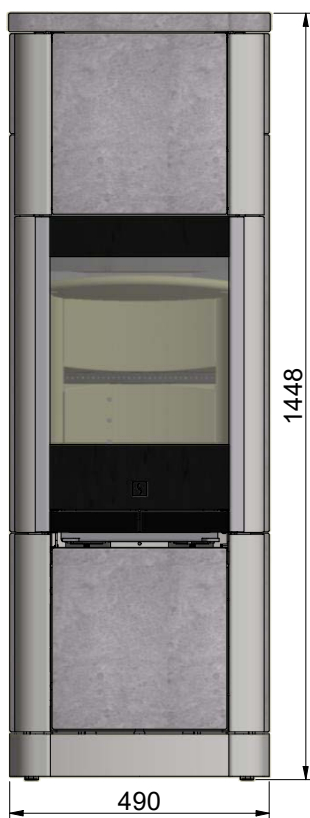
DISEGNO DIMENSIONALE SCAN 65-1 E 65-2 (BASE BASSA)



- A** Centro dello scarico posteriore
- B** Altezza fino all'inizio del raccordo fumi sullo scarico superiore
- C** Immissione aria fresca lato inferiore
- D** Immissione aria fresca sul retro della stufa

Tutte le misure sono in mm

DISEGNO DIMENSIONALE SCAN 65-7 E65-8 (TOP ALTO + PIETRA OLLARE)

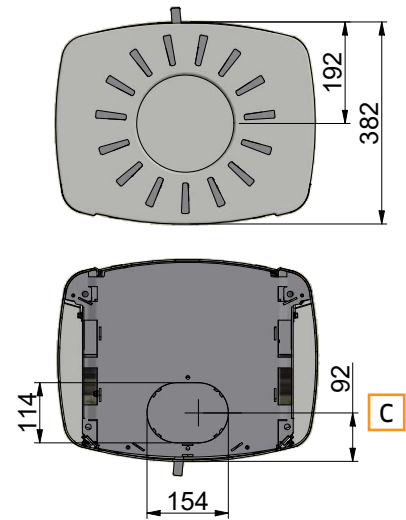
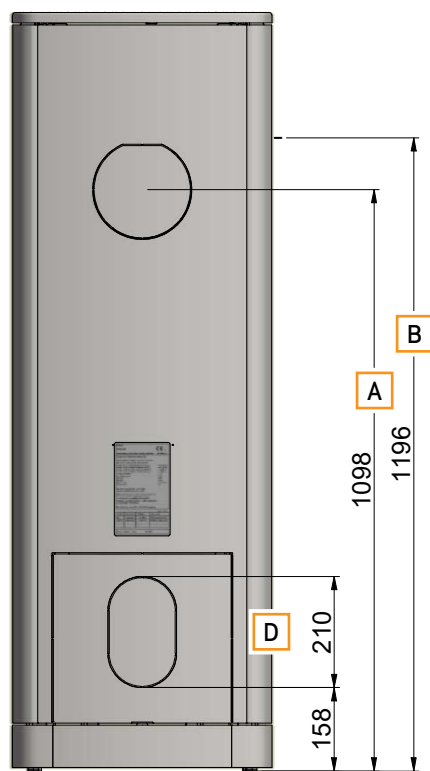
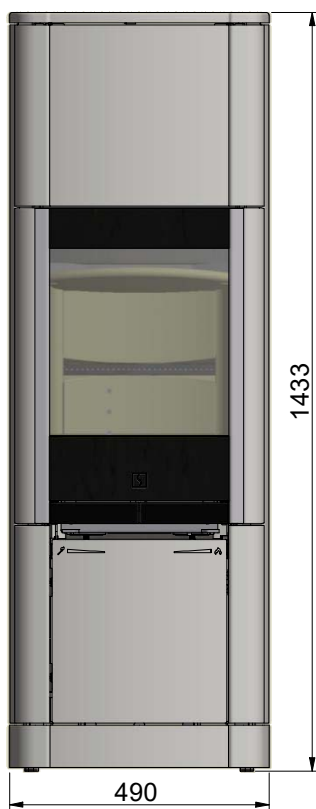


- A** Centro dello scarico posteriore
- B** Altezza fino all'inizio del raccordo fumi sullo scarico superiore
- C** Immissione aria fresca lato inferiore
- D** Immissione aria fresca sul retro della stufa

Tutte le misure sono in mm

DISEGNO DIMENSIONALE SCAN 65-9 E 65-10 (TOP ALTO + LATERALI LUNGHI IN ACCIAIO)

Per ottenere il pieno utilizzo delle le pietre accumulatrici di calore, questo modello deve essere dotato di una presa superiore.



- A** Centro dello scarico posteriore
- B** Altezza fino all'inizio del raccordo fumi sullo scarico superiore
- C** Immissione aria fresca lato inferiore
- D** Immissione aria fresca sul retro della stufa

Tutte le misure sono in mm

TARGHETTA DI IDENTIFICAZIONE

Tutte le stufe a legna Scan sono munite di targhetta di identificazione che indica le norme di omologazione e la distanza dai materiali infiammabili.

La targhetta di identificazione si trova sul retro della stufa.

Targhetta di identificazione 65-1, 65-3, 65-7 e 65-9 (senza vetri laterali)

Product:		Scan 65-1 - 65-3 - 65-7 - 65-9			
Freestanding room heater fired by solid fuel		DoP: 90065600			
Standard: EN 13240:2001/A2:2004:AC:2007					
Minimum distance to adjacent combustible materials: Side: 350 mm - Back: 150 mm - Front: 1000 mm					
Emission of CO in combustion products (13% O ₂)	:	975 mg/Nm ³	:	104 mg/Nm ³	
Emission of NO _x in combustion products (13% O ₂)	:	81 mg/Nm ³	:	<20 mg/Nm ³	
Emission of OGC in combustion products (13% O ₂)	:	245 °C	:	6 kW	
Emission of PM in combustion products (13% O ₂)	:	82 %	:	Wood	
Flue gas temperature	:	Intermittent	:	A1	
Nominal heat output	:	The appliance can be used in a shared flue Approved by: RWE Power AG, NB.no 1427			
Efficiency	:	Follow user's instructions. Use only recommended fuels. Montage- und Bedienungsanleitung beachten. Verwenden Sie nur empfohlenen Brennstoffen. Respectez les consignes d'utilisation. Utilisez uniquement les combustibles recommandés.			
Fuel type	:	Manufacturer: Scan A/S - DK 5492 Vissenbjerg			
Operation type	:	12055821-P00 90065600			
Reaction to fire	:				

Country	Classification	Standard	Approved by
EUR	Intermittent	EN 13240	RWE Power, NB.no 1427
NORWAY	Klasse 2	NS 3058	DTI, NB.no 1235
SCHWEIZ			RWE Power, NB.no 1427
GERMANY	Stufe 2	1. BlmSchV	RWE Power, NB.no 1427

Lot no: 000000 2019 Pin:000

Targhetta di identificazione 65-2, 65-4, 65-8 e 65-10 (con vetri laterali)

Product:		Scan 65-2 - 65-4 - 65-8 - 65-10			
Freestanding room heater fired by solid fuel		DoP: 90065601			
Standard: EN 13240:2001/A2:2004:AC:2007					
Minimum distance to adjacent combustible materials: Side: 500 mm - Back: 150 mm - Front: 1000 mm					
Emission of CO in combustion products (13% O ₂)	:	1221 mg/Nm ³	:	117 mg/Nm ³	
Emission of NO _x in combustion products (13% O ₂)	:	92 mg/Nm ³	:	<20 mg/Nm ³	
Emission of OGC in combustion products (13% O ₂)	:	264 °C	:	6 kW	
Emission of PM in combustion products (13% O ₂)	:	79 %	:	Wood	
Flue gas temperature	:	Intermittent	:	A1	
Nominal heat output	:	The appliance can be used in a shared flue Approved by: RWE Power AG, NB.no 1427			
Efficiency	:	Follow user's instructions. Use only recommended fuels. Montage- und Bedienungsanleitung beachten. Verwenden Sie nur empfohlenen Brennstoffen. Respectez les consignes d'utilisation. Utilisez uniquement les combustibles recommandés.			
Fuel type	:	Manufacturer: Scan A/S - DK 5492 Vissenbjerg			
Operation type	:	12055821-P00 90065601			
Reaction to fire	:				

Country	Classification	Standard	Approved by
EUR	Intermittent	EN 13240	RWE Power, NB.no 1427
NORWAY	Klasse 2	NS 3058	DTI, NB.no 1235
SCHWEIZ			RWE Power, NB.no 1427
GERMANY	Stufe 2	1. BlmSchV	RWE Power, NB.no 1427

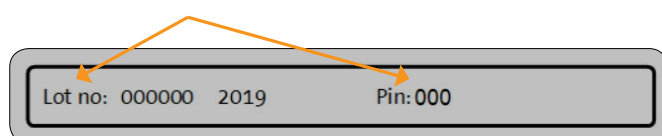
Lot no: 000000 2019 Pin:000

NUMERO DI REGISTRAZIONE PRODOTTO

Tutte le stufe a legna Scan sono dotate di un numero di registrazione del prodotto. Per favore prendi nota di questo numero e segnalo nell'ultima pagina del manuale. Dato che deve essere specificato sempre in caso di contatto col rivenditore o con Scan A/S.

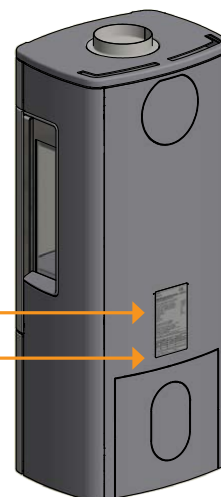
Il numero di registrazione del prodotto si trova sul retro della stufa.

Numero di registrazione prodotto



Targhetta di identificazione

Numero di registrazione prodotto



MONTAGGIO

ATTREZZI PER IL MONTAGGIO DELLA STUFA A LEGNA

- Bolla
- Taglierino
- Chiave inglese

PARTI SCIOLTE

Le parti sciolte si trovano nel cassetto cenere della stufa.

- Un guanto
- 4 viti M5x10 mm per fissare il raccordo della canna fumaria
- Guarnizione
- **Scan 65-3 e Scan 65-4:** 4,5 m guarnizione
- **Scan 65-7 e Scan 65-8:** 7 m guarnizione
- 1 vite M5x6mm (Solo Regno Unito)

ACCESSORI SUPPLEMENTARI

- Pedana piccola in vetro o acciaio
- Ripiano superiore in pietra naturali per stufa con scarico posteriore
- **Scan 65-7/8 e 65-9/10:** Pietre per accumulo di calore
- Pedana grande in vetro o acciaio
- Ripiano superiore in pietra naturale per stufa con scarico superiore
- Chiave di regolazione della regolazione dell'altezza

SMALTIMENTO DELL'IMBALLAGGIO

La stufa Scan può essere consegnata con i seguenti imballaggi:

Imballaggio in legno	Imballaggio in legno può essere riutilizzato e dopo l'ultimo utilizzo può essere incenerito come prodotto neutro in termini di CO ₂ o conferito a riciclaggio.
Espanso	Conferire a riciclaggio o a smaltimento dei rifiuti
Sacchetti di plastica	Conferire a riciclaggio o a smaltimento dei rifiuti
Pellicola estensibile	Conferire a riciclaggio o a smaltimento dei rifiuti

PRESA D'ARIA ESTERNA

In un'abitazione con un buon isolamento è necessario reintegrare l'aria utilizzata dalla combustione. Questo soprattutto per le case con aerazione meccanica. Vi sono diversi modi per garantire il ricambio dell'aria. La cosa più importante è garantire che vi sia un'alimentazione d'aria all'ambiente in cui è ubicata la stufa a legna. La cassetta montata nella parete esterna deve essere sistemata il più vicino possibile alla stufa a legna e deve poter essere chiusa quando non è in funzione.

Attenersi alle norme edilizie nazionali e locali per quanto riguarda il collegamento a una presa d'aria esterna.

SISTEMA DI COMBUSTIONE CHIUSO

Si consiglia di utilizzare il sistema di combustione chiuso per la stufa a legna se si abita in una casa di nuova costruzione a tenuta d'aria. L'aria comburente esterna è collegata a mezzo di un tubo di sfiato attraverso la parete o il pavimento.

Si consiglia di posizionare una valvola nel tubo di sfiato per evitare la formazione di condensa nel forno e nel sistema di tubazioni quando il forno non è in uso. Potrebbe anche essere vantaggioso isolare il tubo per il collegamento dell'aria esterna.

Deve essere possibile chiudere il tubo di sfiato mediante valvola. Tubo di sfiato con diametro minimo Ø100, lunghezza massima: 6 metri al massimo con una curva. Si consiglia di utilizzare tubi lisci in acciaio.

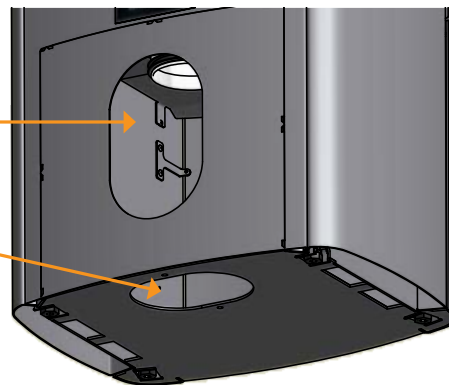
Se l'aria di combustione esterna è collegata posteriormente, la piastra smontata deve essere montata sul foro per l'aria esterna nel lato inferiore della stufa.

Nota: i prodotti con ingresso d'aria diretta (combustione chiusa) devono avere un ingresso d'aria non ostruito e l'eventuale valvola deve rimanere sempre aperta.

Togliere la piastra di protezione dal retro della stufa o la piastra di protezione dal fondo del deposito del combustibile, vedere "Collegamento del raccordo fumi allo scarico superiore". Collegare l'aria esterna al raccordo sotto la camera di combustione.

Aria di combustione esterna tramite parete

Aria di combustione esterna tramite pavimento



CANNA FUMARIA ESISTENTE E CANNA FUMARIA IN ELEMENTI PREFABBRICATI

Laddove si preveda di collegare la stufa a una canna fumaria esistente, è opportuno consultare un rivenditore autorizzato Scan oppure lo spazzacamino locale. In questo modo potrete anche ottenere informazioni in merito a un'eventuale ristrutturazione della canna fumaria.

- Dovendo collegarsi a una canna fumaria in elementi prefabbricati, attenersi alle istruzioni di collegamento per il tipo di canna in oggetto.

ALLACCIAMENTO DELLA STUFA ALLA CANNA FUMARIA IN ACCIAIO

Il rivenditore Scan autorizzato o lo spazzacamino locale possono fornire consulenza nella scelta del modello e delle dimensioni della canna fumaria in acciaio). In questo modo è possibile garantire che la canna fumaria sia adatta alla stufa a legna installata.

REQUISTI DELLA CANNA FUMARIA

La canna fumaria deve avere un diametro interno minimo di 148 mm ed essere almeno contrassegnata con T400, con G per la prova di incendio da fuliggine. La lunghezza min. deve essere pari a 4 metri.

Se si decide di collegare la stufa integrata con un raccordo a gomito, occorre utilizzare un gomito curvo, che garantisce un tiraggio migliore.

Vanno rispettate le distanze di sicurezza sia per la canna fumaria che per il canale da fumo.

- Una scelta della lunghezza o del diametro errati della canna fumaria in acciaio potrebbe comprometterne la funzionalità.
- Attenersi esattamente alle istruzioni fornite dal fornitore della canna fumaria in acciaio.

INSTALLAZIONE DELLA STUFA CON PARETI IGNIFUGHE

Non ci sono richieste riguardo alla distanza dai materiali non infiammabili, ma consigliamo una distanza di 50 mm per facilitare la pulizia della stufa, i tubi di scarico e il camino e prevenire eventuali danni alla parete.

DISTANZA DA MOBILI

Distanza da mobili dal vetro: 1000 mm.

Occorrerà tuttavia valutare se mobili o altri oggetti possano asciugarsi eccessivamente a causa di una eccessiva vicinanza alla stufa.

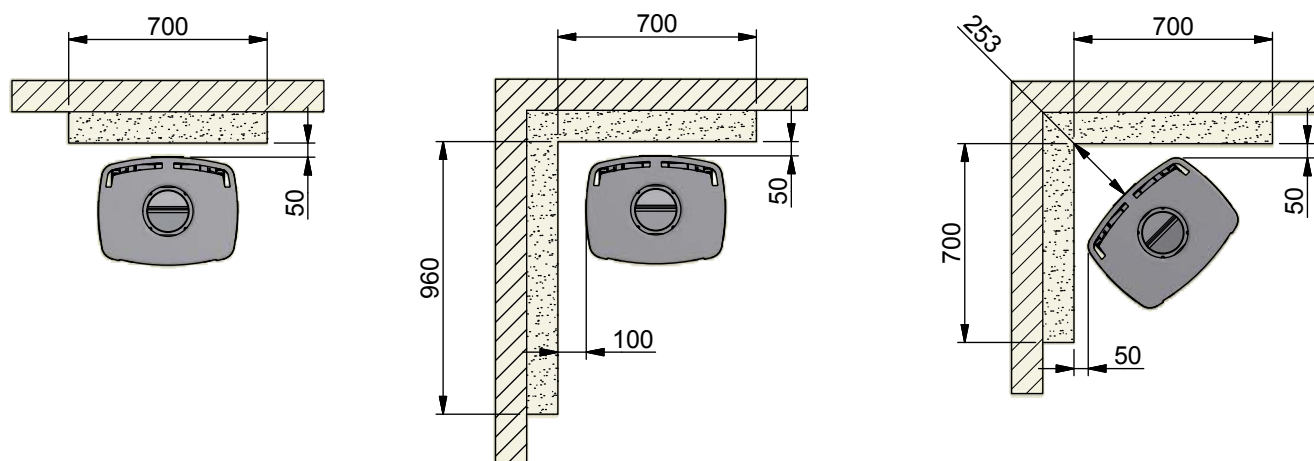
DISTANZA DE SICUREZZA

Devono essere rispettate le norme Europee, nazionali e locali che disciplinano le distanze di sicurezza per le stufe a legna.

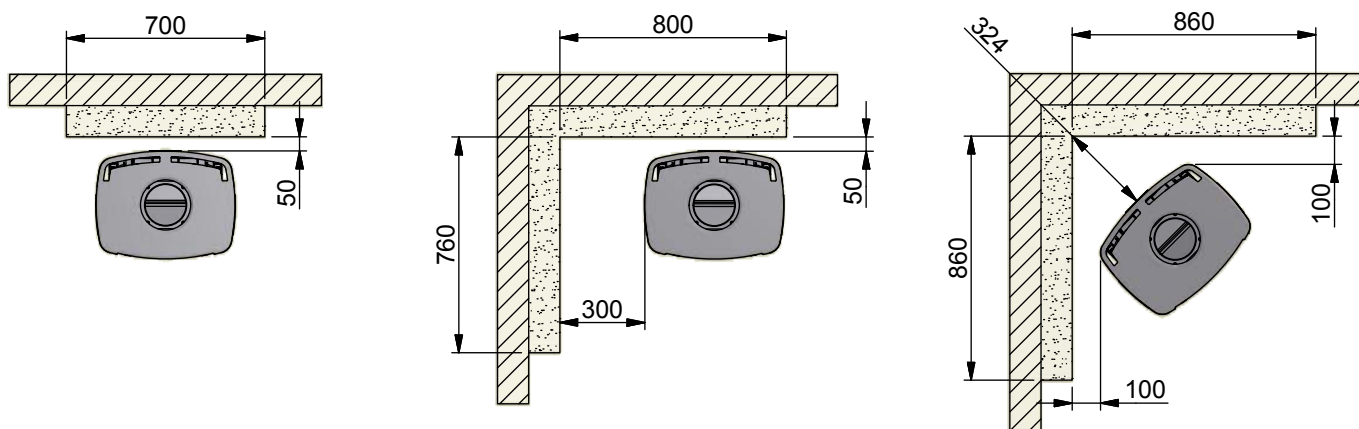
DISTANZA DA PARETI IGNIFUGHE

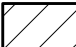
Tali distanze si applicano a un tubo dello scarico fumi isolato fino alla stufa.

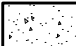
65-1, 65-3, 65-7 e 65-9 (Senza pannelli laterali)



65-2, 65-4, 65-8 e 65-10 (Con pannelli laterali)



 Materiale infiammabile

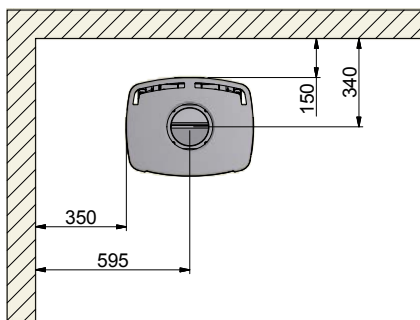
 Fire wall, e.g. 50 mm Jøtul Firewall, 110 mm di mattoni o altro materiale con resistenza al fuoco simile e capacità di isolamento

Sono tutte distanze minime

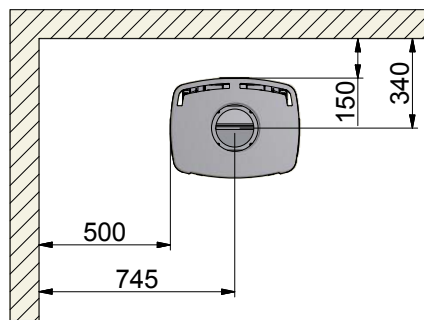
Tutte le distanze sono distanze minime

DISTANZA DA MATERIALI INFIAMMABILI, CON TUBO NON ISOLATO

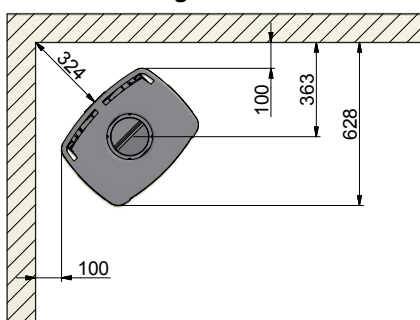
65-1, 65-3, 65-7 e 65-9 (Senza pannelli laterali)
Installazione parallela



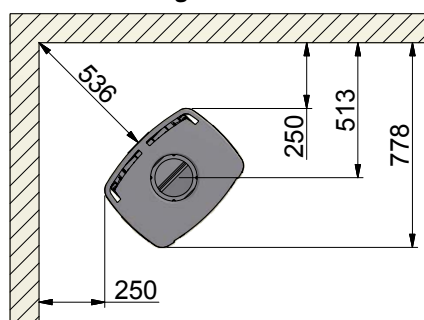
65-2, 65-4, 65-8 e 65-10 (Con pannelli laterali)
Installazione parallela



65-1, 65-3, 65-7 e 65-9 (Senza pannelli laterali)
Installazione angolata a 45°



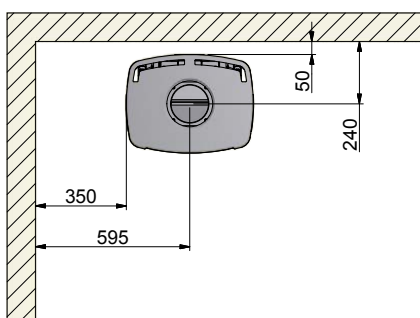
65-2, 65-4, 65-8 e 65-10 (Con pannelli laterali)
Installazione angolata a 45°



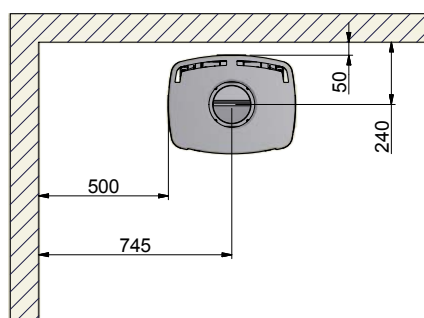
DISTANZA DA MATERIALI INFIAMMABILI, CON TUBO ISOLATO

Tali distanze si applicano a un tubo dello scarico fumi isolato fino alla stufa.

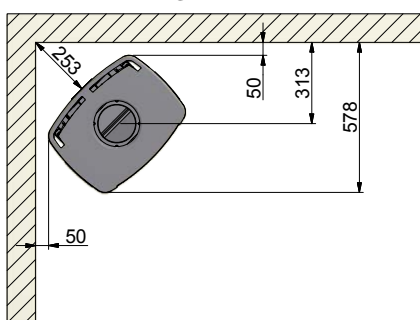
65-1, 65-3, 65-7 e 65-9 (Senza pannelli laterali)
Installazione parallela



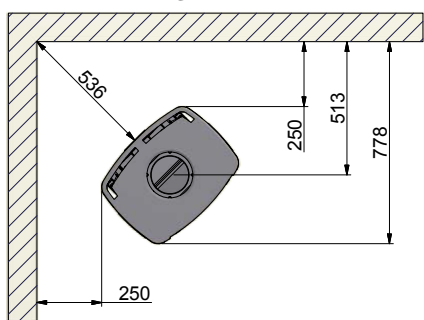
65-2, 65-4, 65-8 e 65-10 (Con pannelli laterali)
Installazione parallela



65-1, 65-3, 65-7 e 65-9 (Senza pannelli laterali)
Installazione angolata a 45°



65-2, 65-4, 65-8 e 65-10 (Con pannelli laterali)
Installazione angolata a 45°

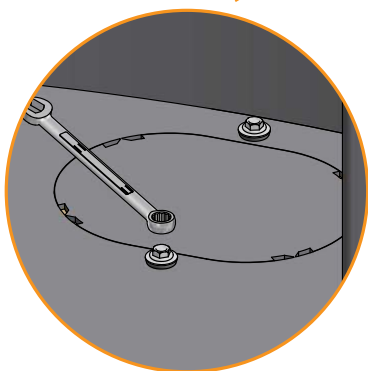
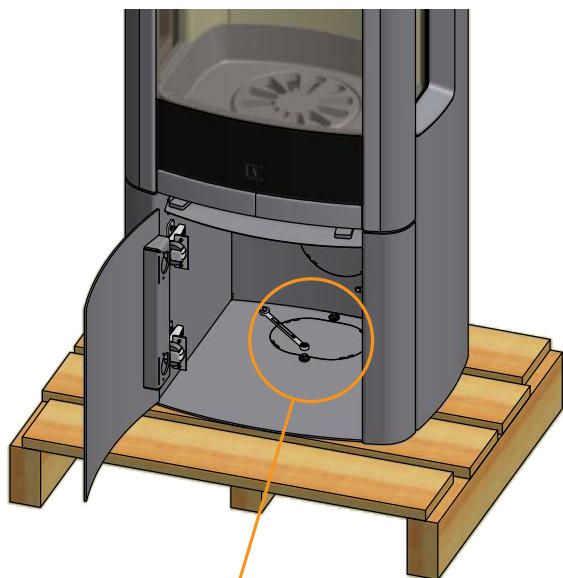


SMONTAGGIO DEL PALLET DI LEGNO

Verificare che tutti i blocchi posti per il trasporto siano stati tolti prima di iniziare l'installazione del prodotto.

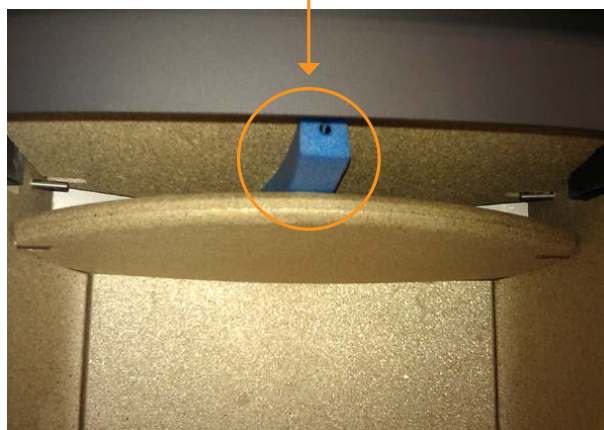
1 Smontare le viti che assicurano la stufa al pianale

1



2 Rimuovere la protezione tra le piastre deflettore fumi prima di utilizzare la stufa!

2



3 Rimettere la piastra superiore sui perni, poiché la protezione spinge la piastra verso l'alto

3



MANIGLIA E SPORTELLO

NOTA: Quando la stufa è nuova, lo sportello potrebbe sporgere leggermente dalla stufa e la maniglia potrebbe sembrare rigida, dal momento che la stufa deve essere accesa un paio di volte prima che le guarnizioni si "stabilizzino". Questo è piuttosto normale.

Maniglia

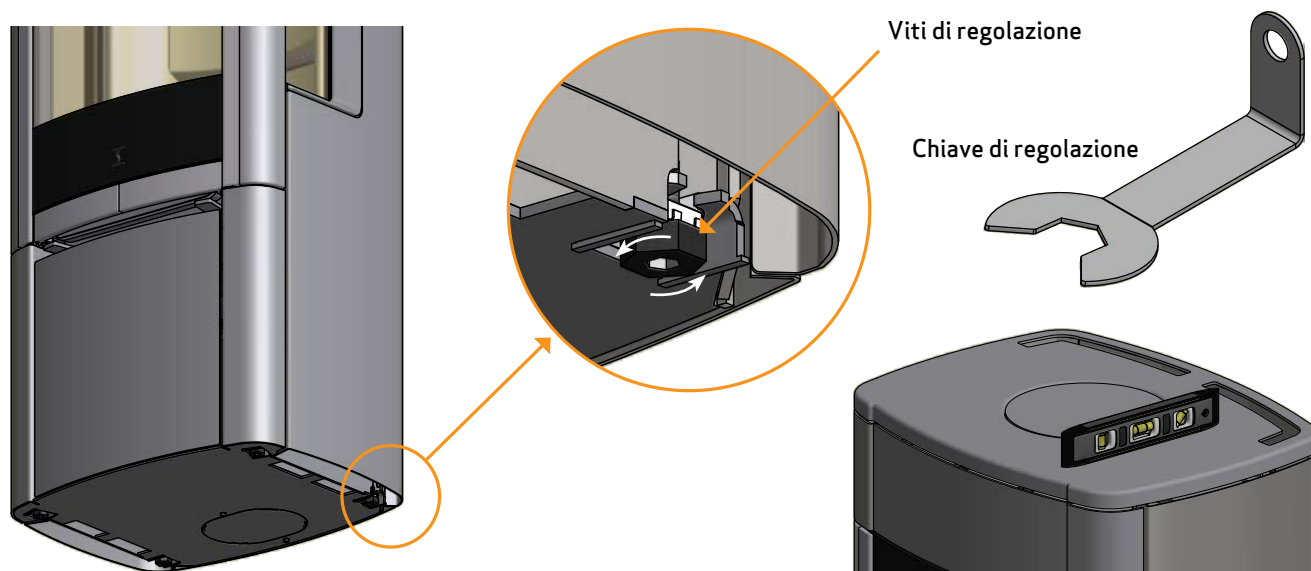


REGOLAZIONE IN ALTEZZA DELLA STUFA

La serie Scan 65 dispone di quattro viti di registro sotto la stufa. Utilizzare le viti di registro per modificare l'altezza da terra e livellare la stufa con una chiave di regolazione (Accessori).

Se si usa una pedana questa andrà posizionata prima della stufa.

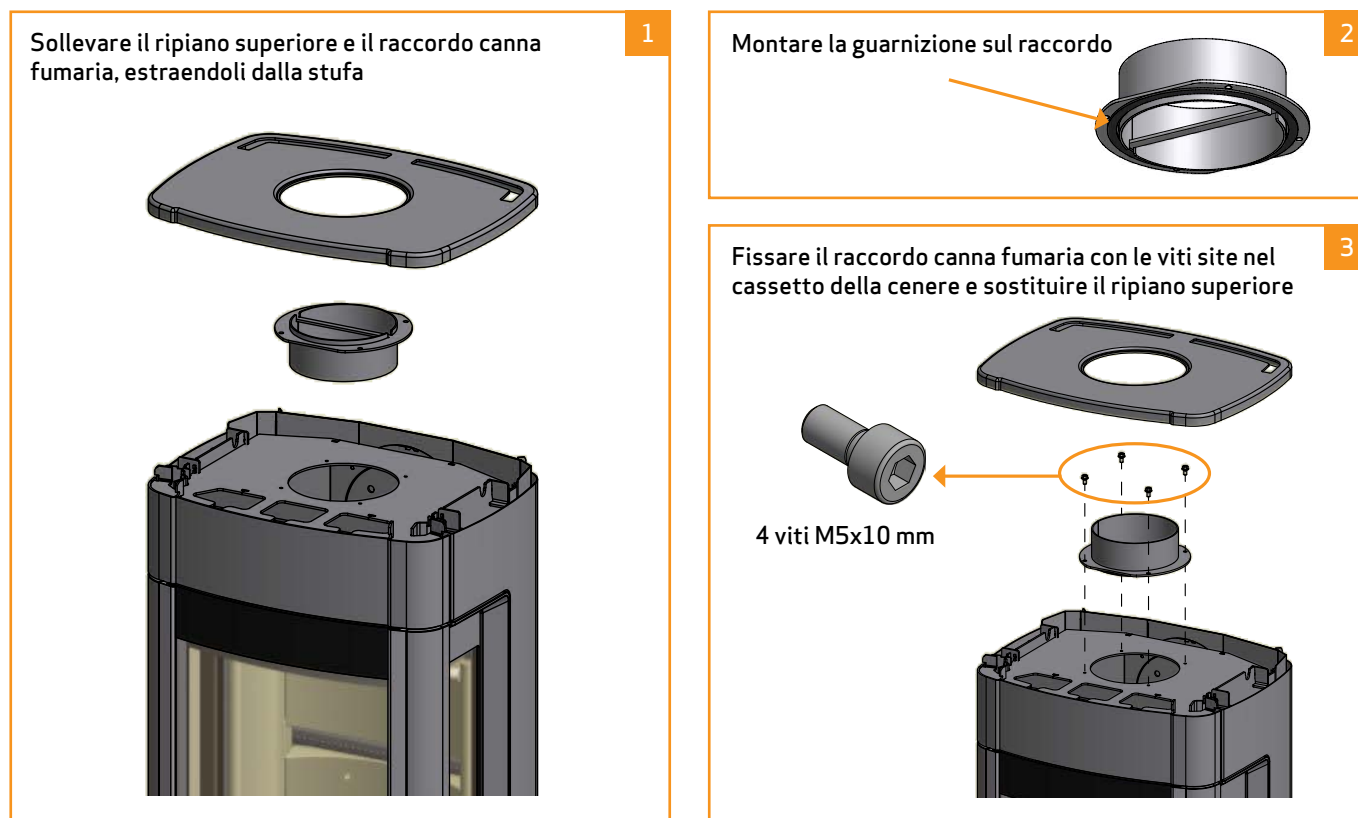
NOTA: È molto importante che la stufa sia in piano in modo che la porta funzioni in modo ottimale. La stufa non può essere regolato quando è posizionato!



COLLEGAMENTO DEL RACCORDO FUMI ALLO SCARICO SUPERIORE

La stufa è stata predisposta in fabbrica per uscita superiore.

Il raccordo lo si trova appoggiato alla parte superiore della stufa. La guarnizione per il raccordo canna fumaria y le viti per il fissaggio del raccordo canna fumaria si trovano nella cassetta attrezzi di manutenzione.

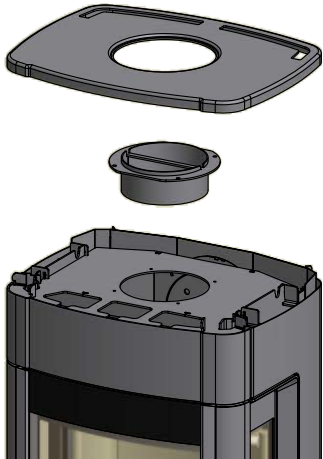


COLLEGAMENTO DEL RACCORDO FUMI ALLO SCARICO POSTERIORE

La stufa è stata predisposta in fabbrica per uscita superiore.

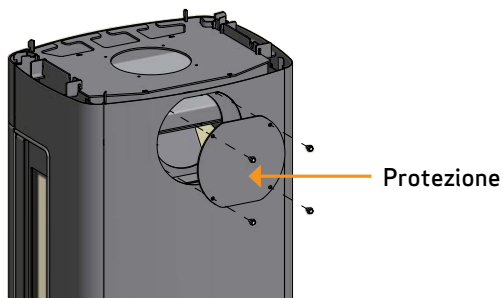
Il raccordo lo si trova appoggiato alla parte superiore della stufa. La guarnizione per il raccordo canna fumaria y le viti per il fissaggio del raccordo canna fumaria si trovano nella cassetta attrezzi di manutenzione.

1 Sollevare il ripiano superiore e il raccordo canna fumaria, estraendoli dalla stufa



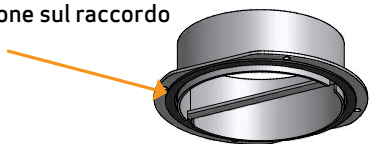
1

5 Rimuovere la protezione. Servirà in un secondo tempo come tenuta e protezione sul lato superiore dell'uscita fumi



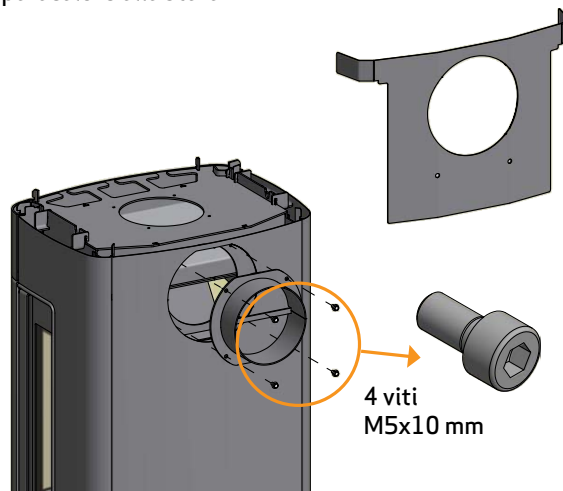
5

2 Montare la guarnizione sul raccordo



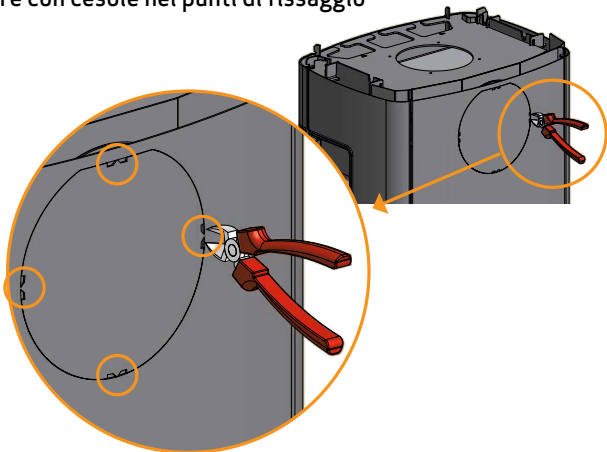
2

6 Montare il connettore con le quattro viti presenti nel cassetto cenere della stufa. Agganciare la piastra paracalore alla stufa



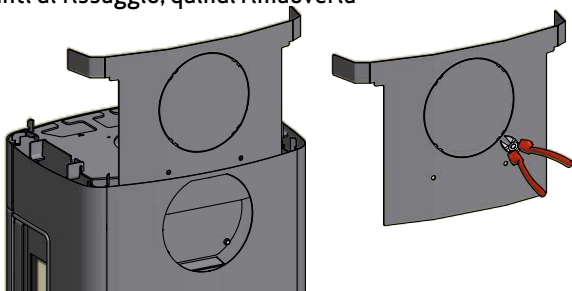
6

3 Tagliare la piastra di protezione dalla piastra posteriore con cesoie nei punti di fissaggio



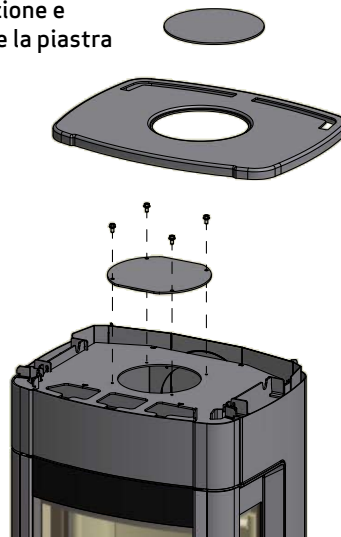
3

4 Sollevare la piastra paracalore dalla stufa e tagliare la piastra di protezione utilizzando cesoie lungo i punti di fissaggio, quindi rimuoverla



4

7 Montare la protezione e serrare. Sostituire la piastra superiore



7

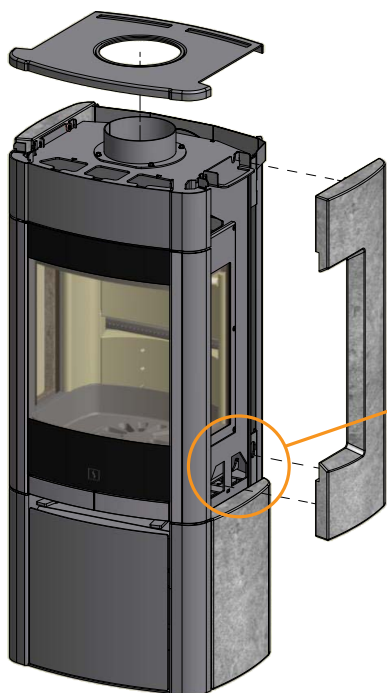
MONTAGGIO DELLE PIETRE NATURALI

I modelli Scan 65-3, 65-4, 65-7 & 65-8 vengono forniti con piastre in pietra naturali sciolte per il montaggio sui lati della stufa.

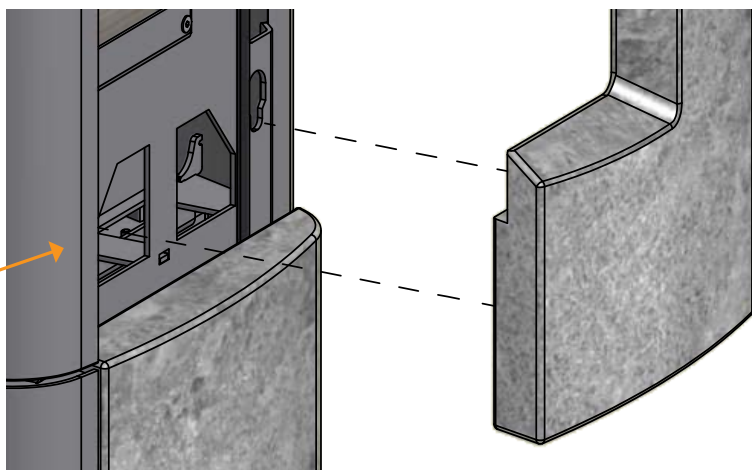
Le pietre naturali sono un materiale naturale, quindi potrebbero presentare differenze di colore, struttura e forma.

Ogni singola pietra naturale è montata con distanziatore e vite.

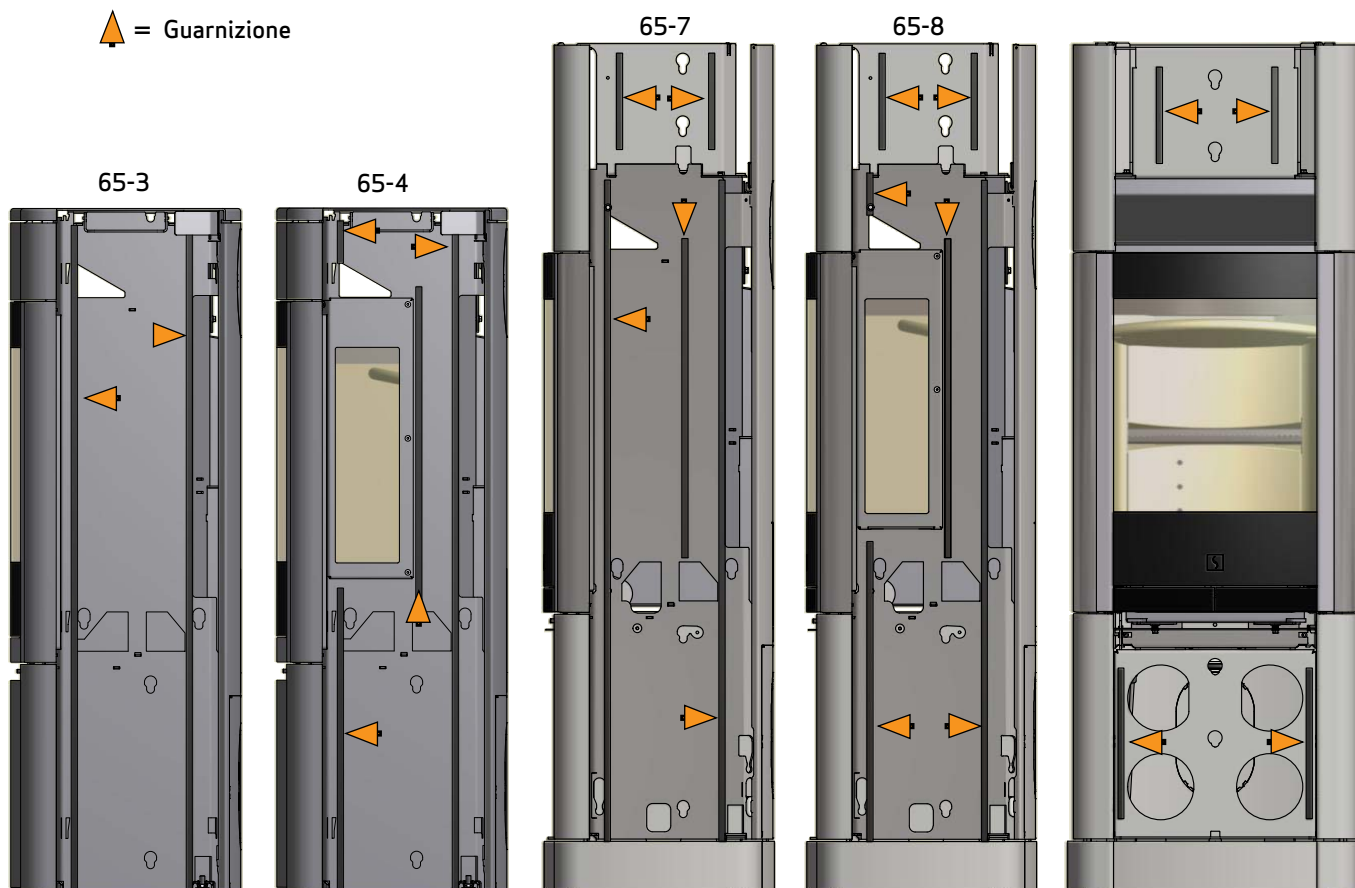
La guarnizione fornita (4,5/7 m) deve essere ritagliata in lunghezze appropriate e applicata ai lati della stufa come sotto illustrato.



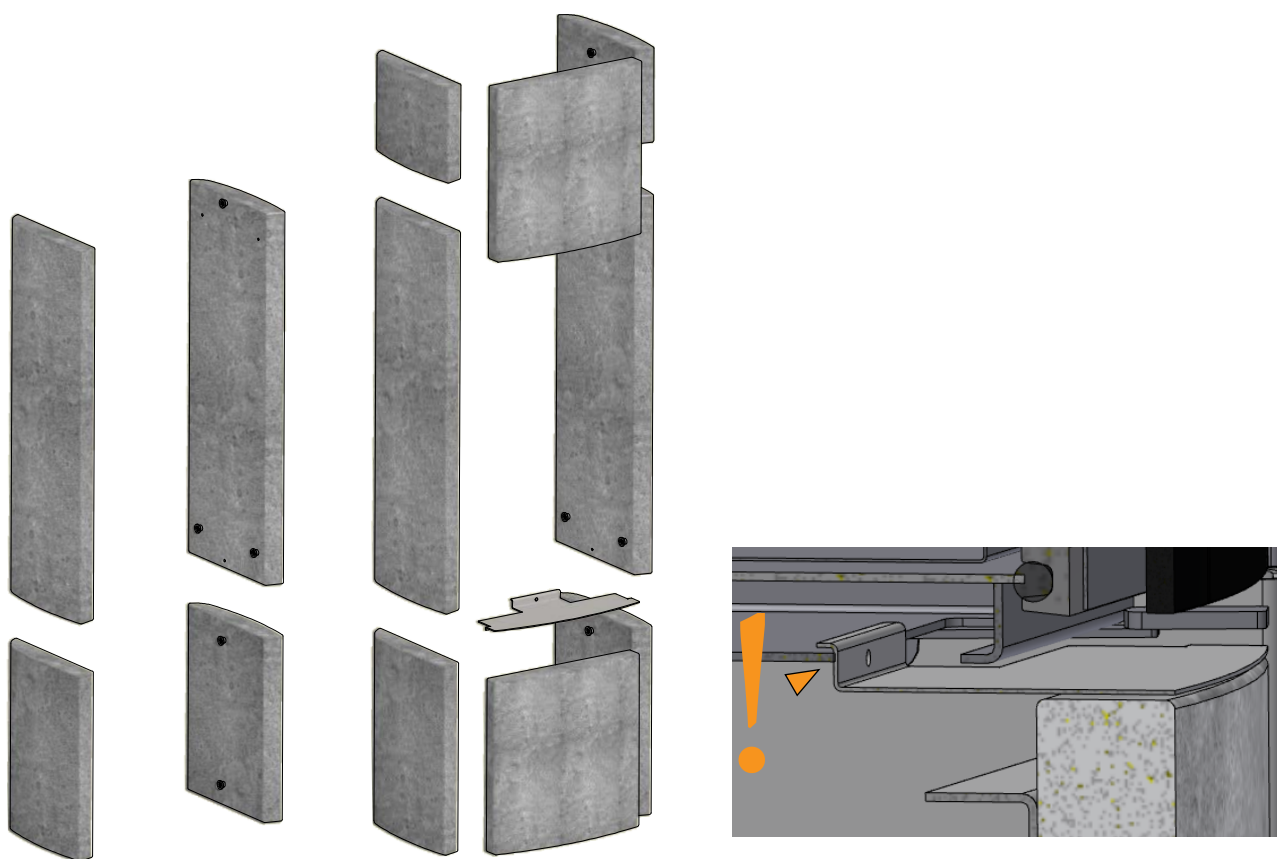
I lati in pietra naturale vengono agganciati alla stufa



▲ = Guarnizione

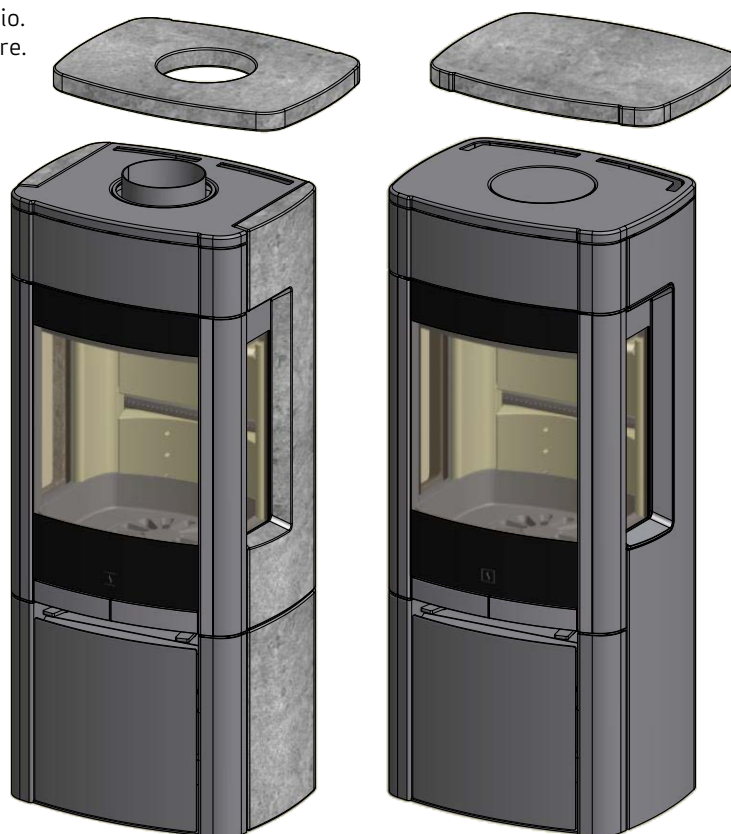


MONTAGGIO DELLE PIETRE NATURALI



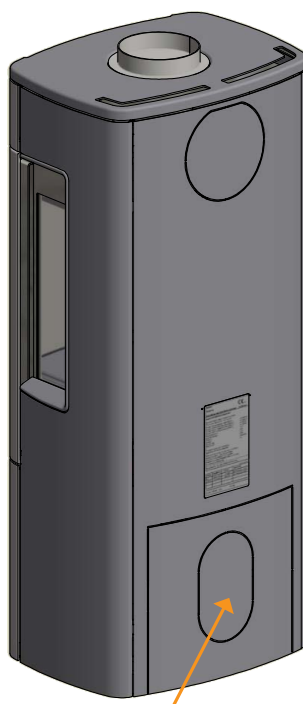
MONTAGGIO TOP IN PIETRA NATURALE (ACCESSORIO)

Il top in pietra naturale può essere scelto come accessorio.
Il top in pietra naturale va collocato sulla piastra superiore.



BASAMENTO APERTO

Se si desidera una Scan 65 con basamento aperto, rimuovere lo sportello inferiore, il relativo fermo e la grande piastra di protezione sul retro della stufa.



Piastra di protezione da rimuovere



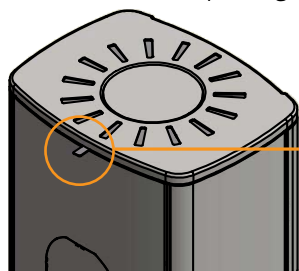
Non rimuovere la piastra radiante

PIETRE ACCUMULATRICI DI CALORE (ACCESSORIO)

Pietre accumulatrici di calore è possibile per Scan 65-7, 65-8, 65-9 e 65-10.

Le pietre accumulatrici di calore della Scan 65 con top alto sono realizzate in materiale speciale ad elevata capacità termica. Le pietre vengono riscaldate quando la stufa fa fuoco ed emettono di nuovo calore dopo che la stufa smette di fare fuoco, il che significa che le pietre restano calde più a lungo.

- Se la stufa fa fuoco con la valvola aperta, il calore emanato è maggiore. Se la stufa fa fuoco con la valvola chiusa, il tempo di riscaldamento della stufa viene prolungato.

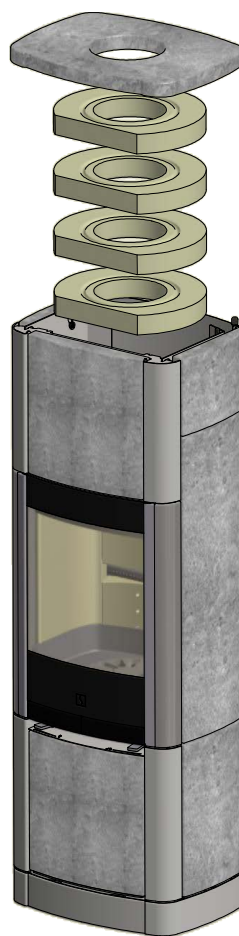
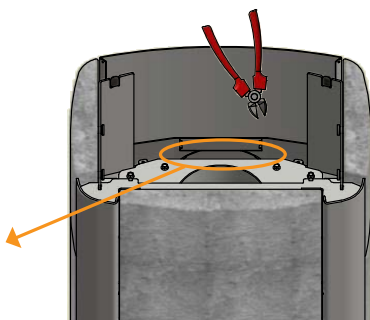


La valvola di regolazione della convezione dell'aria è posizionata sul retro del top alto

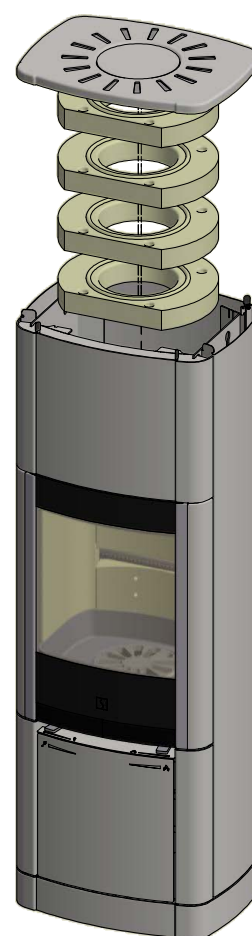


Aperta Chiuso

Tagliare il lamierato per creare lo spazio per le pietre ad accumulo



65-7 e 65-8



65-9 e 65-10

STATICA DEL PAVIMENTO

La nostra intera gamma di prodotti rientra nella categoria dei focolari leggeri che di norma non necessitano di rinforzo della travatura, ma possono essere installati direttamente su una travatura/un pavimento normali.

Bisogna però assicurarsi che il substrato su cui è posizionata la stufa sostenga il peso della stufa ed eventualmente quello della canna fumaria in acciaio, qualora si sia optato per questa soluzione. In caso di qualsiasi dubbio riguardante la capacità di carico del pavimento consultare un tecnico esperto.

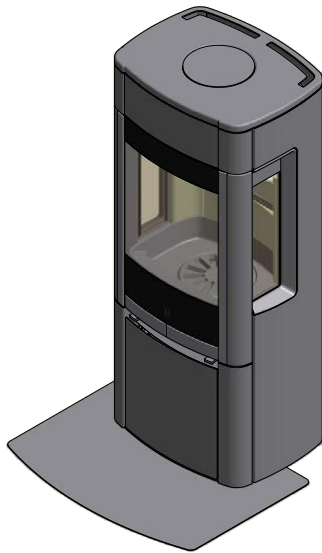
PEDANA PER PAVIMENTO (ACCESSORIO)

Se il montaggio avviene su un pavimento infiammabile, è necessario rispettare le direttive edili nazionali e locali in relazione alle dimensioni di un qualsiasi substrato non infiammabile che deve ricoprire il pavimento intorno alla stufa.

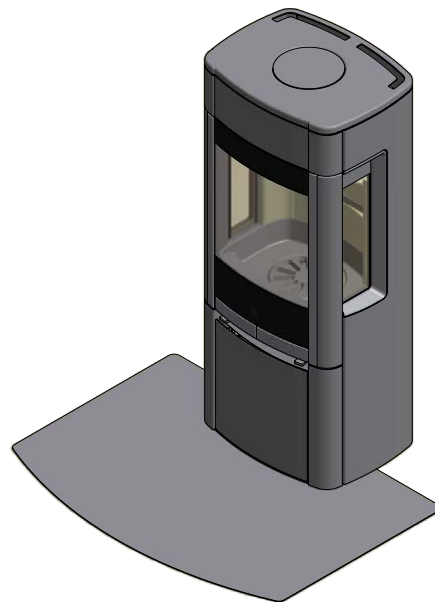
Il rivenditore Scan locale autorizzato può fornire informazioni circa le norme da seguire in relazione ai materiali infiammabili nelle vicinanze del prodotto.

La pedana ha la funzione di proteggere il pavimento e il materiale infiammabile da eventuali tizzoni. La pedana può essere in acciaio o vetro, mentre il prodotto può essere installata direttamente su clinker, pietra naturale o simili.

Questo modello Scan possiede una piastra integrata nel fondo, che le permette di poggiare su materiali infiammabili senza ulteriore protezioni.



**Pedana piccola
in vetro o acciaio**



**Pedana grande
in vetro o acciaio**

ISTRUZIONI PER L'USO

TECNOLOGIA CB (COMBUSTIONE PULITA)

La stufa è dotata di tecnologia CB. Per garantire una combustione ottimale dei gas rilasciati durante la combustione, l'aria passa attraverso un apposito sistema di canali. L'aria riscaldata viene condotta nella camera di combustione attraverso i fori nel rivestimento posteriore della camera di combustione e i deflettori. Questo flusso d'aria è controllato dalla velocità di combustione e non può quindi essere regolato.

NB: La legna non deve superare i fori dell'aria terziaria posizionati sulla schiena della camera di combustione (Non si applica all'avviamento a freddo).

ARIA PRIMARIA

Durante l'accensione della stufa viene utilizzata l'aria primaria, che deve essere chiusa dopo 10-20 minuti, quando il fuoco si è acceso bene. L'aria primaria può essere usata continuamente quando si utilizza legna molto dura.

Regolazione in condizioni di carico normale: 0 - 30%

ARIA SECONDARIA

L'aria secondaria viene preriscaldata e convogliata direttamente sul fuoco. L'aria secondaria pulisce inoltre il vetro per evitare la formazione di fuliggine. La chiusura eccessiva dell'aria secondaria può provocare la formazione di fuliggine sul vetro. L'aria secondaria determina la potenza termica della stufa caminetto.

Regolazione in condizioni di carico normale: 50 - 70%

DEFLETTORE FUMI

Il deflettore si trova nella parte superiore della camera di combustione. Il deflettore trattiene il fumo, facendo in modo che rimanga all'interno della camera di combustione per un tempo più lungo prima di fuggire attraverso la canna fumaria. In questo modo si riduce la temperatura dei fumi in quanto i gas hanno più tempo per dissipare il calore prodotto dalla stufa.

Il deflettore deve essere rimosso quando si pulisce la canna fumaria; vedere "Manutenzione". Tenere presente che il deflettore è realizzato in materiale ceramico poroso che può rompersi facilmente. Occorre quindi prestare la massima attenzione nel manipolarlo.

Il deflettore è un componente soggetto ad usura e non coperto dalla garanzia.

CASSETTO DI RACCOLTA DELLA CENERE

- Aprire lo sportello per accedere al cassetto raccolta cenere situato sotto la camera di combustione
- Il cassetto raccolta cenere deve essere sempre chiuso durante la combustione
- Il cassetto di raccolta della cenere non deve riempirsi in modo eccessivo e deve essere, di conseguenza, svuotato a intervalli regolari
- Non versare mai la cenere in un contenitore infiammabile. Anche una volta terminata la combustione, la brace può per manere a lungo nella cenere

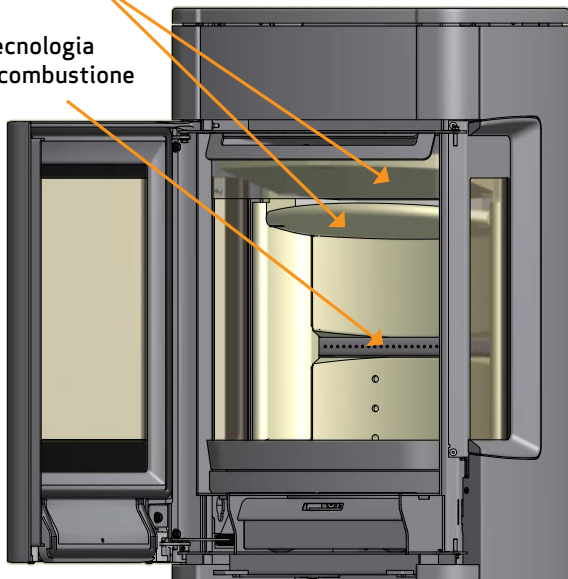
IMPUGNATURE PER GRIGLIA MOVIBILE

Il prodotto è dotato di una griglia mobile che, quando attivata, versa la cenere del focolare nell'apposito cassetto.

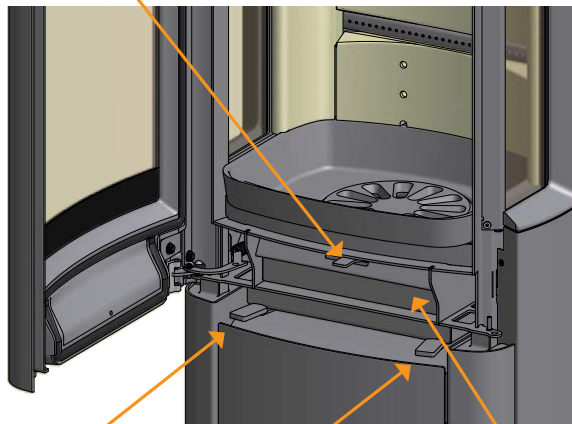
- Durante la combustione, la griglia mobile deve essere aperta per metà

Deflettore fumi

Tecnologia
a combustione



Impugnature per griglia mobile



Aria primaria

Aria secondaria

Cassetto cenere

Regolazione alimentazione aria,
valvola di tiraggio primaria e secondaria



←
100-0%

→
0-100%

**REGOLAZIONE IN CONDIZIONI
DICARICO NORMALE:**

Aria primaria 0 - 30%
Aria secondaria: 50 - 70%

ISTRUZIONI OPERATIVE

FUNZIONAMENTO ECOLOGICO

Evitare di chiudere troppo le regolazioni della stufa a legna al punto in cui non sono più visibili fiamme dalla legna, in quanto ciò si traduce in una cattiva combustione e bassa efficienza. I gas rilasciati dalla legna non vengono combusti a causa della bassa temperatura nella camera di combustione. Alcuni dei gas si condenserebbero nella stufa e nel sistema di scarico fumi generando fuliggine, e questo potrebbe causare un incendio nella canna fumaria in un momento successivo. Il fumo incombusto che uscirebbe dalla canna fumaria sarebbe dannoso per l'ambiente e di odore sgradevole.

ATTENZIONE!

Anche una buona canna fumaria può funzionare male se utilizzata nel modo sbagliato. Per contro, una canna fumaria scadente può funzionare bene se utilizzata nel modo corretto

ACCENSIONE

Si consiglia l'uso di accendifuoco o simili, che sono disponibili presso il rivenditore autorizzato Scan. L'impiego di questi blocchetti fa sì che la legna bruci più rapidamente e che la combustione sia più pulita.

Guarda il nostro video per utilizzare correttamente la stufa.
Visita il sito www.scan-stoves.com oppure utilizza il QR code qui a fianco.

Scannerizza il QR code per vedere il video su come utilizzare correttamente la stufa.



NB: Non utilizzare mai liquidi infiammabili!

ACCENSIONE „TOP DOWN“

"Top Down" è il tipo di accensione che meglio rispetta l'ambiente e aiuta a mantenere il vetro il più pulito possibile.

- 4 tronchetti di legna di ca. 20 - 23 cm di lunghezza e un peso approssimativo di 0,5 - 0,6 kg per pezzo
- 10 - 12 pezzi di legna sottili di ca. 20 cm di lunghezza e un peso complessivo di ca. 0,8 kg - 1,0 kg
- 3 accendi fuoco

- 1 Mettere ceppi, bastoncini e accendifuoco nella camera di combustione, come mostrato di seguito
- 2 Regolare l'aria primaria e secondaria al massimo nella fase di accensione. Nel caso che il fuoco sia troppo forte diminuire l'aria primaria spostando la leva (a sinistra)

NB: La legna non deve superare i fori dell'aria terziaria posizionati sulla schiena della camera di combustione (Non si applica all'avviamento a freddo).



FUOCO CONTINUO

È necessario raggiungere la massima temperatura possibile all'interno della camera di combustione. In questo modo, il monoblocco e il combustibile vengono sfruttati al meglio, e la combustione utilizzata sarà ecologica. Ciò impedisce inoltre la formazione di fuliggine sulle pareti della camera di combustione e sul vetro. Durante la combustione, il fumo non dovrebbe essere chiaramente visibile, ma appena percettibile come movimento nell'aria.

- Una volta che, dopo la fase di accensione, si sarà formato un buono strato di brace all'interno della stufa caminetto, sarà possibile alimentare il fuoco vero e proprio
- Aggiungere di volta in volta 2-3 tronchetti di legna di ca. 0,4 - 0,6 kg e ca. 20 cm di lunghezza

Importante! La legna deve prendere fuoco molto velocemente; si consiglia pertanto di regolare l'aria primaria alla potenza massima. Una combustione a una temperatura troppo bassa e con scarsa aria primaria può provocare lo scoppio dei gas, con conseguente danneggiamento del monoblocco.

- Per aggiungere legna è necessario aprire lo sportello di vetro con cautela per impedire la fuoriuscita di fumo
- Non aggiungere mai legna finché la legna già presente nella stufa brucia ancora in modo soddisfacente

ATTENZIONE A NON SOVRACCARICARE

Se lo stufa brucia continuamente una quantità di legna superiore a quella raccomandata, potrebbe esserci un eccessivo ingresso d'aria e questo può comportare un aumento di calore eccessivo, che può danneggiare la stufa e le pareti circostanti. Raccomandiamo pertanto di controllare sempre la quantità di legna consigliata per la combustione (vedere sotto "Dati tecnici").

CONDIZIONI METEOROLOGICHE

L'azione del vento sulla canna fumaria può influenzare notevolmente la reazione della stufa. Per ottenere una combustione ottimale potrebbe pertanto essere necessario regolare l'adduzione di aria. Può essere inoltre opportuno montare una valvola a farfalla nel tubo dello scarico fumi per regolare il tiraggio della canna fumaria nelle diverse condizioni del vento. Le clapet ne doit cependant pas fermer le conduit de cheminée de plus de 80 %.

Anche la nebbia può influenzare significativamente il tiraggio della canna fumaria. Per ottenere una buona combustione, potrebbe pertanto essere necessario regolare diversamente l'aria di combustione.

ACCENSIONE IN PRIMAVERA E AUTUNNO

In primavera e autunno, quando il fabbisogno di riscaldamento è contenuto, si consiglia un' accensione „top down“ occasionale (vedere sopra).

FUNZIONE DELLA CANNA FUMARIA

La canna fumaria è il motore della stufa caminetto ed è determinante per il suo funzionamento. La canna fumaria genera una depressione nella stufa caminetto. Questa depressione allontana il fumo dalla stufa e aspira aria mediante la saracinesca dell'aria di combustione utile alla combustione stessa. L'aria di combustione viene anche utilizzata per la pulizia dei vetri che vengono così mantenuti privi di fuliggine.

Il tiraggio della canna fumaria viene generato dalla differenza di temperatura all'interno e all'esterno della canna fumaria stessa. Maggiore è la differenza di temperatura, migliore sarà il tiraggio della canna fumaria. Pertanto è importante che la canna fumaria raggiunga la propria temperatura di esercizio prima di ridurre la regolazione della saracinesca per limitare la combustione nella stufa (una canna fumaria in muratura necessita di un tempo maggiore per raggiungere la temperatura di esercizio rispetto a una canna fumaria in acciaio). Nei giorni in cui il tiraggio della canna fumaria è insoddisfacente a causa delle condizioni meteorologiche e del vento, è particolarmente importante raggiungere la temperatura di esercizio nel minor tempo possibile. Le fiamme devono svilupparsi rapidamente. Si consiglia quindi di tagliare la legna in pezzi particolarmente piccoli, utilizzare ulteriori blocchetti di accensione e così via.

- Dopo un prolungato periodo di inattività è importante verificare che il condotto della canna fumaria non sia ostruito.
- È possibile allacciare più installazioni alla stessa canna fumaria. In questo caso è necessario chiedere allo spazzacamino quali sono le regole da seguire.

INCENDIO DELLA CANNA FUMARIA

In caso di incendio della canna fumaria, chiudere lo sportello, il cassetto per la cenere e tutte le valvole della stufa. In caso di necessità, chiamare i vigili del fuoco.

- Si raccomanda di far controllare la canna fumaria ad un operatore specializzato prima di riutilizzare la stufa.

INDICAZIONI GENERALI

ATTENZIONE! Alcuni componenti della stufa a legna, in particolare le superfici esterne, diventano molto calde durante il funzionamento. Procedere pertanto con la necessaria cautela.

- Non versare mai la cenere in un contenitore infiammabile. Anche una volta terminata la combustione, la brace può per manere a lungo nella cenere
- Quando la stufa non è in funzione, le valvole di tiraggio possono essere chiuse, in modo da evitare che si creino correnti d'aria tramite la stufa
- Se la stufa non è stata utilizzata per lunghi periodi, prima di procedere all'accensione è opportuno verificare che non vi siano ostruzioni nei condotti del fumo

ATTENZIONE: Non mettere mai materiale infiammabile vicino alla stufa.

GESTIONE COMBUSTIBILE

SELEZIONE DEL LEGNO/MATERIALE COMBUSTIBILE

Come legna da ardere è possibile utilizzare tutti i tipi di legna, ma la legna dura è più adatta alla combustione, il faggio e il frassino, per esempio, sono particolarmente adatti in quanto bruciano in maniera regolare e producono poca cenere. Altri tipi di legna come l'acero, la betulla e l'abete rosso, sono ottime alternative.

PREPARAZIONE

La legna migliore si ottiene da alberi abbattuti, segati o tagliati prima del 1° maggio. È necessario tagliare i tronchetti in funzione delle dimensioni della camera di combustione della stufa. Si consiglia un diametro di 6-10 cm e una lunghezza inferiore di circa 6 cm rispetto a quella della camera di combustione al fine di preservare spazio per la circolazione dell'aria. Se il diametro dei tronchetti di legna è superiore, sarà necessario ridurre le dimensioni. La legna tagliata asciuga più velocemente.

STOCCAGGIO

La legna segata e tagliata deve essere conservata per 1-2 anni in un luogo asciutto per ottenere un grado di essiccazione soddisfacente per la combustione. L'essiccazione è più rapida se la legna viene accatastata in un luogo ventilato. Prima dell'uso è opportuno conservare la legna per alcuni giorni a temperatura ambiente. Si ricorda che la legna assorbe umidità durante l'autunno e l'inverno.

UMIDITÀ

Per evitare problemi ambientali e ottenere una combustione ottimale, la legna deve essere completamente asciutta prima di essere utilizzata per la combustione. Se viene impiegata legna umida, gran parte del calore verrà utilizzato per l'evaporazione dell'acqua. La temperatura nella camera di combustione non aumenterà e l'ambiente non verrà riscaldato a sufficienza. Questo è ovviamente antieconomico e provoca inoltre la formazione di fuliggine sul vetro, nella stufa e nella canna fumaria. La combustione con legna umida è inoltre inquinante.

- La legna può contenere al massimo il 20% di umidità. Il rendimento ottimale si ottiene con una percentuale di umidità del 15-18%.
- Battendo le estremità dei tronchi una contro l'altra è possibile determinare facilmente il grado di umidità della legna. Se la legna è ancora umida, il rumore sarà sordo.

COMBUSTIBILE ILLEGALE

ATTENZIONE: Legna verniciata, impregnata a pressione e incollata oppure legname alla deriva proveniente dal mare.

ATTENZIONE: È inoltre vietata la combustione di pannelli di truciolato, plastica o carta trattata. Il contenuto di questi materiali è dannoso per le persone, per l'ambiente, per la stufa e per la canna fumaria.

In sintesi, la combustione deve avvenire esclusivamente con la legna idonea.

POTERE CALORIFICO DELLA LEGNA

I diversi tipi di legna hanno diversi poteri calorifici. In altre parole, per alcune specie di legno, è necessario utilizzarne una quantità maggiore per ottenere lo stesso rendimento del riscaldamento. Questo Manuale di Istruzioni presuppone che utilizzate legna di faggio, che ha un elevato potere calorifico ed è anche la legna più facile da acquistare. Se si utilizza quercia o faggio come combustibile, è necessario tenere a mente che questa legna ha un maggior potere calorifico rispetto, ad es., alla betulla. Per evitare qualsiasi rischio di danni alla stufa, si dovrebbe pertanto fare in modo di utilizzare meno combustibile in questi casi.

Specie di legno	kg legna asciutta/m ³	Rispetto al faggio
Carpine	640	110%
Faggio/Quercia	580	100%
Frassino	570	98%
Acero	540	93%
Betulla	510	88%
Pino	480	83%
Abete bianco	390	67%
Pioppo	380	65%

MANUTENZIONE

PULITURA DELLA CANNA FUMARIA E DELLA STUFA A LEGNA

È necessario seguire le direttive nazionali e locali per la pulizia della canna fumaria. È consigliabile far pulire la stufa periodicamente da uno spazzacamino.

Prima di pulire la stufa, il tubo dello scarico fumi e la canna fumaria, si consiglia di rimuovere i deflettori. (Vedere "Rimozione di piastre deflettore fumi e rivestimento camera di combustione")

ATTENZIONE: tutte le operazioni di manutenzione devono essere fatte a stufa fredda.

CONTROLLO DELLA STUFA

Scan A/S raccomanda di eseguire controlli approfonditi della stufa dopo la pulizia. Controllare tutte le superfici visibili per individuare eventuale presenza di incrinature. Controllare che tutti le guarnizioni siano ben serrate e siano correttamente in sede. Le guarnizioni usurate o deformate devono essere sostituite.

MANUTENZIONE

Oltre alla regolare pulizia della canna fumaria, non è necessario effettuare altre attività di manutenzione della stufa caminetto. Si raccomanda tuttavia un intervento di manutenzione almeno ogni due anni. La manutenzione della stufa dovrà essere affidata da un montatore qualificato. Usare solo parti di ricambio originali.

L'intervento di manutenzione dovrà includere:

- Lubrificazione delle cerniere con grasso al rame
- Controllare le guarnizioni. Sostituire le guarnizioni rotte o infragilite
- Controllare la camera di combustione e la griglia
- Controllare i materiali termoisolanti
- Controllare il meccanismo di chiusura

RIVESTIMENTO DELLA CAMERA DI COMBUSTIONE

Il rivestimento della camera di combustione può essere soggetto a piccole spaccature dovute all'umidità o a brusche variazioni di temperatura. Queste spaccature non influenzano le prestazioni e la durata della stufa. Se invece il rivestimento inizia a staccarsi è necessario sostituirlo.

Il rivestimento della camera di combustione non è coperto da garanzia.

GUARNIZIONI

Tutte le stufe a legna dispongono di guarnizioni in materiale ceramico applicate sulla stufa, sullo sportello e/o sul vetro. Queste guarnizioni sono soggette ad usura e devono essere sostituite quando necessario.

Le guarnizioni non sono coperte da garanzia.

SUPERFICI VERNICIATE

Pulire la stufa con un panno asciutto che non lasci pelucchi.

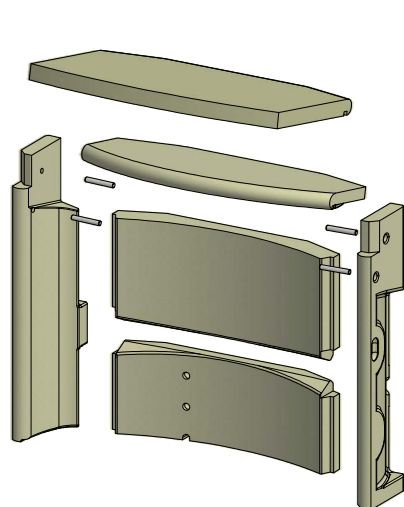
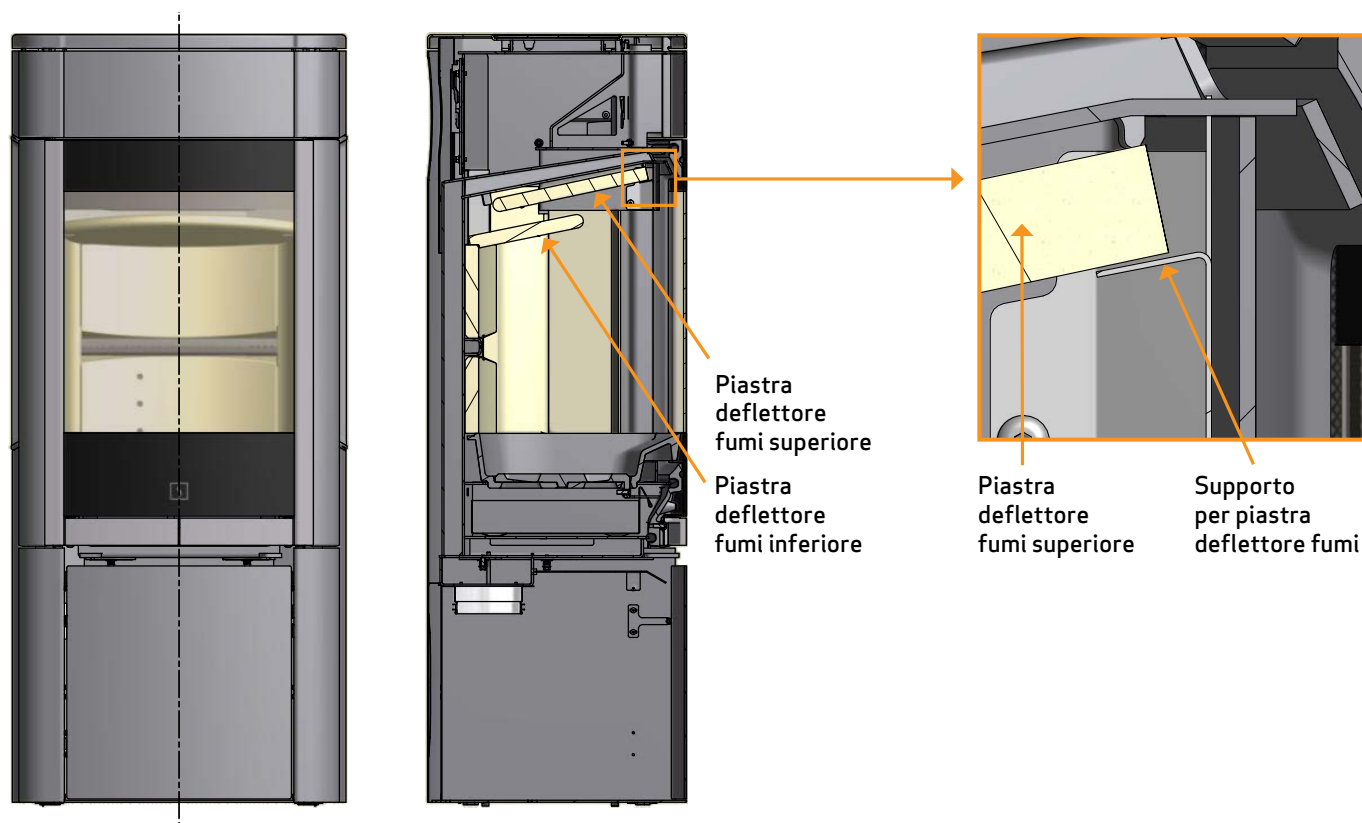
Per la riparazione di eventuali danni alla vernice è possibile acquistare della vernice a spruzzo presso i nostri rivenditori autorizzati Scan. Data la possibilità di lievi differenze nella tonalità di colore, si consiglia di spruzzare una zona più ampia per ottenere una miscela naturale. I risultati migliori nell'applicazione della vernice si ottengono quando il calore della stufa è tale da poterci posare la mano.

ATTENZIONE: assicurati di areare bene la stanza dopo aver utilizzato la vernice per ritocchi.

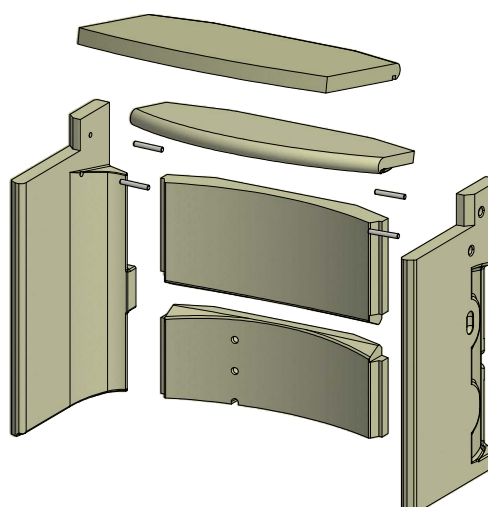
RIMOZIONE DE PIASTRE DEFLETTORE FUMI E RIVESTIMENTO CAMERA DI COMBUSTIONE

Prestare la massima attenzione quando si smontano le piastre deflettore fumi dalla stufa.

- Sollevare la piastra deflettore fumi inferiore, togliere i perni ed estrarre la piastra
- Sollevare la piastra deflettore fumi superiore dal retro della camera di combustione. Rimuovere i perni. Liberare la piastra dal supporto piastra deflettore fumi e rimuoverla
- Sollevare i lati del rivestimento della camera di combustione, rimuoverli dalla copertura posteriore ed estrarli
- Si noti che i lati del rivestimento della camera di combustione sostengono la copertura posteriore, quindi quest'ultima potrebbe cadere quando i lati sono rimossi
- Estrarre le piastre posteriori



65-2, 65-4, 65-8 and 65-10
(with side windows)



65-1, 65-3, 65-7 and 65-9
(without side windows)

PULIZIA DEL VETRO

I nostri prodotti sono progettati per proteggere in modo ottimale il vetro da fastidiosi depositi di fuliggine. I depositi di fuliggine possono essere evitati soprattutto mediante una sufficiente adduzione di aria di combustione. È inoltre importante che la legna sia asciutta e la canna fumaria dimensionata correttamente.

Anche effettuando la combustione secondo le nostre indicazioni, è possibile che sul vetro si formi un leggero strato di fuliggine. Questo deposito può essere facilmente rimosso con un panno asciutto e successivamente strofinando con un detersivo per vetri.

- Mettere attenzione nell'uso di liquidi detersivi. Il detersivo non deve andare in contatto con le superfici laccate perché potrebbero essere danneggiate
- Evitare che il detersivo per pulire il vetro finisca sulle guarnizioni, perché in tal modo c'è il rischio che il vetro perda irrimediabilmente colore durante la combustione

SMALTIMENTO DEI COMPONENTI DELLA STUFA

Acciaio/ghisa	Conferire a riciclaggio
Vetro	Smaltire come rifiuti ceramici
Rivestimento della camera di combustione	Vermiculite e chamotte non sono riciclabili. Smaltire come rifiuto
Deflettore fumi	La vermiculite non è un materiale riciclabile. Smaltire come rifiuto
Guarnizioni	Smaltire come rifiuto

RISOLUZIONE DEI PROBLEMI

EMISSIONI DI FUMO

- Legna umida
- Dimensioni della canna fumaria errate per la stufa
- Verificare che il tubo dello scarico fumi/la canna fumaria non siano intasati
- Verificare che nello scarico posteriore il tubo dello scarico fumi non blocchi la valvola dell'aria nella canna fumaria
- Cattivo tiraggio della canna fumaria
- Depressione nell'ambiente
- L'altezza della canna fumaria è corretta rispetto all'ambiente circostante?
- Lo sportello è aperto prima che lo strato di brace sia completamente bruciato

LA LEGNA BRUCIA TROPPO VELOCEMENTE

- Tiraggio eccessivo della canna fumaria
- I deflettori non sono installati correttamente o sono assenti
- Le valvole dell'aria non sono regolate correttamente
- Legno di qualità insufficiente (legna di scarto/di pallet ecc.)

FORMAZIONE DI FULIGGINE SUL VETRO

- Errata regolazione dell'aria secondaria
- Legna umida
- Eccessiva aria primaria
- Tronchetti di legna troppo grandi al momento dell'accensione

ALONE BIANCO SUL VETRO

- Overhating (See "Instructions for heating")
- Cattivo tiraggio della canna fumaria
- Legno di qualità insufficiente (legna di scarto/di pallet ecc.)
- Eccessiva aria primaria
- Depressione nell'ambiente

NOTEVOLE DEPOSITO DI FULIGGINE NELLA CANNA FUMARIA

- Cattiva combustione (maggiore apporto d'aria necessario)
- Legna umida

LA SUPERFICIE DELLA STUFA INGRIGISCE

- Aggiunta una eccessiva quantità di combustibile (vedere le istruzioni operative)

LA STUFA NON EMETTE CALORE

- Legna umida
- Legna non adatta con scarso potere calorifico
- Legna insufficiente
- Deflettori fumi non correttamente installati

LA STUFA EMETTE ODORE E RUMORE

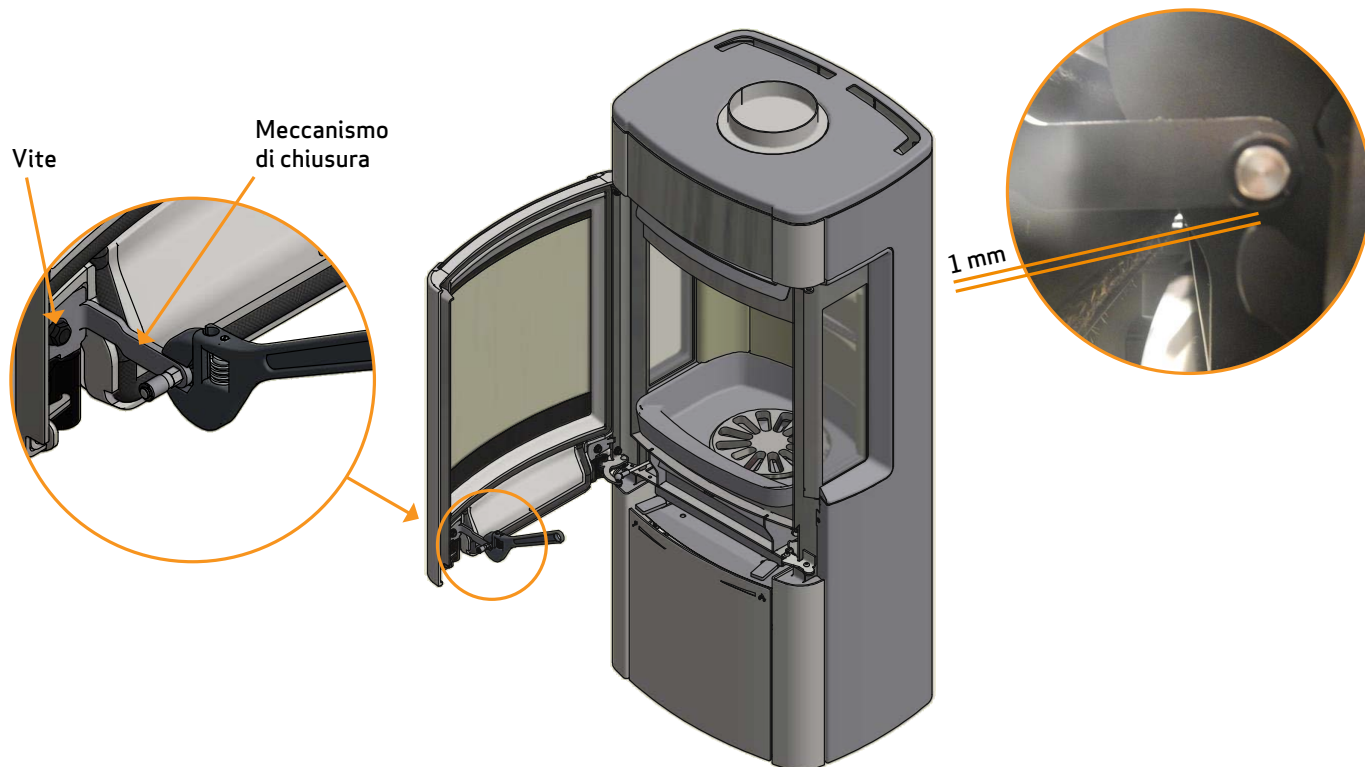
- Quando si usa la stufa per la prima volta, la vernice indurisce, e questo può provocare un lieve odore. Aprire una finestra o una porta per aerare il locale e verificare che la stufa raggiunga una temperatura sufficientemente elevata per prevenire la successiva formazione di un odore persistente.
- Durante il riscaldamento e il raffreddamento, la stufa può emettere piccoli schiocchi. Sono dovuti alle notevoli differenze di temperatura a cui è esposto il materiale e non indicano difetti nel prodotto.

LO SPORTELLO NON CHIUDE

La porta può rimanere appesa nel tempo.

Si può porre rimedio con una chiave premendo il meccanismo di chiusura in atto.

Quindi ricorda di stringere la vite.



GARANZIA

Tutti i prodotti Scan alimentati a legna sono realizzati in materiali di alta qualità e sono sottoposti a rigorosi controlli di qualità prima di lasciare la fabbrica. Se nonostante ciò, continuano a verificarsi guasti o difetti di fabbricazione, questi sono coperti da garanzia per un periodo di cinque anni.

Ogniqualevolta contatterete Scan o un suo rivenditore autorizzato in relazione a una richiesta di intervento in garanzia, è indispensabile indicare il numero di registrazione prodotto della stufa.

La garanzia copre tutte le parti che a parere di Scan A/S necessitano di riparazione o sostituzione a causa di un difetto di fabbricazione o di progettazione.

La garanzia si applica al solo acquirente originario del prodotto e non è trasferibile (salvo in caso di vendita precedente).

La garanzia copre solo i danni che sono dovuti a difetti di fabbricazione o di progettazione.

I SEGUENTI COMPONENTI NON SONO COPERTI DALLA GARANZIA

- Parti soggette a usura, ad esempio rivestimento della camera di combustione, deflettore fumi, griglia di vagliatura, vetro, piastrelle e guarnizioni (fatta tuttavia eccezione per difetti identificabili al momento della consegna).
- Lastre in pietra ollare. Si tratta di un materiale naturale, per cui possono presentarsi differenze di struttura, colore e forma, oltre a segni di molatura. La lastra in pietra ollare può essere levigata con carta vetrata fine. Le piccole "cicatrici" e i fori possono essere riparati con polvere di pietra ollare, disponibile presso il proprio rivenditore.
- Difetti provocati dall'azione di agenti chimici e fisici esterni durante il trasporto, in magazzino e durante il montaggio o successivamente.
- Formazione di fuliggine dovuta a cattivo tiraggio della canna fumaria, legna umida o errato utilizzo.
- Spese di riscaldamento supplementari in occasione di riparazioni.
- Spese di trasporto.
- Spese di montaggio e smontaggio della stufa.

LA GARANZIA DECADE

- In caso di difetti dovuti a un errato montaggio (l'installatore è responsabile dell'osservanza delle disposizioni di legge e di altri regolamenti emanati dalle autorità, nonché delle istruzioni contenute nel Manuale di Montaggio e Uso della stufa e dei relativi accessori).
- Difetti dovuti a un uso non corretto e all'impiego di combustibili non consentiti o di ricambi non originali (vedere il Manuale di Montaggio e Uso).
- In caso di asportazione o danneggiamento della targhetta recante il numero di registrazione prodotto.
- A seguito di riparazioni non eseguite nel rispetto delle nostre istruzioni o di quelle di un rivenditore Scan autorizzato.
- A seguito di una modifica delle condizioni originali del prodotto Scan o dei relativi accessori.
- Questa garanzia è valida solo nel paese in cui il prodotto Scan è stato originariamente consegnato.

NOTES

Numero di registrazione prodotto

Riporta questo numero in qualsiasi richiesta