

IT SCAN 5004 FRL

IT - MANUALE DI MONTAGGIO E ISTRUZIONI PER L'USO  
SCAN 5004 FRL



SCAN®

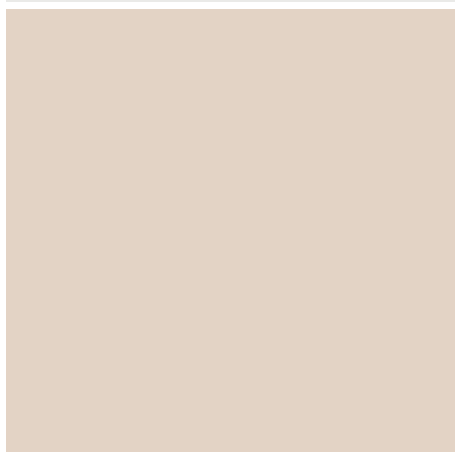
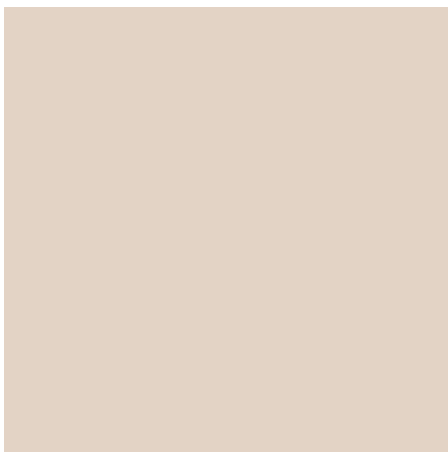
MANUALE DI MONTAGGIO E ISTRUZIONI PER L'USO SCAN 5004 FRL

# COMPLIMENTI PER AVER SCELTO UN PRODOTTO SCAN

Avete acquistato un prodotto da uno dei produttori di stufe a legna leader in Europa, e siamo certi che la vostra scelta non vi deluderà.

Per utilizzare al meglio la stufa, è importante seguire i nostri consigli e le nostre istruzioni. Leggere attentamente questo Manuale di Montaggio e Uso prima di iniziare a montare la stufa.

SCAN 5004 FRL



# SOMMARIO

<b>■ DATI TECNICI</b>			<b>4</b>
Installazione	4	Disegno dimensionale Scan 5004 FRL	6
Sicurezza	4	Targhetta di identificazione	7
Dati tecnici e dimensioni	5	Numero di registrazione prodotto	7
<b>■ MONTAGGIO</b>			<b>8</b>
Accessori supplementari	8	Prima di Inserimento della stufa	11
Smaltimento dell'imballaggio	8	Presa d'aria esterna	12
Statica del pavimento	8	Sistema a combustione chiusa	12
Pedana per pavimento	8	Scatola di aria fresca	12
Canna fumaria esistente e canna fumaria in elementi prefabbricati	8	Porta autobloccante	13
Allacciamento della stufa alla canna fumaria in acciaio	8	Clip per Norvegia (grandi camere)	14
Requisiti della canna fumaria	9	Pietre accumulatrici di calore	14
Finitura bordo	9	Montaggio dello scudo termico	15
Installazione interna in materiale non infiammabile	9	Telai	18
Distanza minima da materiali infiammabili	9	Elementi di collegamento	21
Inserimento dell'inserito con scudo termico	9	Aria di convezione	24
Distanza di sicurezza	9	Montaggio della grata di convezione	24
Inserimento dell'inserito in materiali infiammabili con scudo termico	10		
<b>■ ISTRUZIONI PER L'USO</b>			<b>25</b>
Deflettore fumi	25	Aria di combustione	25
<b>■ ISTRUZIONI OPERATIVE</b>			<b>26</b>
Funzionamento ecologico	26	Accensione in primavera e autunno	27
Accensione	26	Indicazioni generali	27
Funzionamento in diverse condizioni meteorologiche	26	Funzione della canna fumaria	27
Fuoco continuo	27	Incendio della canna fumaria	27
Attenzione a non sovraccaricare	27		
<b>■ GESTIONE COMBUSTIBILE</b>			<b>28</b>
Selezione del legno/materiale combustibile	28	Umidità	28
Preparazione	28	Combustibile illegale	28
Stoccaggio	28	Potere calorifico della legna	28
<b>■ MANUTENZIONE</b>			<b>29</b>
Pulitura della canna fumaria e della stufa a legna	29	Guarnizioni	30
Controllo della stufa	29	Superfici verniciate	30
Manutenzione	29	Smaltimento dei componenti della stufa	31
Rivestimento della camera di combustione	29	Pulizia del del vetro	31
<b>■ RISOLUZIONE DEI PROBLEMI</b>			<b>33</b>
<b>■ GARANZIA</b>			<b>34</b>

# DATI TECNICI

## INSTALLAZIONE

---

- Il proprietario dell'immobile è responsabile dell'installazione e del montaggio, che devono avvenire in conformità alle direttive edilizie nazionali e locali, nonché in conformità alle informazioni contenute in questo manuale di montaggio e uso
- L'installazione di qualsiasi tipo di camino o stufa deve essere notificata alle locali autorità competenti in materia di costruzioni ed edilizia abitativa. L'installazione deve inoltre essere esaminata e approvata da uno spazzacamino del posto prima della messa in funzione
- Per ottenere funzionalità e sicurezza ottimali dell'impianto, consigliamo di far eseguire l'installazione da un installatore professionista. Il nostro rivenditore Scan autorizzato vi potrà consigliare un installatore qualificato nelle vostre vicinanze. Potete trovare informazioni sui nostri rivenditori autorizzati all'indirizzo <http://scan-stoves.com>

## SICUREZZA

---

Qualsiasi modifica apportata al prodotto dal rivenditore, installatore o dall'utente potrebbe generare un funzionamento non corretto del prodotto o delle sue funzioni di sicurezza. Lo stesso dicasi per il montaggio di accessori o di attrezzature extra non fornite da Scan A/S. Lo stesso potrebbe verificarsi se i componenti che sono necessari per il funzionamento e per la sicurezza della stufa vengono smontati o rimossi.



### ■ ATTENZIONE!

POTETE OTTENERE  
PRESTAZIONI MIGLIORI SE  
ACCENDETE LA STUFA CON IL  
METODO TOP-DOWN

LEGGERE "LE ISTRUZIONI  
PER L'ACCENSIONE"



## DATI TECNICI E DIMENSIONI

Materiali	Lamiera d'acciaio Ghisa Lamiera zincata Chamotte
Trattamento della superficie	Senotherm
Max. lunghezza del registro	40 cm
Peso Scan 5004 FRL	210 kg
Peso Scan 5004 FRL con scudo	218 kg
Diametro canna fumaria interno	175 mm
Diametro canna fumaria esterno	200 mm
Tipo	Intermittente*

\* L'uso intermittente indica l'uso normale di una stufa incassata. In altre parole, bisogna lasciar spegnere il fuoco fino a quando non rimangono solo le braci e solo allora ricaricare la legna.

La dichiarazione di rendimento (DoP) è disponibile sul nostro sito [www.scan-stoves.com](http://www.scan-stoves.com).

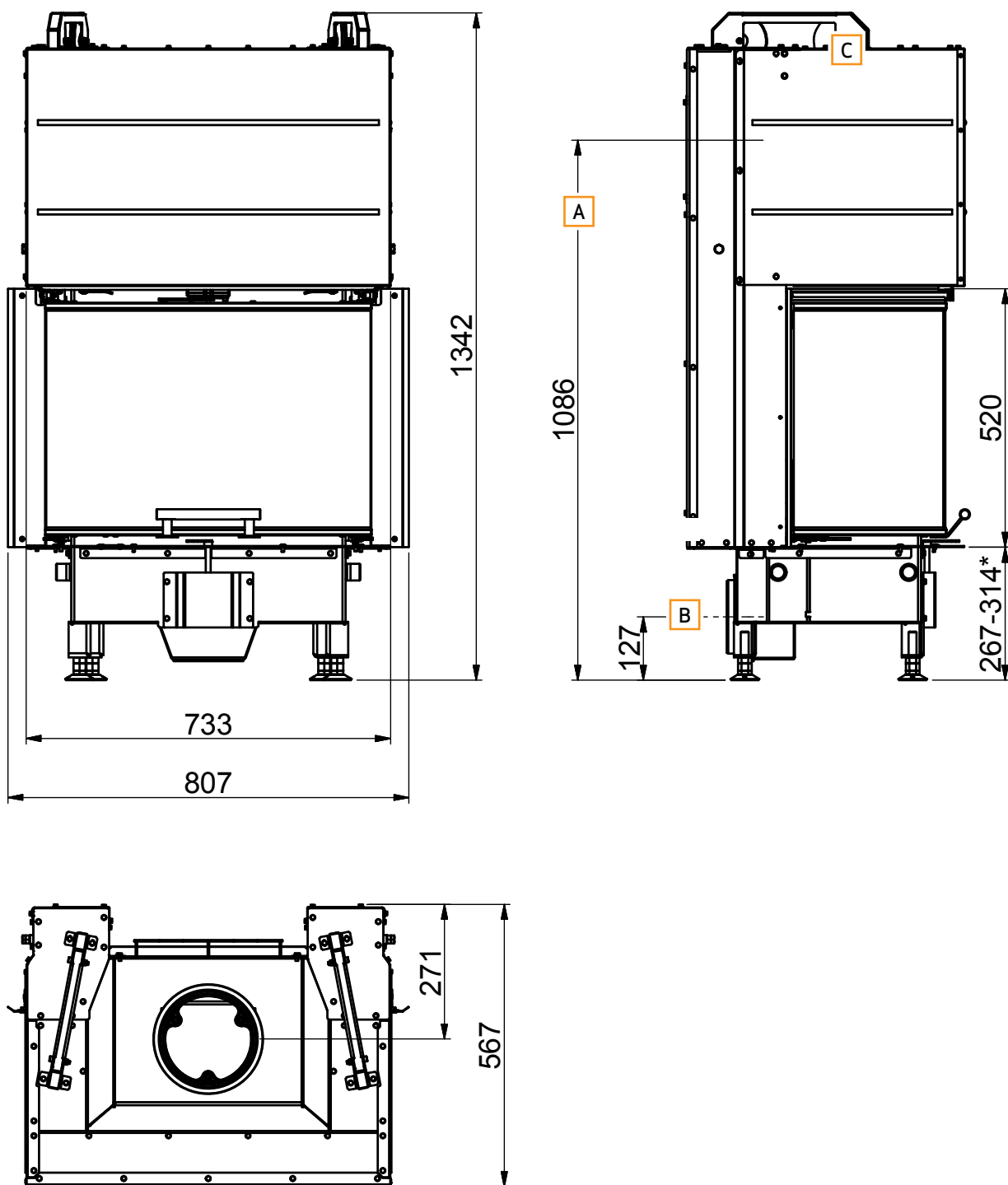
Collaudata in conformità a EN 13229		
Emissioni di CO a 13% O <sub>2</sub>	0,09	%
Emissioni di CO a 13% O <sub>2</sub>	1173	mg/Nm <sup>3</sup>
Polveri @ 13% O <sub>2</sub>	25	mg/Nm <sup>3</sup>
No <sub>x</sub> @ 13% O <sub>2</sub>	81	mg/Nm <sup>3</sup>
Efficienza	83	%
Indice di efficienza energetica	110	
Classe energetica	A+	
Potenza nominale	7,8	kW
Temperatura canna fumaria EN 13229	221	°C
Temperatura nel raccordo fumi	265	°C
Quantità di fumi	6,9	g/sec
Depressione EN 13229	12	Pa
Depressione consigliata nel raccordo fumi	16-20	Pa
Richiesta aria di combustione	20-35	m <sup>3</sup> /h
Combustibile	Legna	
Consumo di combustibile	2,2	kg/h
Quantità di combustibile necessaria per l'accensione	1,9	kg
Quantità di combustibile max.	3,25	kg

## DISEGNO DIMENSIONALE SCAN 5004 FRL

- A** Altezza fino all'inizio del livello di scarico superiore
- B** Centro presa dell'aria fresca - misura interna: 132 mm, misura esterna: 149 mm
- C** Collegamento del condotto - diametro interno: 175 mm, diametro esterno: 200 mm

Tutte le misure sono in mm

\*NB - Ricorda di controllare la distanza da superfici infiammabili



## TARGHETTA DI IDENTIFICAZIONE

Tutte le stufe a legna Scan sono dotate di una targhetta che specifica gli standard di omologazione e la distanza dai materiali infiammabili.

La targhetta di identificazione si trova in posizione non fissa all'interno del caminetto.

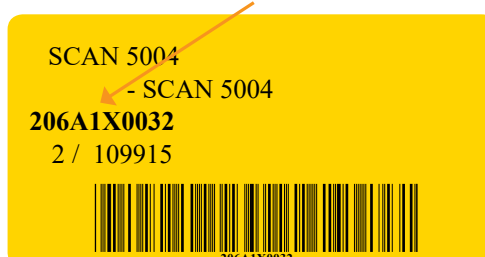
### Targhetta di identificazione Scan 5004 FRL

<b>Product:</b> <b>Scan 5004 FRL</b>		<b>CE</b> 17	
<b>Insert fired by solid fuel</b>		<b>DoP: 95004600</b>	
<b>Standard: EN 13229:2001/A2:2004</b>			
Minimum distance to adjacent combustible materials: Front: 800 mm (see assembly manual)			
Emission of CO in combustion products (13% O <sub>2</sub> )	:	1173 mg/Nm <sup>3</sup>	
Emission of NO <sub>x</sub> in combustion products (13% O <sub>2</sub> )	:	81 mg/Nm <sup>3</sup>	
Emission of OGC in combustion products (13% O <sub>2</sub> )	:	35 mg/Nm <sup>3</sup>	
Emission of PM in combustion products (13% O <sub>2</sub> )	:	25 mg/Nm <sup>3</sup>	
Flue gas temperature	:	221 °C	
Nominal heat output	:	7,8 kW	
Efficiency	:	82,9 %	
Fuel type	:	Wood	
Operation type	:	Intermittent	
Reaction to fire	:		
The appliance can be used in a shared flue Approved by: SZU, NB.no 1015			
Follow user's instructions. Use only recommended fuels. Montage- und Bedienungsanleitung beachten. Verwenden Sie nur empfohlenen Brennstoffen. Respectez les consignes d'utilisation. Utilisez uniquement les combustibles recommandés.			
Manufacturer: Scan A/S - DK 5492 Vissenbjerg			
12055896 95004600			
Country	Classification	Standard	Approved by
EUR	Intermittent	EN 13229	SZU NB.no 1015
NORWAY	Large room	NS 3058	DTI, NB.no 1235
GERMANY	Stufe 2	1. BImSchV	SZU NB.no 1015
Lot no: 000000 2019		Pin: 000	

## NUMERO DI REGISTRAZIONE PRODOTTO

Tutte le stufe a legna Scan sono dotate di un numero di registrazione del prodotto. Per favore prendi nota di questo numero e segnalo nell'ultima pagina del manuale. Dato che deve essere specificato sempre in caso di contatto col rivenditore o con Scan A/S.

### Numero di registrazione prodotto Scan 5004 FRL



# MONTAGGIO

## ACCESSORI SUPPLEMENTARI

---

- Scatola di aria fresca Ø149 cm (v. pagina 12)
- Pietre accumulatrici di calore (v. pagina 14)
- Scudo termico (v. pagina 15)
- Telai (v. pagina 18)
- Elementi di collegamento con telai (v. pagina 21)
- Grata di convezione (v. pagina 25)

## SMALTIMENTO DELL'IMBALLAGGIO

---

La stufa Scan può essere consegnata con i seguenti imballaggi:

Imballaggio in legno	Imballaggio in legno può essere riutilizzato e dopo l'ultimo utilizzo può essere incenerito come prodotto neutro in termini di CO <sub>2</sub> o conferito a riciclaggio.
Espanso	Conferire a riciclaggio o a smaltimento dei rifiuti
Sacchetti di plastica	Conferire a riciclaggio o a smaltimento dei rifiuti
Pellicola estensibile	Conferire a riciclaggio o a smaltimento dei rifiuti

## STATICA DEL PAVIMENTO

---

La nostra intera gamma di prodotti rientra nella categoria dei focolari leggeri che di norma non necessitano di rinforzo della travatura, ma possono essere installati direttamente su una travatura/un pavimento normali.

Bisogna però assicurarsi che il substrato su cui è posizionata la stufa sostenga il peso della stufa ed eventualmente quello della canna fumaria in acciaio, qualora si sia optato per questa soluzione. In caso di qualsiasi dubbio riguardante la capacità di carico del pavimento consultare un tecnico esperto.

## PEDANA PER PAVIMENTO

---

Se il montaggio avviene su un pavimento infiammabile, è necessario rispettare le direttive edili nazionali e locali in relazione alle dimensioni di un qualsiasi substrato non infiammabile che deve ricoprire il pavimento intorno alla stufa.

Il rivenditore Scan locale autorizzato può fornire informazioni circa le norme da seguire in relazione ai materiali infiammabili nelle vicinanze del prodotto.

La pedana ha la funzione di proteggere il pavimento e il materiale infiammabile da eventuali tizzoni.

## CANNA FUMARIA ESISTENTE E CANNA FUMARIA IN ELEMENTI PREFABBRICATI

---

Laddove si preveda di collegare la stufa a una canna fumaria esistente, è opportuno consultare un rivenditore autorizzato Scan oppure lo spazzacamino locale. In questo modo potrete anche ottenere informazioni in merito a un'eventuale ristrutturazione della canna fumaria.

- Dovendo collegarsi a una canna fumaria in elementi prefabbricati, attenersi alle istruzioni di collegamento per il tipo di canna in oggetto.

## ALLACCIAMENTO DELLA STUFA ALLA CANNA FUMARIA IN ACCIAIO

---

Il rivenditore Scan autorizzato o lo spazzacamino locale possono fornire consulenza nella scelta del modello e delle dimensioni della canna fumaria in acciaio). In questo modo è possibile garantire che la canna fumaria sia adatta alla stufa a legna installata.



## REQUISITI DELLA CANNA FUMARIA

---

La canna fumaria deve avere un diametro interno minimo di 190 mm ed essere almeno contrassegnata con T400, con G per la prova di incendio da fuliggine. La lunghezza min. deve essere pari a 5 metri.

Se si decide di collegare la stufa integrata con un raccordo a gomito, occorre utilizzare un gomito curvo, che garantisce un tiraggio migliore.

Se collegate la stufa utilizzando una curva a gomito chiuso, lo sportello di pulizia deve trovarsi nel tratto verticale affinché la parte orizzontale possa essere pulita attraverso tale apertura.

Vanno rispettate le distanze di sicurezza sia per la canna fumaria che per il canale da fumo.

- Una scelta della lunghezza o del diametro errati della canna fumaria in acciaio potrebbe comprometterne la funzionalità
- Attenersi esattamente alle istruzioni fornite dal fornitore della canna fumaria in acciaio

## FINITURA BORDO

---

La finitura è pronta per il montaggio quando le superfici della struttura sono state trattate.

## INSTALLAZIONE INTERNA IN MATERIALE NON INFIAMMABILE

---

Quando si costruiscono o si sfruttano strutture che non contengono materiali infiammabili, è necessario mantenere una distanza minima di 50 mm tra i mattoni e la cappa di convezione. Questo permette di prevenire crepe nei mattoni causate dall'espansione del metallo durante il riscaldamento della stufa.

## DISTANZA MINIMA DA MATERIALI INFIAMMABILI

---

Distanza laterale: 400 mm - Posteriore: 400 mm - Vetro: 800 mm. - Soffitto: 800 mm.

Occorrerà tuttavia valutare se mobili o altri oggetti possano asciugarsi eccessivamente a causa di una eccessiva vicinanza alla stufa.

- La stufa NON DEVE essere inserita in materiali combustibili senza l'uso di un pannello parafuoco e di scudi termici!

## INSERIMENTO DELL'INSERTO CON SCUDO TERMICO

---

Vedi pagina 10.

## DISTANZA DE SICUREZZA


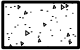
---

Devono essere rispettate le norme Europee, nazionali e locali che disciplinano le distanze di sicurezza per le stufe a legna.

Se si collega la stufa a una canna fumaria d'acciaio, devono essere rispettate anche le distanze di sicurezza relative alla canna fumaria in acciaio.

# INSERIMENTO DELL'INSERTO IN MATERIALI INFIAMMABILI CON SCUDO TERMICO

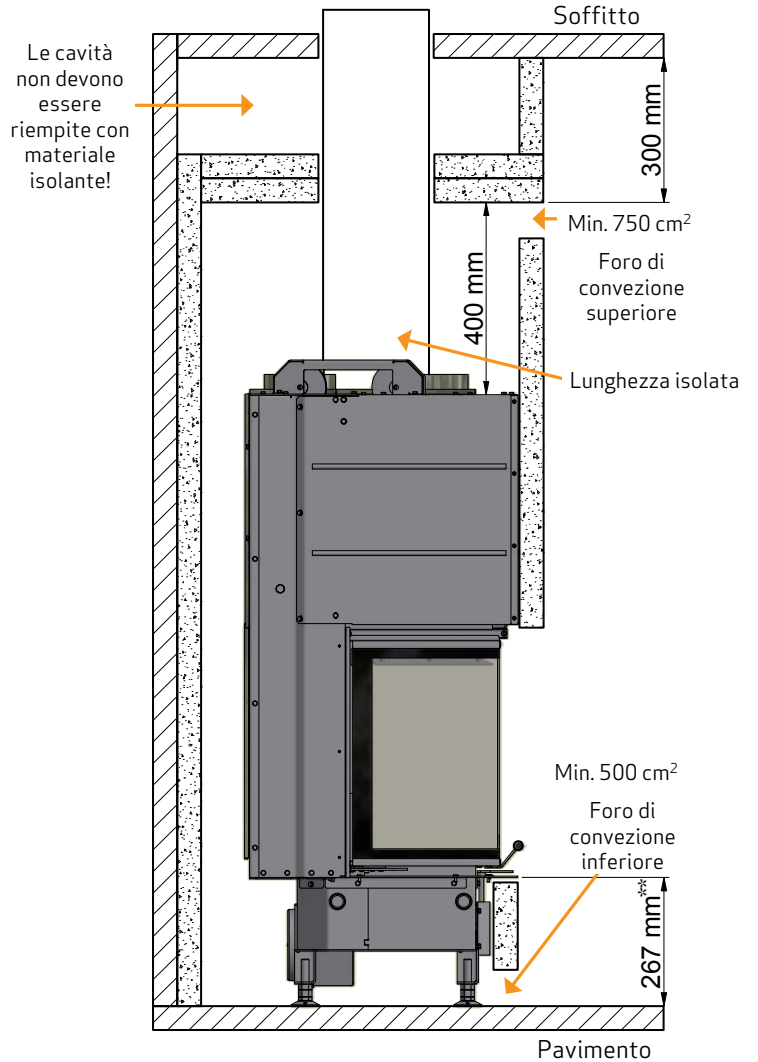
Scan 5004 FRL - pannello parafuoco e scudi termici.

-  Materiale incombustibile
-  Fire wall, e.g. 50 mm Jøtul Firewall, 110 mm di mattoni o altro materiale con resistenza al fuoco simile e capacità di isolamento

Sono tutte distanze minime  
 Tutte le distanze sono distanze minime  
 Distanza da mobili: 800 mm. dal vetro  
 \* Distanza dal vetro  
 \*\* Distanza da pavimento incombustibile

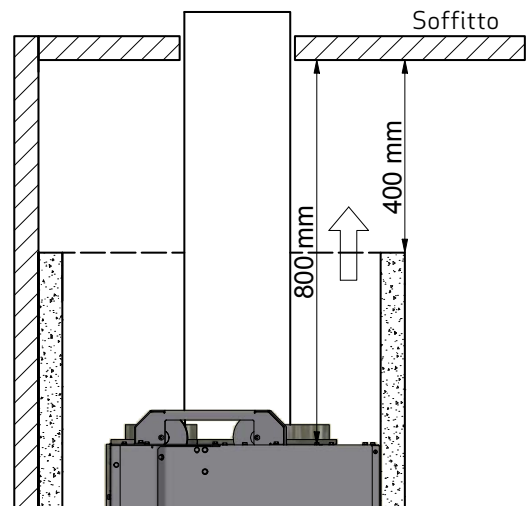
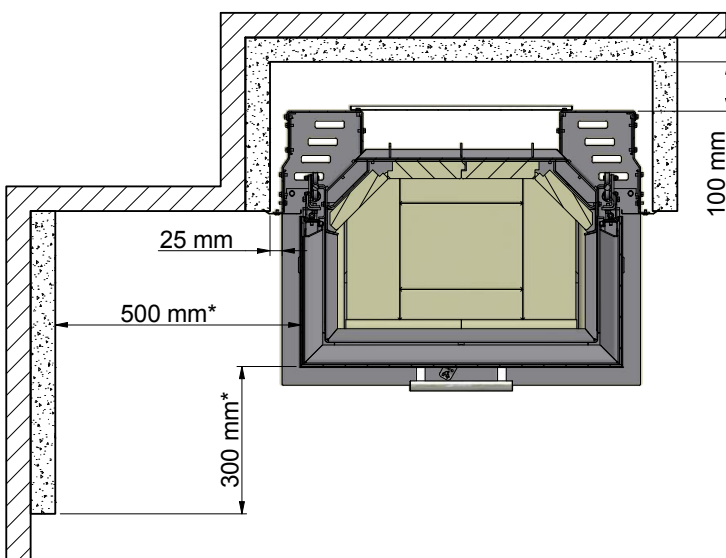
## Installazione con raccordo fumi verticale isolato

- dalla struttura/caminetto al soffitto



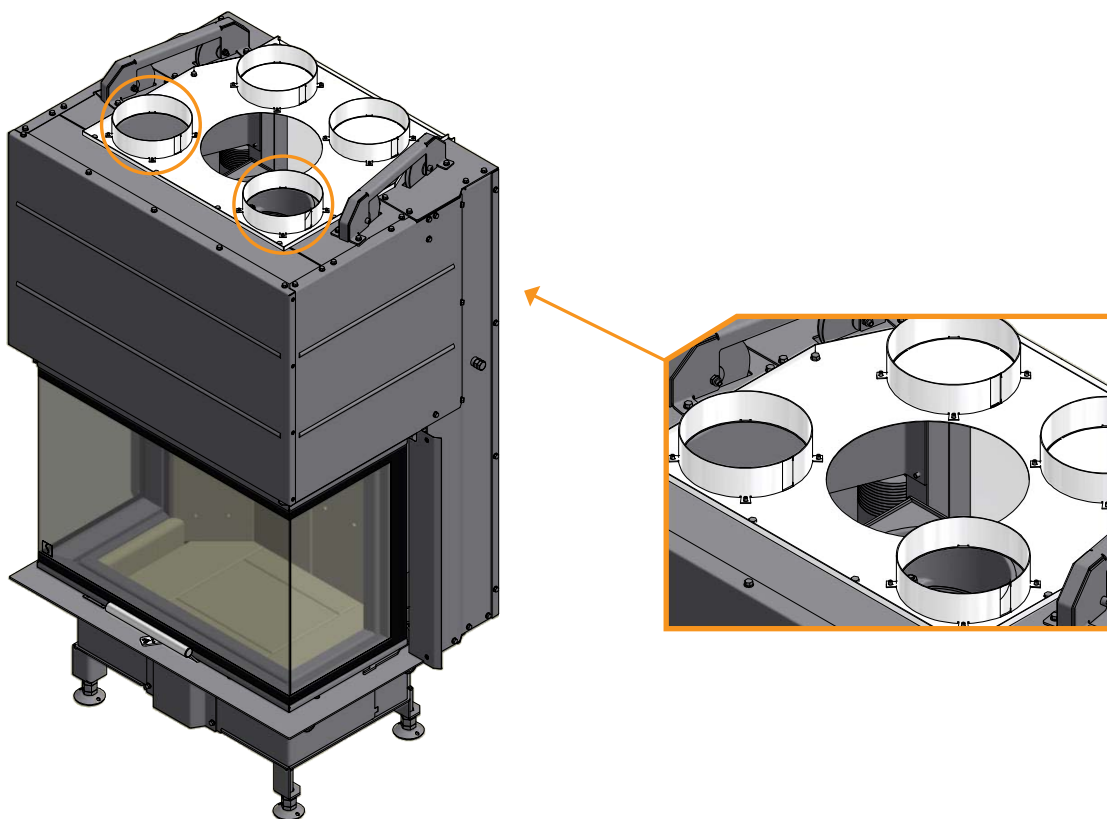
## Installazione con raccordo fumi verticale isolato

- struttura/caminetto aperto



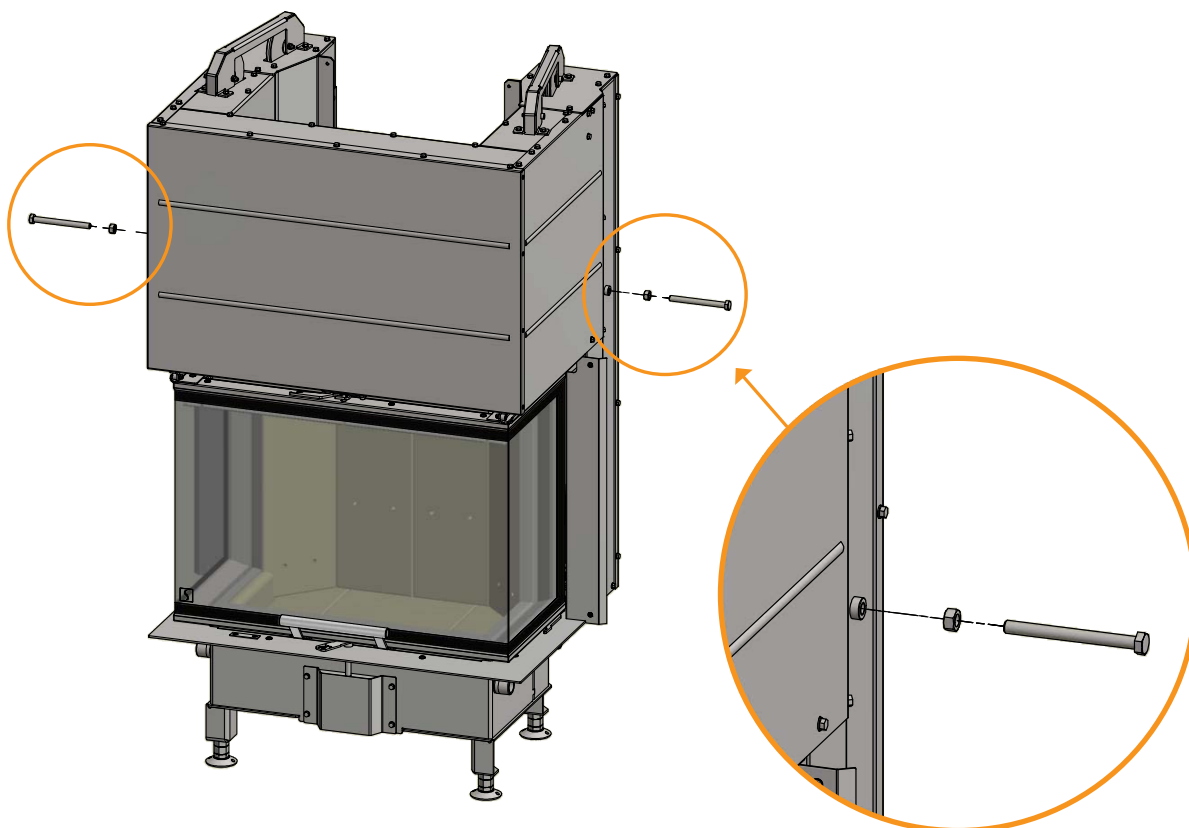
## INSERIMENTO DELL'INSERTO IN MATERIALI INFIAMMABILI CON SCUDO TERMICO

Quando si inserisce la stufa in una parete infiammabile i due coperchi nella parte anteriore devono essere rimossi.



## PRIMA DI INSERIMENTO DELLA STUFA

**IMPORTANTE!** Rimuovere i bulloni sul lato del forno prima che il forno sia incorporato nella parete.



## PRESA D'ARIA ESTERNA

In un'abitazione con un buon isolamento è necessario reintegrare l'aria utilizzata dalla combustione. Questo soprattutto per le case con aerazione meccanica. Vi sono diversi modi per garantire il ricambio dell'aria. La cosa più importante è garantire che vi sia un'alimentazione d'aria all'ambiente in cui è ubicata la stufa a legna. La cassetta montata nella parete esterna deve essere sistemata il più vicino possibile alla stufa a legna e deve poter essere chiusa quando non è in funzione.

Attenersi alle norme edilizie nazionali e locali per quanto riguarda il collegamento a una presa d'aria esterna.

## SISTEMA A COMBUSTIONE CHIUSA

Si consiglia di utilizzare il sistema di combustione chiuso per la stufa a legna se si abita in una casa di nuova costruzione a tenuta d'aria. L'aria comburente esterna è collegata a mezzo di un tubo di sfiato attraverso la parete o il pavimento.

Si consiglia di posizionare una valvola nel tubo di sfiato per evitare la formazione di condensa nel forno e nel sistema di tubazioni quando il forno non è in uso. Deve essere possibile chiudere il tubo di sfiato mediante valvola. Potrebbe anche essere vantaggioso isolare il tubo per il collegamento dell'aria esterna.

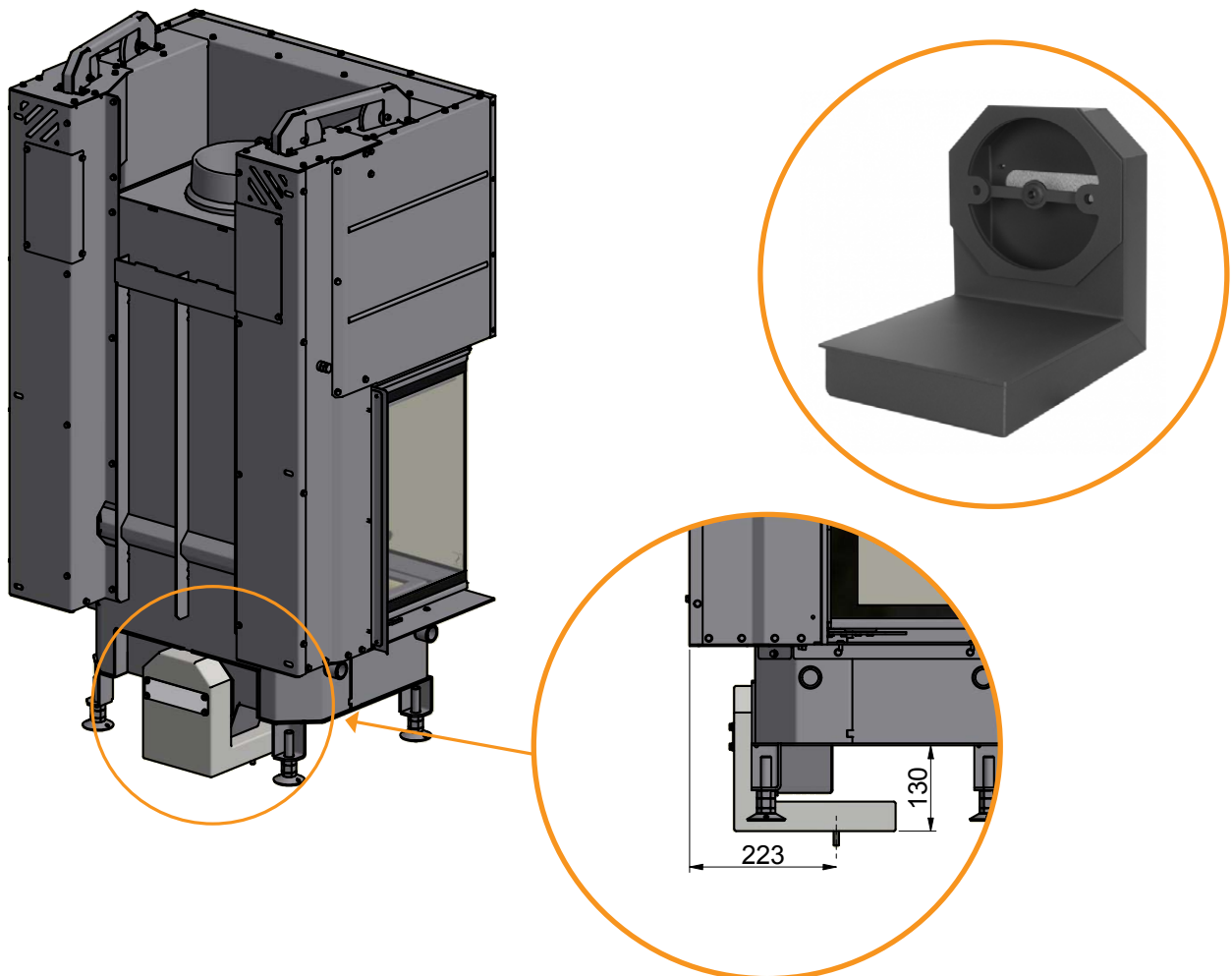
Tubo di sfiato con diametro minimo  $\varnothing 150$ , lunghezza massima: 6 metri al massimo con una curva. Si consiglia di utilizzare tubi lisci in acciaio.

**NOTA :** I prodotti con ingresso d'aria diretta (combustione chiusa) devono avere un ingresso d'aria non ostruito e l'eventuale valvola deve rimanere sempre aper.

**NOTA :** Se l'aria di combustione proviene da una canna fumaria prefabbricata con presa d'aria integrata, è necessario assicurarsi che esista uno spazio libero di almeno  $180 \text{ cm}^2$  tra il nucleo interno e la sezione esterna.

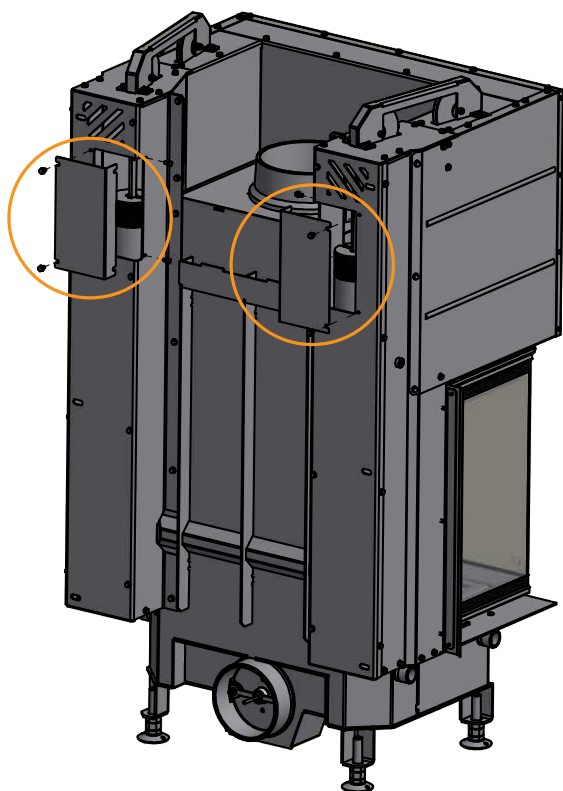
## SCATOLA DI ARIA FRESCA (ACCESSORI)

Una scatola di aria fresca è disponibile come accessorio. Per questa scatola è necessario un tubo di collegamento ( $\varnothing 150 \text{ mm}$ ) che può essere acquistato nella maggior parte dei mercati delle costruzioni.



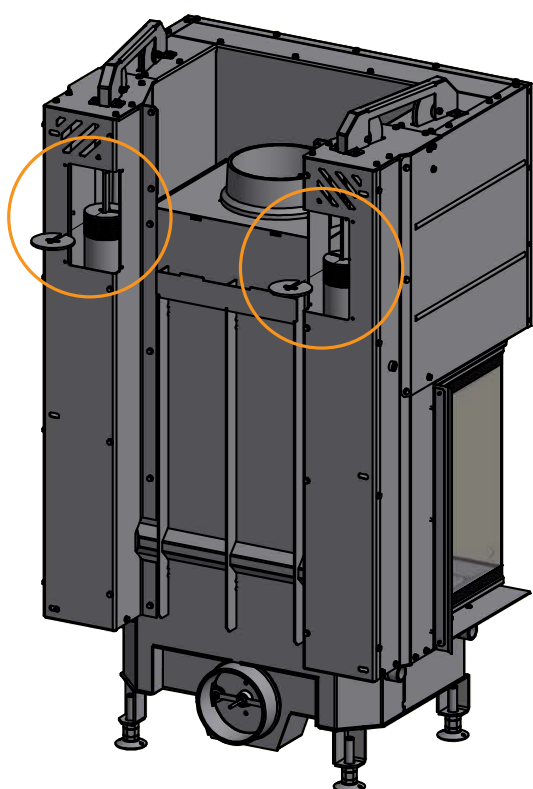
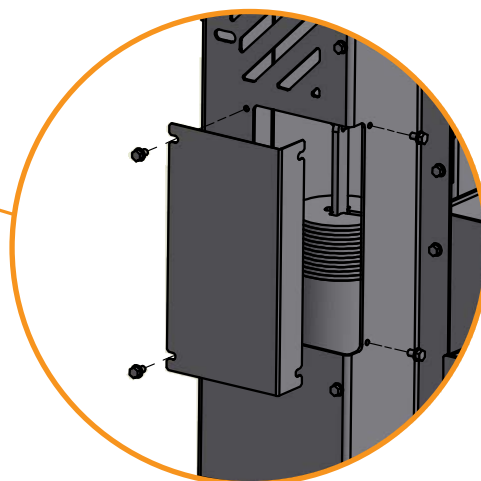
## PORTA AUTOBLOCCANTE

La porta non è dotata della funzione di autobloccaggio (Struttura 1). Per ottenere una porta autobloccante è possibile rimuovere un disco dal contrappeso.



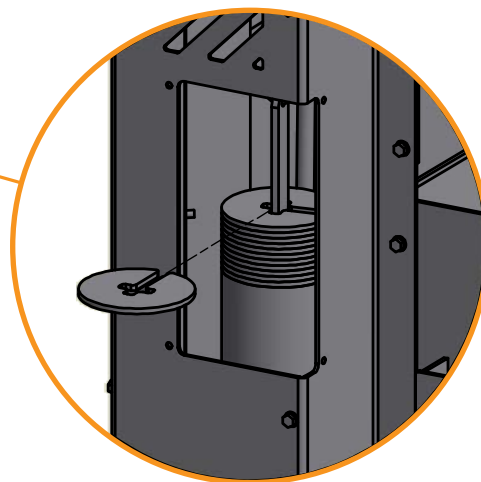
1

Rimuovere prima le viti e le piastre di copertura sul retro del caminetto



2

Rimuovere il disco dal contrappeso

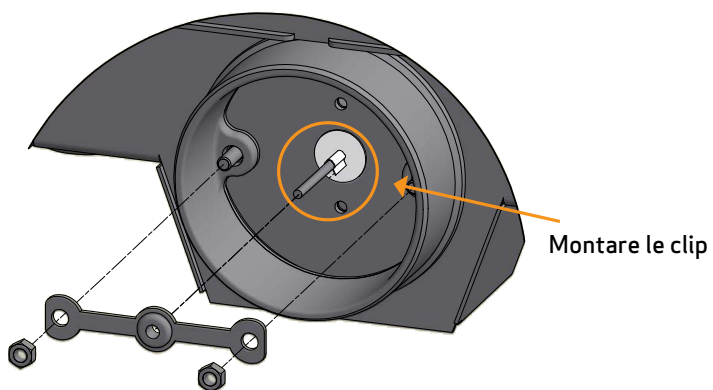
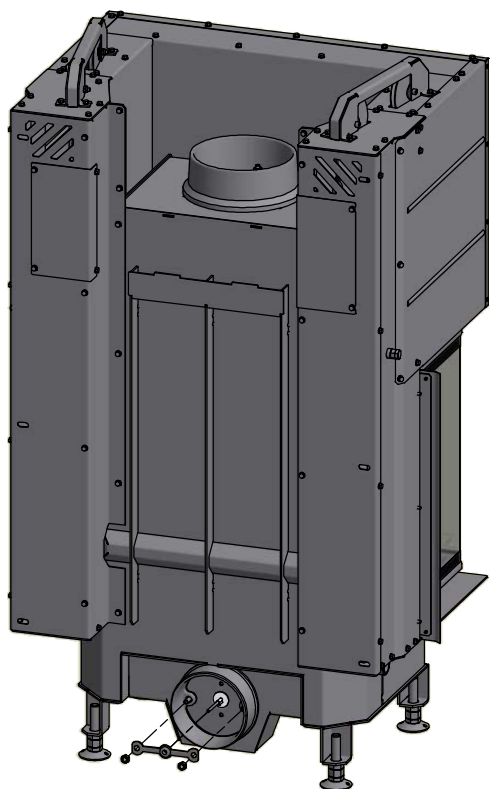


3

Rimontare le piastre di copertura con le viti

## CLIP PER NORVEGIA (GRANDI CAMERE)

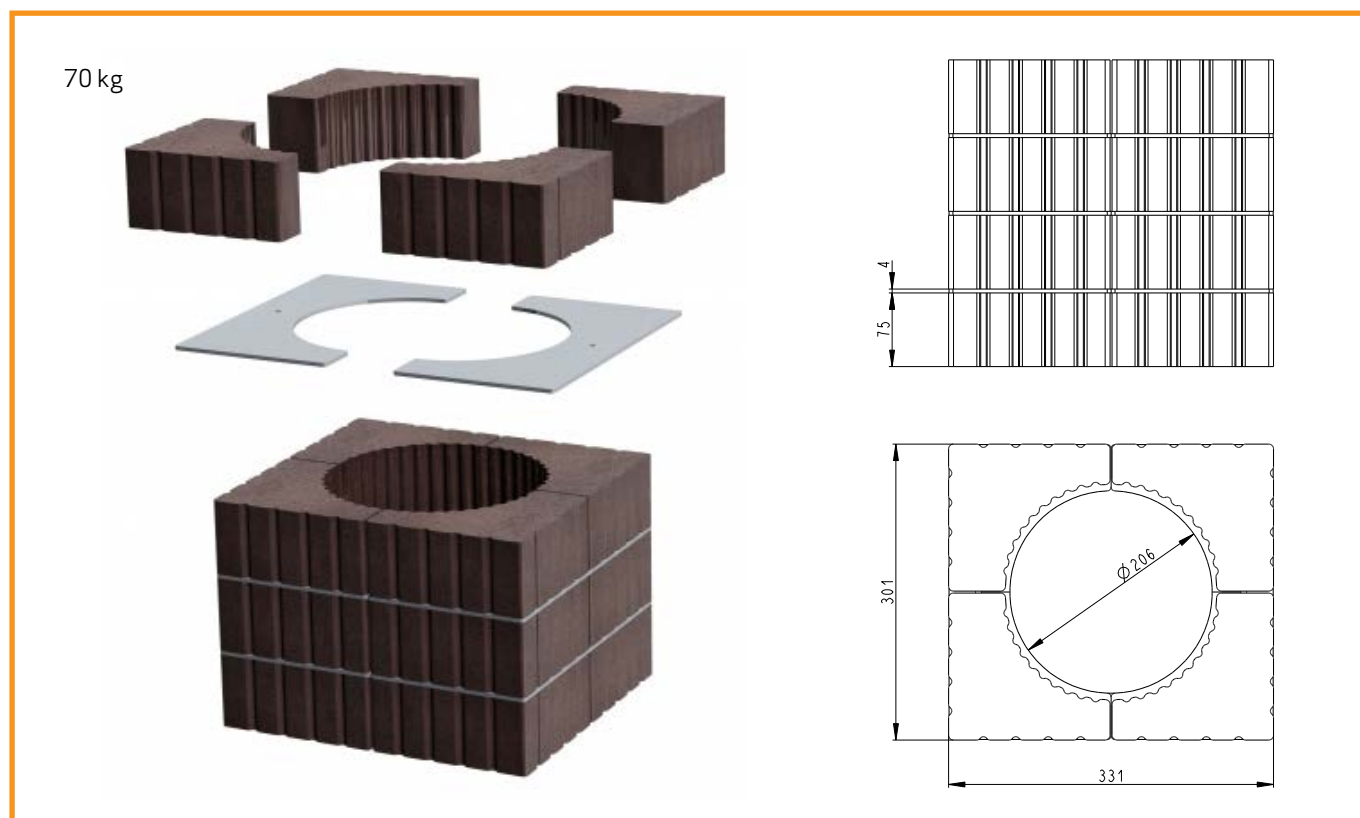
NB: Solo Norvegia!



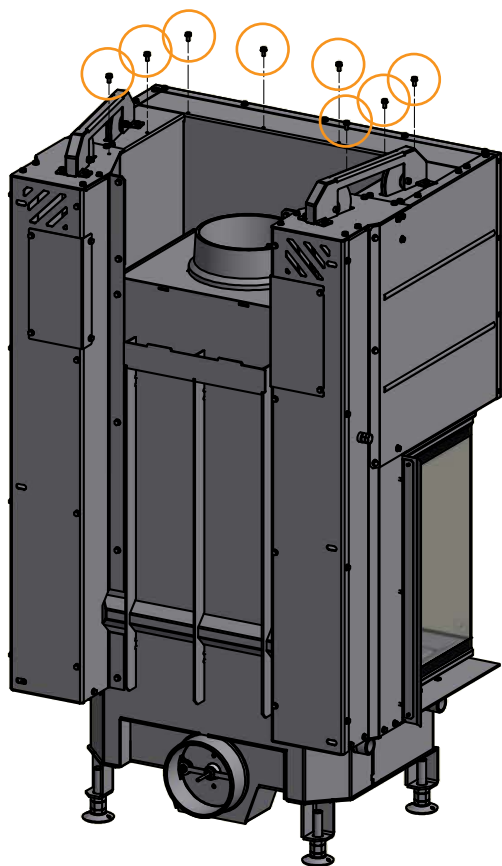
## PIETRE ACCUMULATRICI DI CALORE (ACCESSORIO)

Pietre accumulatrici di calore sono realizzate con un materiale speciale ad elevata capacità termica. Le pietre sono riscaldate quando la stufa è accesa, e riemettono calore una volta che è spenta. In questo modo si allunga il tempo in cui la stufa rimane calda.

**Le pietre accumulatrici di calore non possono essere utilizzate con lo scudo termico!**

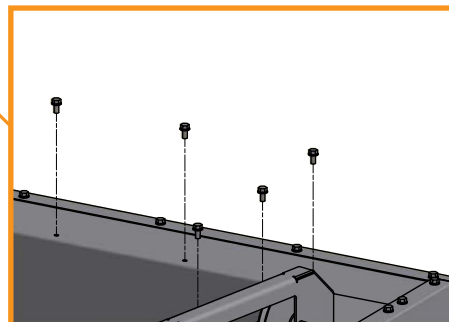


## MONTAGGIO DELLO SCUDO TERMICO (ACCESSORIO)



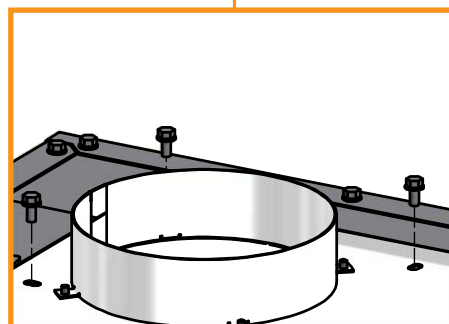
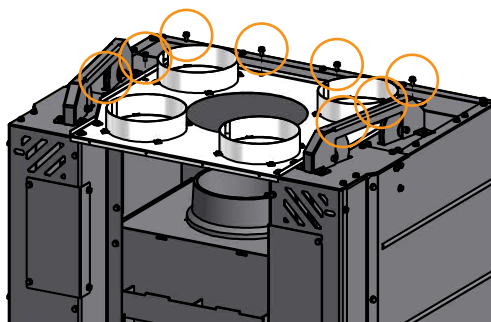
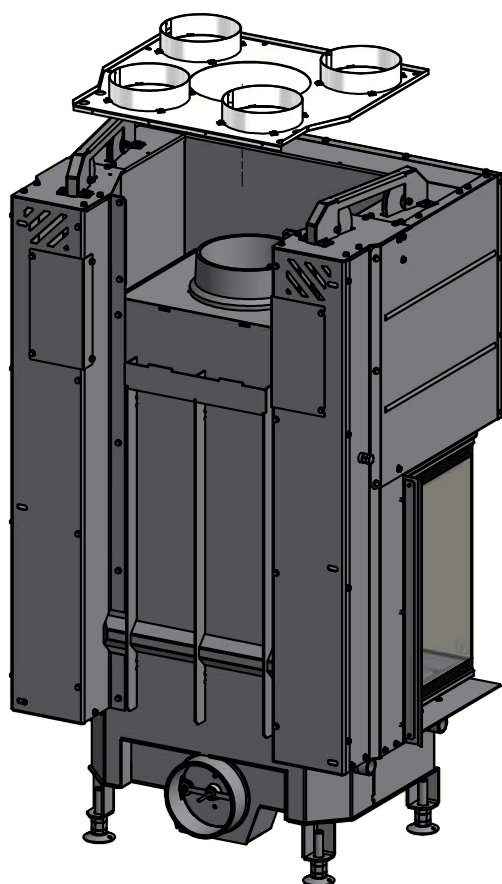
1

Rimuovere le viti presenti sulla parte superiore del caminetto

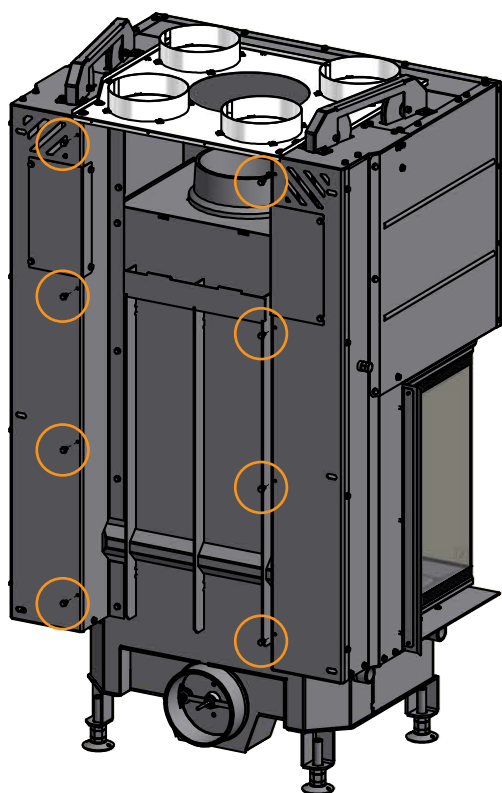


2

Posizionare lo scudo termico sulla parte superiore della stufa e fissarlo con le viti

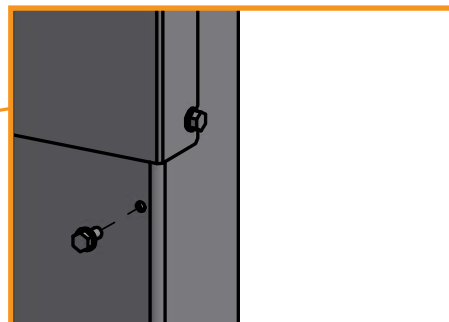






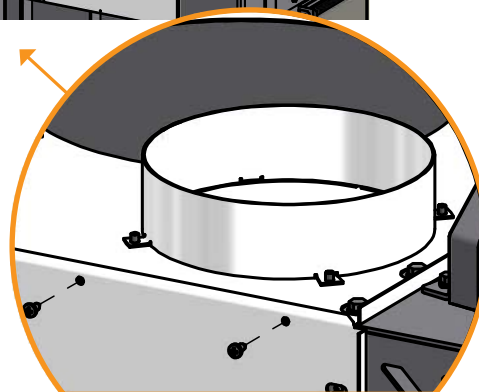
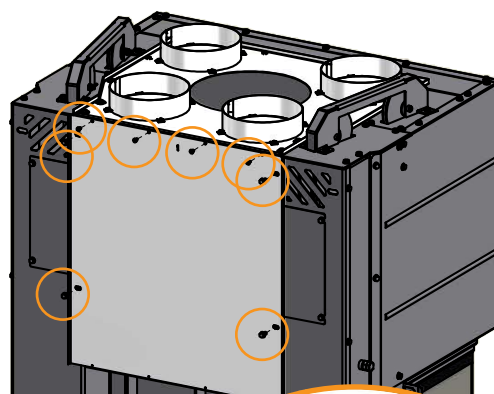
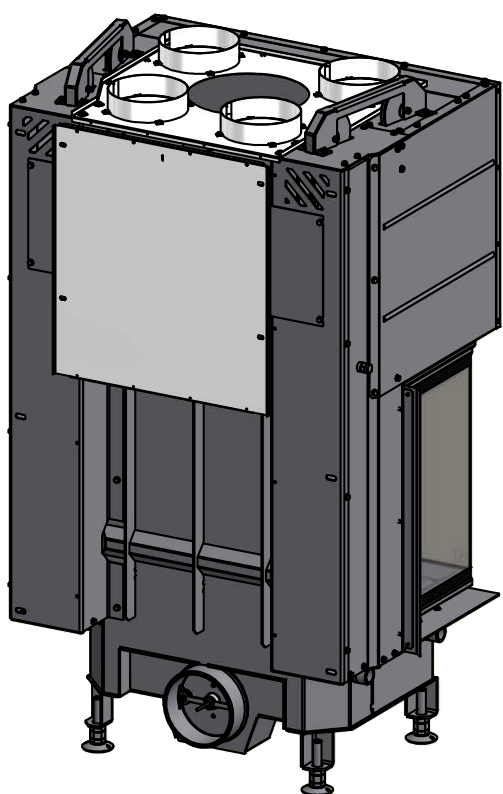
3

Rimuovere le viti sul retro della stufa

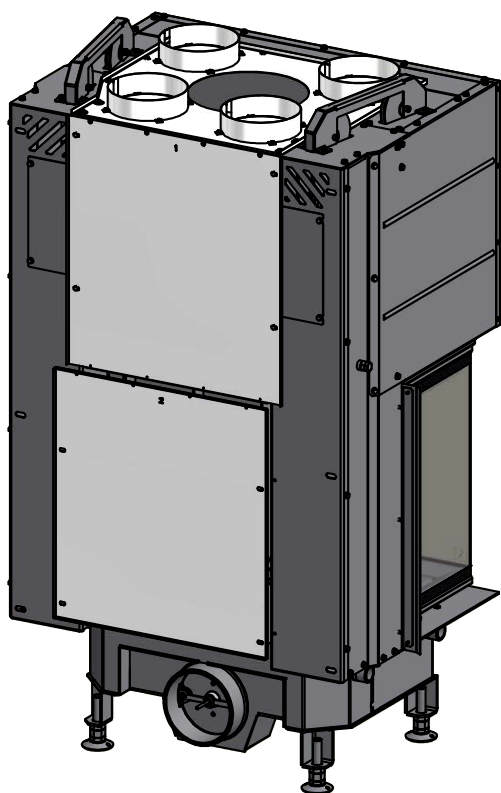


4

Posizionare la piastra in metallo n. 1 sul retro della stufa e fissarla con le viti

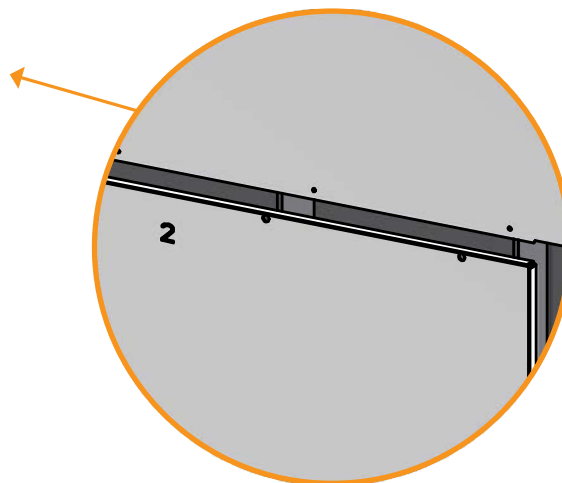






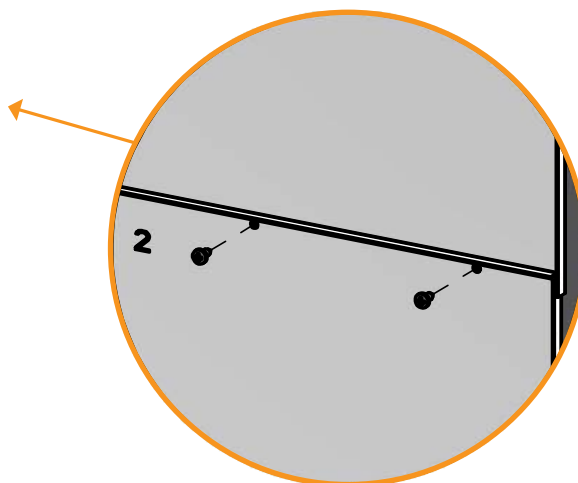
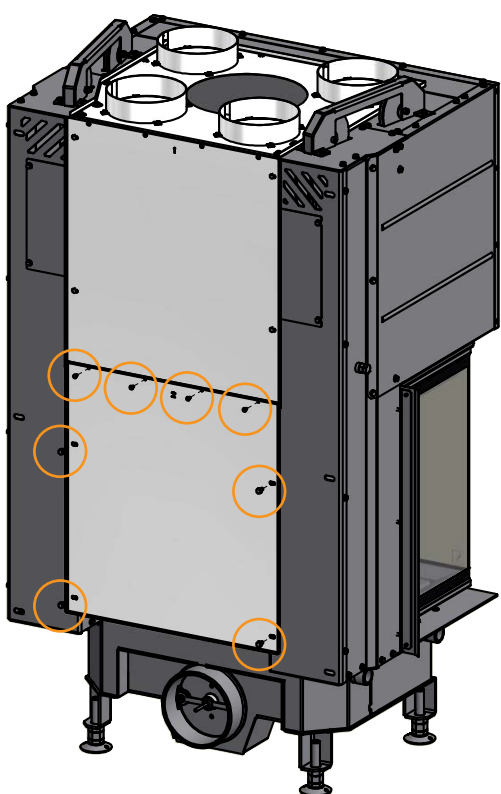
5

Posizionare la piastra in metallo n. 2  
sul retro della stufa

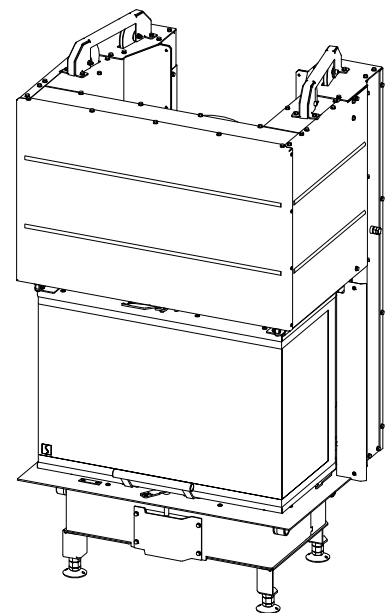
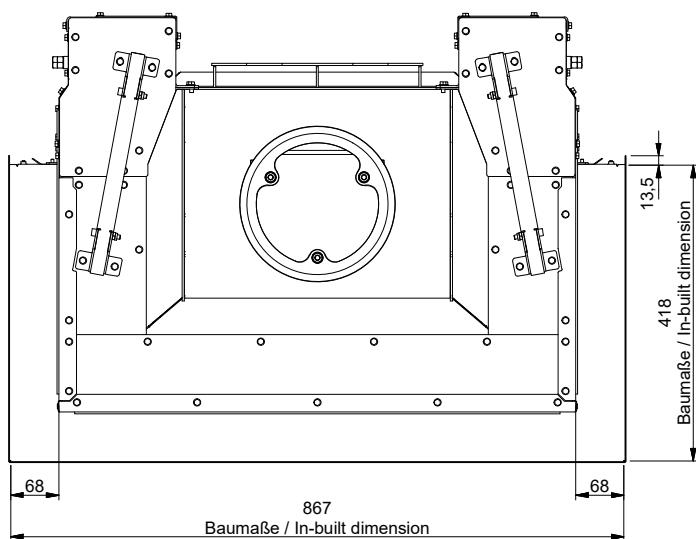
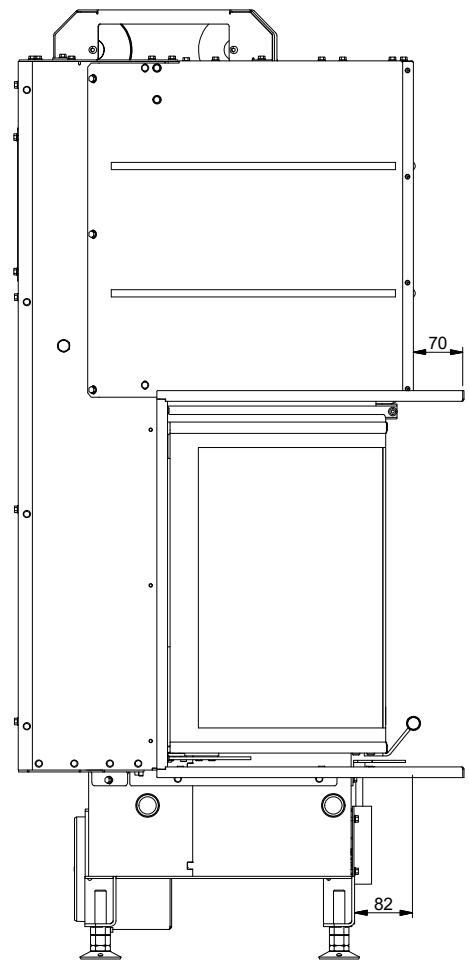
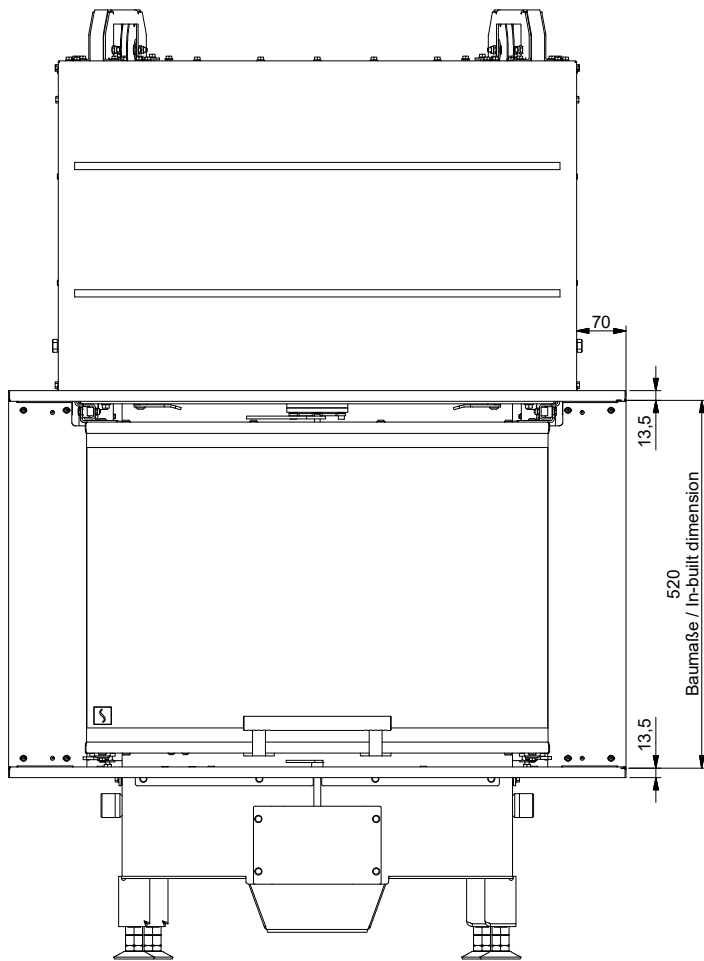


6

Fissare la piastra in metallo n. 2  
con le viti

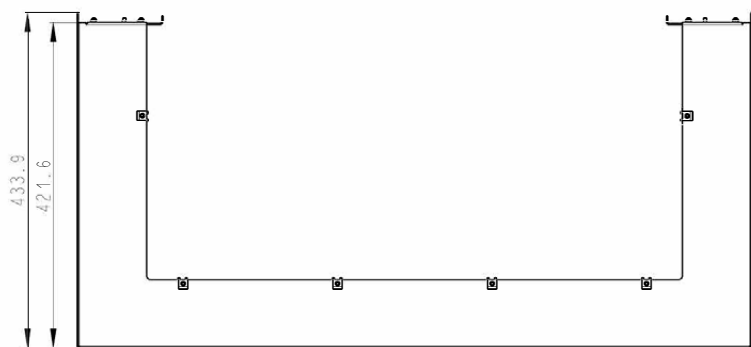
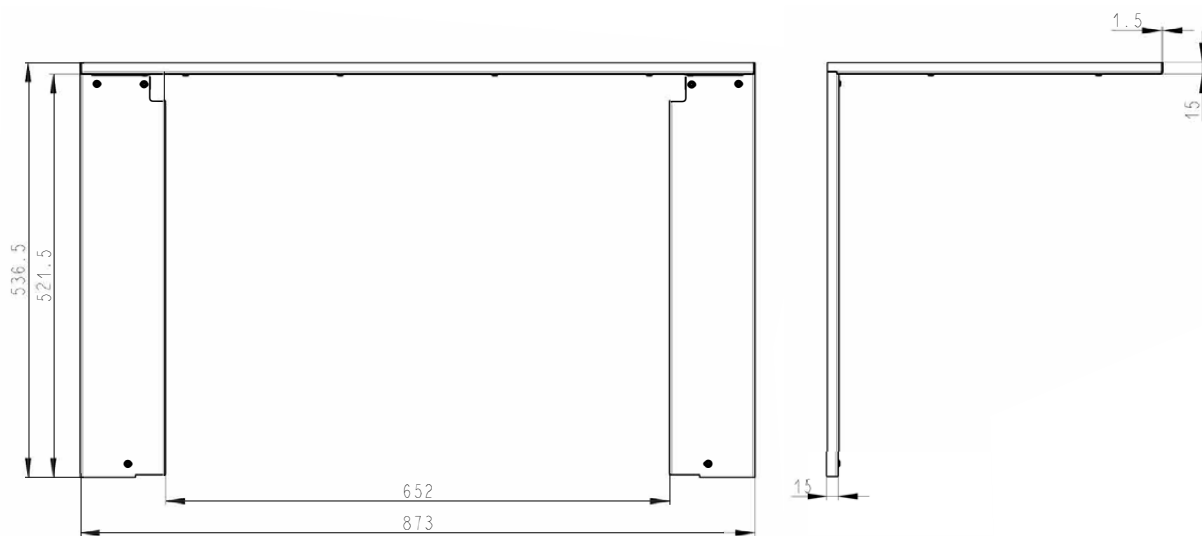
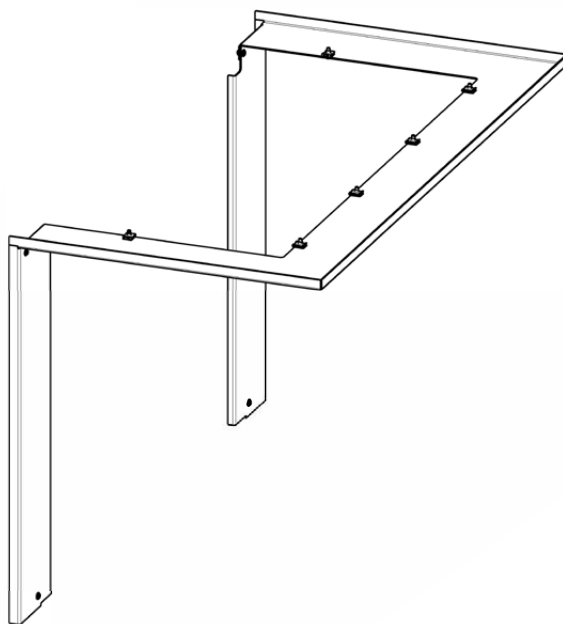


# TELAI (ACCESSORI)



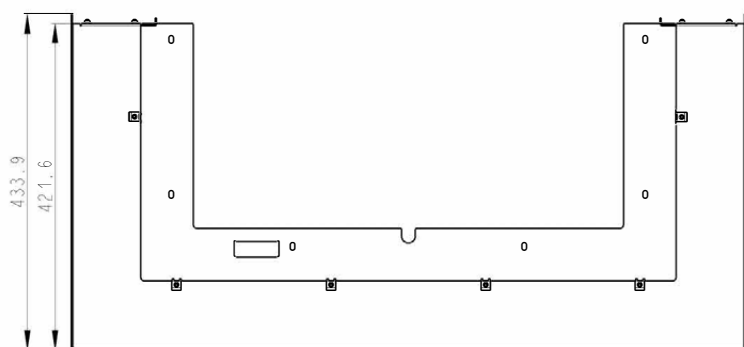
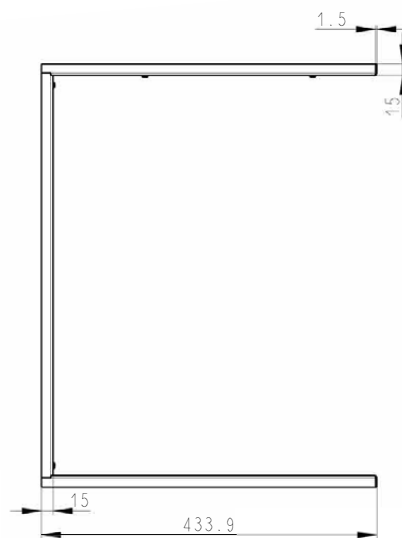
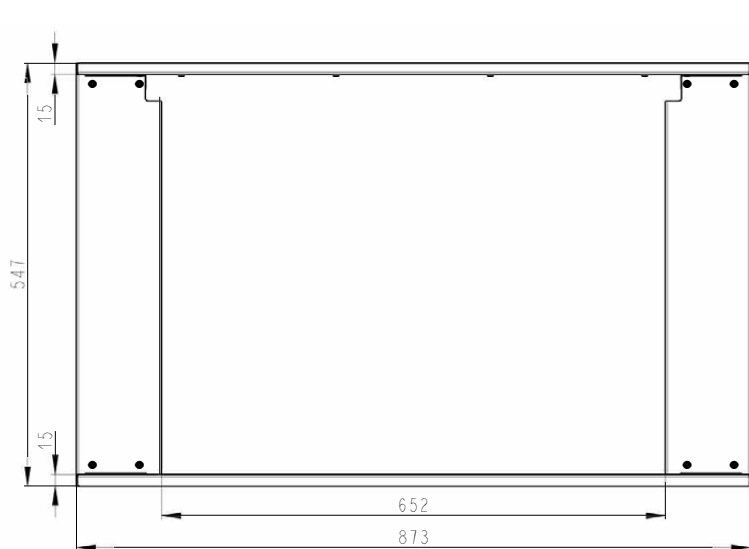
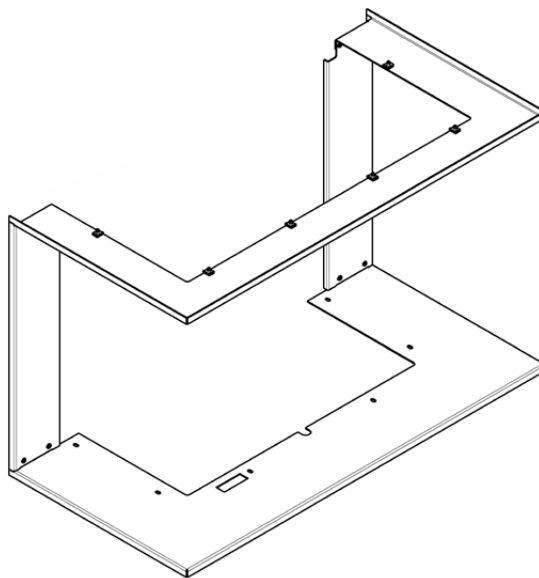
# TELAI (ACCESSORI)

Scan 5004 FRL Item nr. 50052628



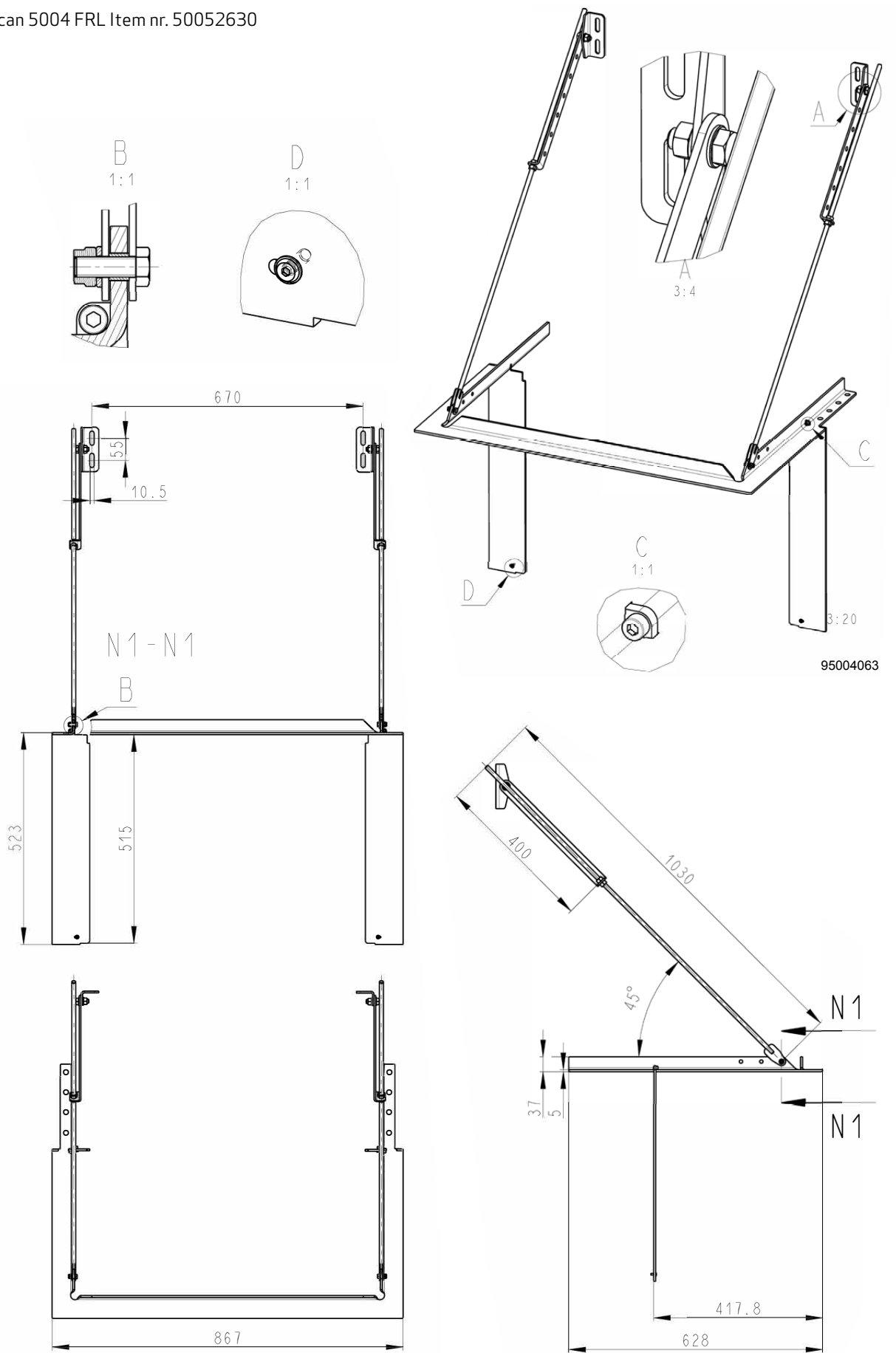
# TELAI (ACCESSORI)

Scan 5004 FRL Item nr. 50052629



# ELEMENTI DI COLLEGAMENTO (ACCESSORI)

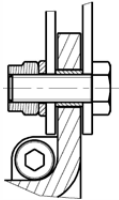
Scan 5004 FRL Item nr. 50052630



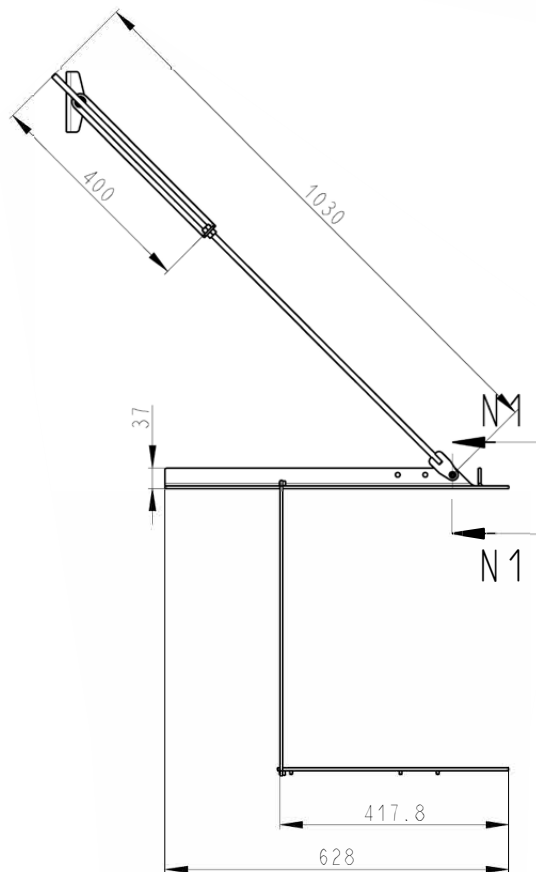
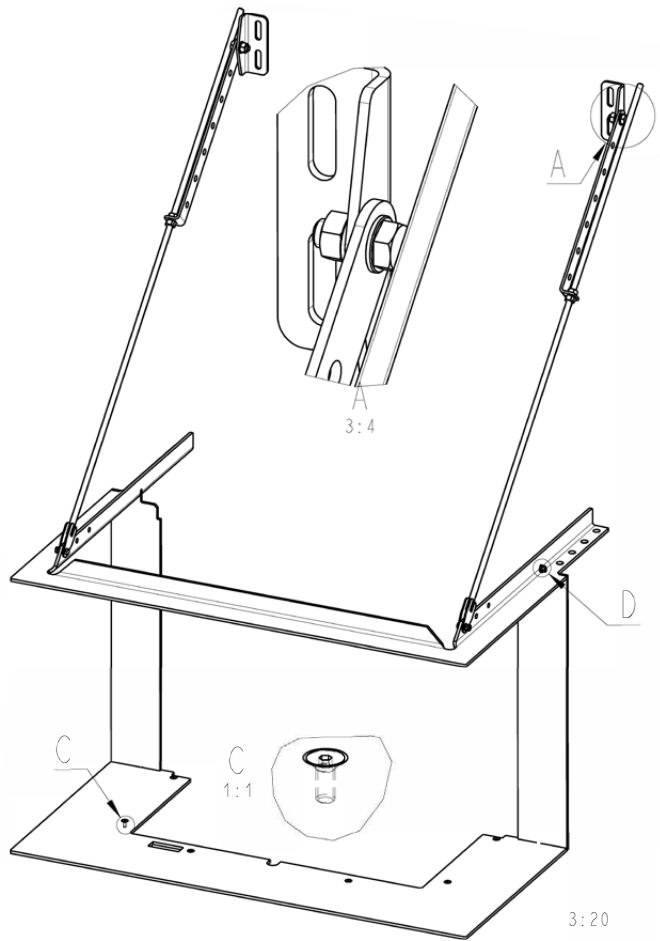
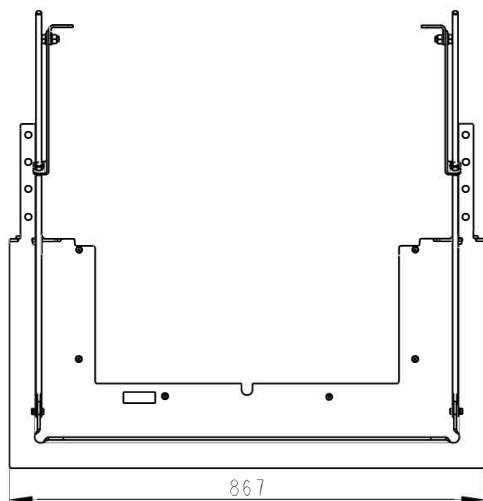
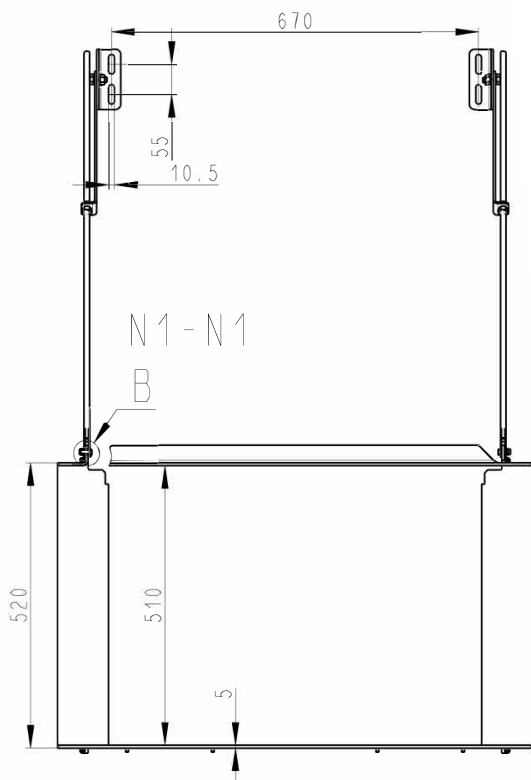
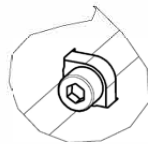
ELEMENTI DI COLLEGAMENTO (ACCESSORI)

Scan 5004 FRL Item nr. 50052631

B  
1:1



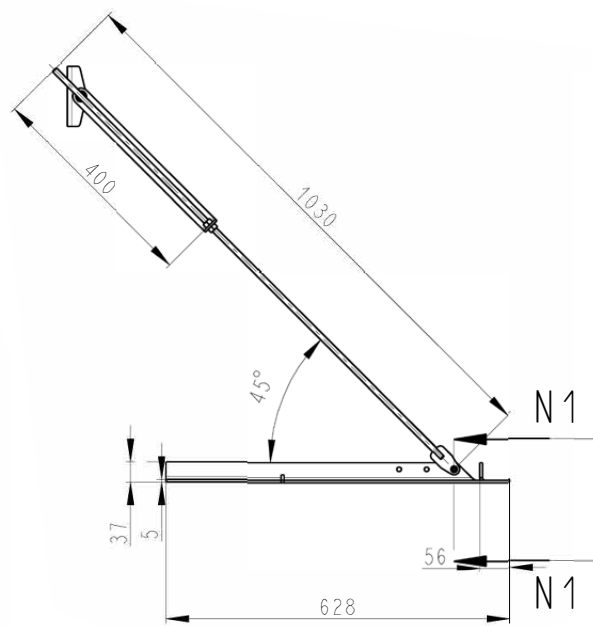
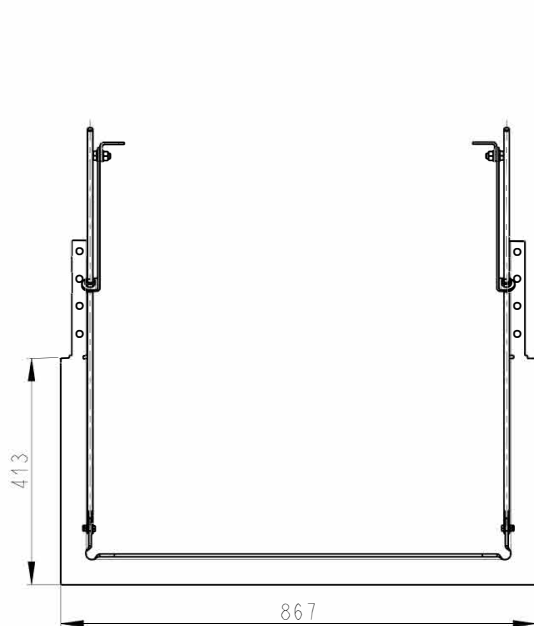
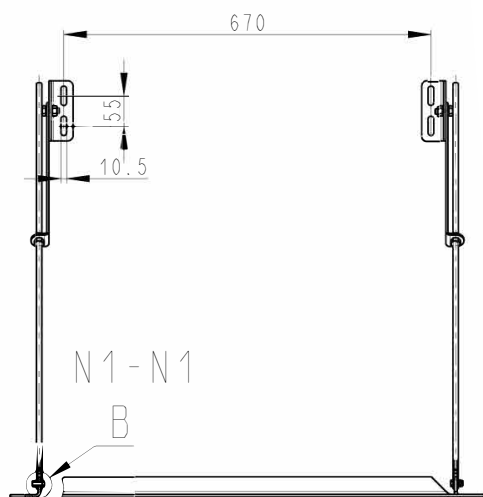
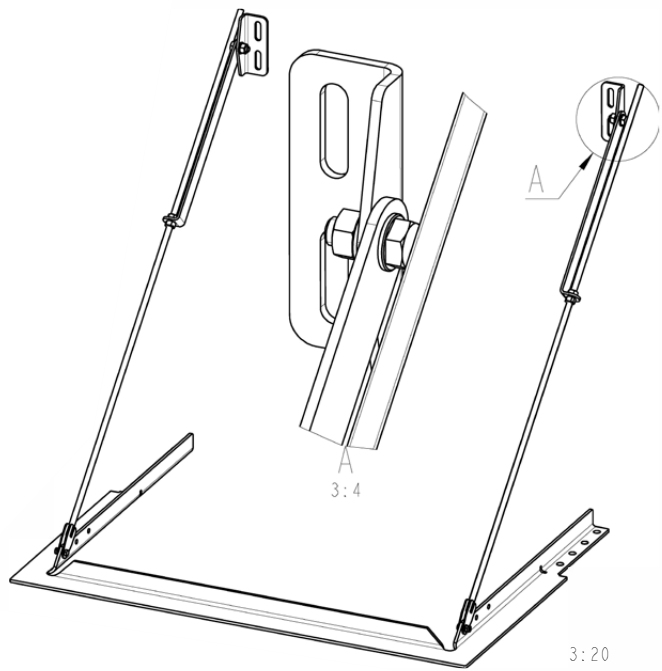
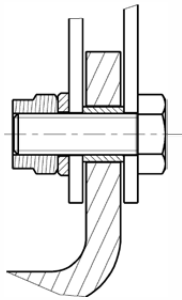
D  
1:1



# ELEMENTI DI COLLEGAMENTO (ACCESSORI)

Scan 5004 FRL Item nr. 50052632

B  
3:2



## ARIA DI CONVEZIONE

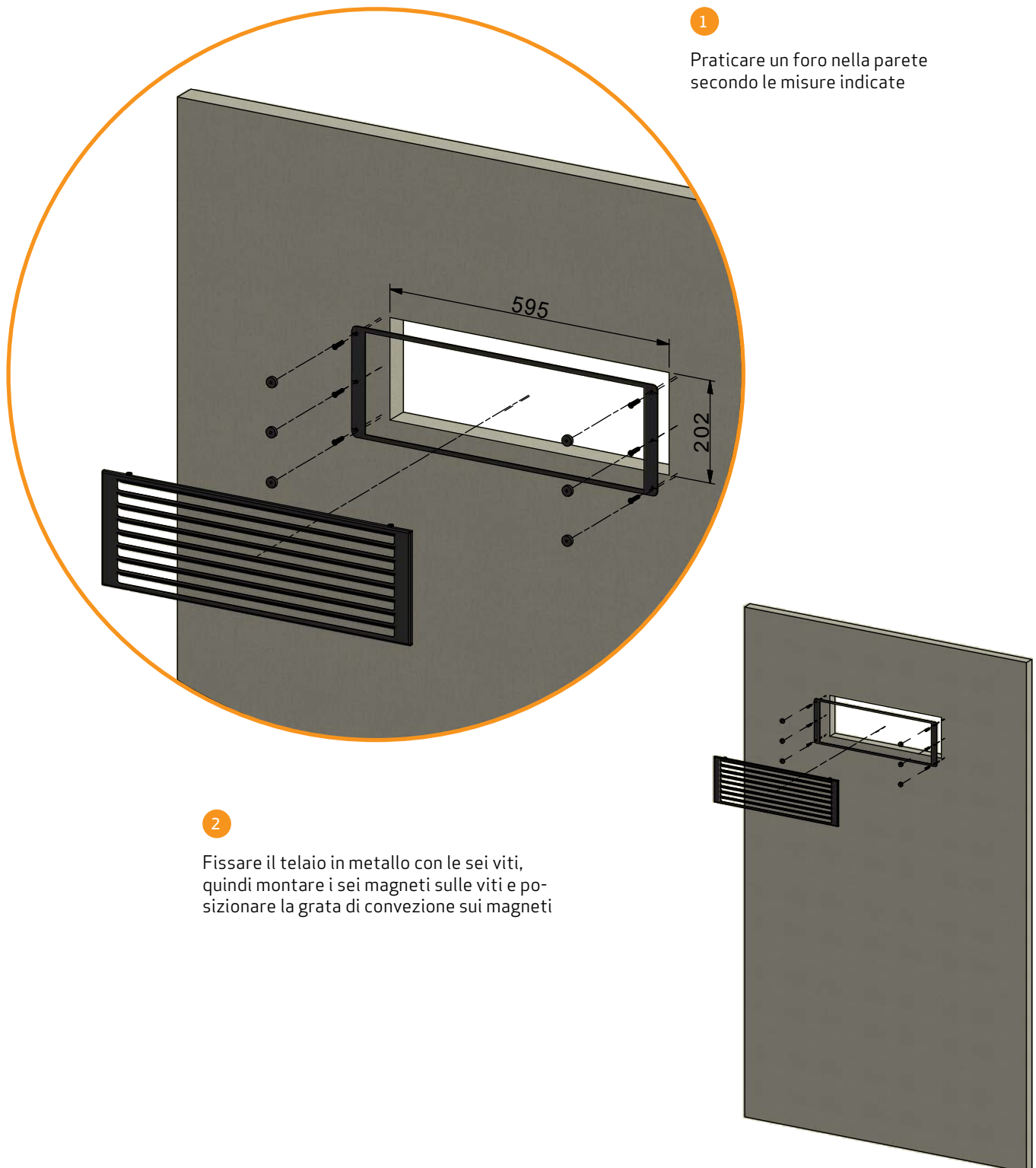
Il telaio deve contenere fori per l'aria di convezione. Convezione significa che l'aria circola garantendo che anche il calore sia distribuito nella stanza. Se il passaggio dell'aria di convezione non è sufficiente, la stufa potrebbe essere danneggiata.

■ Area minima per l'aria in convezione in entrata: 500 cm<sup>2</sup>    ■ Area minima per l'aria di convezione uscente: 750 cm<sup>2</sup>

Se l'aria di convezione non è sufficiente, la pavimentazione potrebbe essere danneggiata.

Le griglie per l'aria di convezione sono disponibili come accessorio.

## MONTAGGIO DELLA GRATA DI CONVEZIONE (ACCESSORI)





# ISTRUZIONI PER L'USO

## DEFLETTORE FUMI

Il deflettore si trova nella parte superiore della camera di combustione. Il deflettore trattiene il fumo, facendo in modo che rimanga all'interno della camera di combustione per un tempo più lungo prima di fuggire attraverso la canna fumaria. In questo modo si riduce la temperatura dei fumi in quanto i gas hanno più tempo per dissipare il calore prodotto dalla stufa.

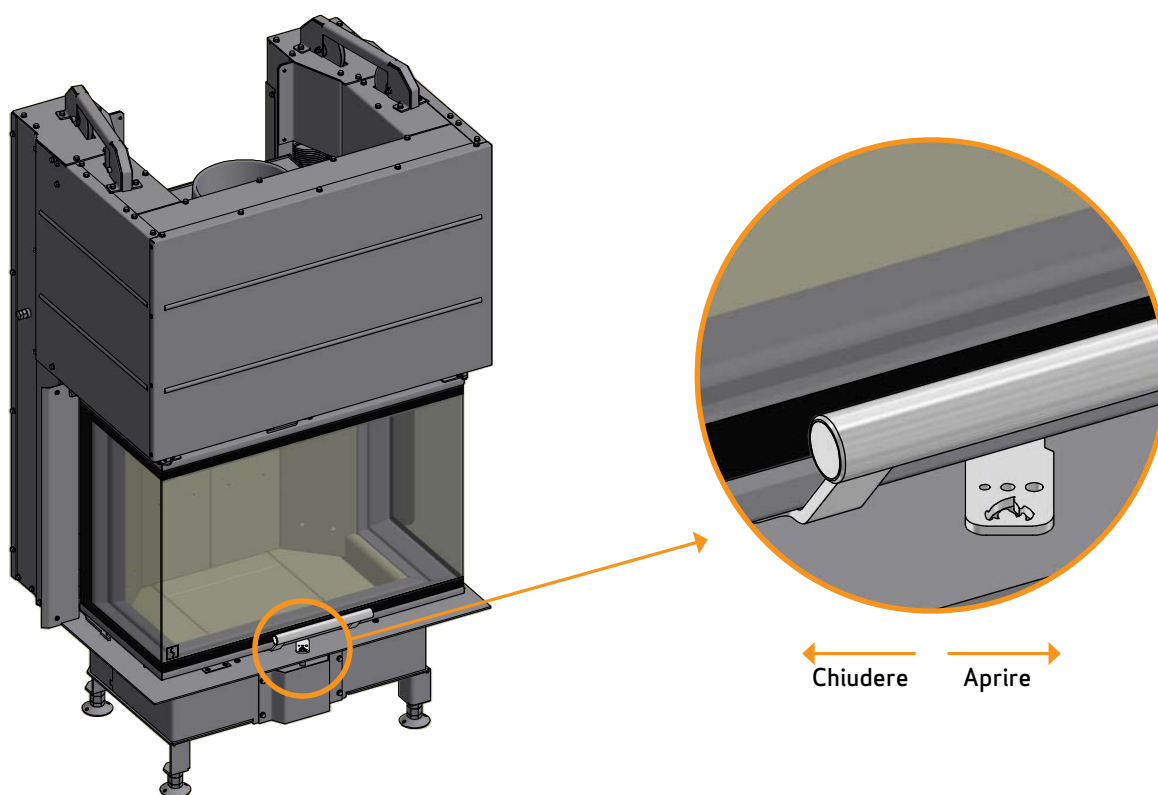
Il deflettore deve essere rimosso quando si pulisce la canna fumaria; vedere "Manutenzione". Tenere presente che il deflettore è realizzato in materiale ceramico poroso che può rompersi facilmente. Occorre quindi prestare la massima attenzione nel manipolarlo.

*Il deflettore è un componente soggetto ad usura e non coperto dalla garanzia.*

## ARIA DI COMBUSTIONE

L'aria di combustione viene preriscaldata e fornita al fuoco indirettamente. Il flusso d'aria di combustione determina il livello di calore prodotto dal tuo inserto. Inoltre, la pulizia del vetro aiuta a prevenire l'accumulo di fuliggine. Se la fuliggine si deposita sul vetro è spesso dovuto a insufficienza di aria di combustione.

Quando si accende il fuoco, l'aria di combustione deve essere completamente aperta.



# ISTRUZIONI OPERATIVE

## FUNZIONAMENTO ECOLOGICO

Evitare di chiudere troppo le regolazioni della stufa a legna al punto in cui non sono più visibili fiamme dalla legna, in quanto ciò si traduce in una cattiva combustione e bassa efficienza. I gas rilasciati dalla legna non vengono combusti a causa della bassa temperatura nella camera di combustione. Alcuni dei gas si condenserebbero nella stufa e nel sistema di scarico fumi generando fuliggine, e questo potrebbe causare un incendio nella canna fumaria in un momento successivo. Il fumo incombusto che uscirebbe dalla canna fumaria sarebbe dannoso per l'ambiente e di odore sgradevole.

### ATTENZIONE!

Anche una buona canna fumaria può funzionare male se utilizzata nel modo sbagliato. Per contro, una canna fumaria scadente può funzionare bene se utilizzata nel modo corretto

## ACCENSIONE

Si consiglia l'uso di accendifuoco o simili, che sono disponibili presso il rivenditore autorizzato Scan. L'impiego di questi blocchetti fa sì che la legna bruci più rapidamente e che la combustione sia più pulita.

Guarda il nostro video per utilizzare correttamente la stufa. Visita il sito [www.scan.dk](http://www.scan.dk) oppure utilizza il QR code qui a fianco.

**NB: Non utilizzare mai liquidi infiammabili!**

Scannerizza il QR code per vedere il video su come utilizzare correttamente la stufa.



## ACCENSIONE „TOP DOWN“

"Top Down" è il tipo di accensione che meglio rispetta l'ambiente e aiuta a mantenere il vetro il più pulito possibile.

**Utilizzare quanto consigliato per una corretta combustione dall'alto:**

- 4 tronchetti di legna di circa 25-30 cm di lunghezza e un peso approssimativo di 0,4-0,6 kg ciascuno.
- 12-20 tronchetti di legna sottili di circa 25-30 cm di lunghezza per un peso totale di circa 1 kg.
- 3-4 accendifuoco dalla forma di sacchetto o cubetto

- 1 Mettere ceppi, bastoncini e accendifuoco nella camera di combustione, come mostrato di seguito
- 2 Impostare al massimo l'aria di combustione per 20-30 minuti (v. "Istruzioni per l'uso").
- 3 Quando i pezzi di legno sono bruciati è possibile regolare l'aria di combustione.

**NB: La legna non deve mai coprire completamente il fondo e non deve superare i fori dell'aria terziaria posizionati sulla schiena della camera di combustione (Non si applica all'avviamento a freddo).**



Posizionare l'attizzatore di fiamma tra i bastoncini superiori

## FUNZIONAMENTO IN DIVERSE CONDIZIONI METEOROLOGICHE

L'azione del vento sulla canna fumaria può influenzare notevolmente la reazione della stufa. Per ottenere una combustione ottimale potrebbe pertanto essere necessario regolare la portata d'aria. Può essere inoltre opportuno montare una valvola di tiraggio nel tubo dello scarico fumi per regolare il tiraggio della canna fumaria nelle diverse condizioni del vento. Le clapet ne doit cependant pas fermer le conduit de cheminée de plus de 80 %.

Anche la nebbia può influenzare significativamente il tiraggio della canna fumaria. Per ottenere una buona combustione, potrebbe pertanto essere necessario regolare diversamente l'aria comburente.

## FUOCO CONTINUO

---

È necessario raggiungere la massima temperatura possibile all'interno della camera di combustione. In questo modo, la stufa e il combustibile vengono sfruttati al meglio e si assicura una combustione ecologica. Ciò impedisce inoltre la formazione di fuliggine sulle pareti della camera di combustione e sul vetro. Durante la combustione, il fumo non dovrebbe essere chiaramente visibile, ma appena percettibile come movimento nell'aria che indica che la combustione è in corso.

- Una volta che, dopo la fase di accensione, si sarà formato un buono strato di brace all'interno della stufa, sarà possibile passare alla fase operativa vera e propria
- Aggiungere di volta in volta 3-4 tronchetti di legna di circa 0,5-0,7 kg e circa 30-40 cm di lunghezza

**NB: La legna deve prendere fuoco molto velocemente; si consiglia pertanto di regolare l'aria primaria alla potenza massima. Una combustione a una temperatura troppo bassa e con scarsa aria primaria può provocare lo scoppio dei gas, con conseguente danneggiamento della stufa.**

- Per aggiungere legna è necessario aprire lo sportello di vetro con cautela per impedire la fuoriuscita di fumo
- Non aggiungere mai legna finché la legna già presente nella stufa brucia ancora in modo soddisfacente

## ATTENZIONE A NON SOVRACCARICARE

---

Se lo stufa brucia continuamente una quantità di legna superiore a quella raccomandata, potrebbe esserci un eccessivo ingresso d'aria e questo può comportare un aumento di calore eccessivo, che può danneggiare la stufa e le pareti circostanti. Raccomandiamo pertanto di controllare sempre la quantità di legna consigliata per la combustione (vedere sotto "Dati tecnici").

## ACCENSIONE IN PRIMAVERA E AUTUNNO

---

In primavera e autunno, quando il fabbisogno di riscaldamento è contenuto, si consiglia una sola accensione dall'alto in basso, magari aggiungendo solo due tronchetti di legna come sopra per assicurarsi che il rivestimento interno della camera di combustione sia di nuovo chiaro.

## INDICAZIONI GENERALI

---

**ATTENZIONE! Alcuni componenti della stufa a legna, in particolare le superfici esterne, diventano molto calde durante il funzionamento. Procedere pertanto con la necessaria cautela.**

- Non versare mai la cenere in un contenitore infiammabile. Anche una volta terminata la combustione, la brace può per manere a lungo nella cenere
- Quando la stufa non è in funzione, le valvole di tiraggio possono essere chiuse, in modo da evitare che si creino correnti d'aria tramite la stufa
- Se la stufa non è stata utilizzata per lunghi periodi, prima di procedere all'accensione è opportuno verificare che non vi siano ostruzioni nei condotti del fumo

**ATTENZIONE: Non mettere mai materiale infiammabile vicino alla stufa.**

## FUNZIONE DELLA CANNA FUMARIA

---

La canna fumaria è il motore della stufa a legna ed è determinante per il suo funzionamento. La canna fumaria genera una depressione nella stufa a legna. Questa depressione allontana il fumo dalla stufa e aspira aria attraverso la valvola di tiraggio dell'aria comburente utile alla combustione stessa. L'aria comburente viene anche utilizzata per la pulizia dei vetri che vengono così mantenuti privi di fuliggine.

Il tiraggio della canna fumaria viene generato dalla differenza di temperatura all'interno e all'esterno della canna fumaria stessa. Maggiore è la differenza di temperatura, migliore sarà il tiraggio della canna fumaria. Pertanto è importante che la canna fumaria raggiunga la temperatura di esercizio prima di ridurre la regolazione della valvola di tiraggio per limitare la combustione nella stufa (una canna fumaria in muratura necessita di un tempo maggiore per raggiungere la temperatura di esercizio rispetto a una canna fumaria in acciaio). Nei giorni in cui il tiraggio della canna fumaria è insoddisfacente a causa delle condizioni meteorologiche e del vento, è particolarmente importante raggiungere la temperatura di esercizio nel minor tempo possibile. Le fiamme devono svilupparsi rapidamente. Si consiglia quindi di tagliare la legna in pezzi particolarmente piccoli, utilizzare ulteriori accendifuoco e così via.

- Dopo un prolungato periodo di inattività è importante verificare che il condotto della canna fumaria non sia ostruito.
- È possibile allacciare più unità alla stessa canna fumaria. In questo caso è necessario chiedere a chi di competenza quali sono le regole da seguire.

## INCENDIO DELLA CANNA FUMARIA

---

In caso di incendio della canna fumaria, chiudere lo sportello, il cassetto per la cenere e tutte le valvole della stufa. In caso di necessità, chiamare i vigili del fuoco.

- Si raccomanda di far controllare la canna fumaria da uno spazzacamino prima di riutilizzare la stufa

# GESTIONE COMBUSTIBILE

## SELEZIONE DEL LEGNO/MATERIALE COMBUSTIBILE

Come legna da ardere è possibile utilizzare tutti i tipi di legna, ma la legna dura è più adatta alla combustione, il faggio e il frassino, per esempio, sono particolarmente adatti in quanto bruciano in maniera regolare e producono poca cenere. Altri tipi di legna come l'acero, la betulla e l'abete rosso, sono ottime alternative.

## PREPARAZIONE

La legna migliore si ottiene da alberi abbattuti, segati o tagliati prima del 1° maggio. È necessario tagliare i tronchetti in funzione delle dimensioni della camera di combustione della stufa. Si consiglia un diametro di 6-10 cm e una lunghezza inferiore di circa 6 cm rispetto a quella della camera di combustione al fine di preservare spazio per la circolazione dell'aria. Se il diametro dei tronchetti di legna è superiore, sarà necessario ridurre le dimensioni. La legna tagliata asciuga più velocemente.

## STOCCAGGIO

La legna segata e tagliata deve essere conservata per 1-2 anni in un luogo asciutto per ottenere un grado di essiccazione soddisfacente per la combustione. L'essiccazione è più rapida se la legna viene accatastata in un luogo ventilato. Prima dell'uso è opportuno conservare la legna per alcuni giorni a temperatura ambiente. Si ricorda che la legna assorbe umidità durante l'autunno e l'inverno.

## UMIDITÀ

Per evitare problemi ambientali e ottenere una combustione ottimale, la legna deve essere completamente asciutta prima di essere utilizzata per la combustione. Se viene impiegata legna umida, gran parte del calore verrà utilizzato per l'evaporazione dell'acqua. La temperatura nella camera di combustione non aumenterà e l'ambiente non verrà riscaldato a sufficienza. Questo è ovviamente antieconomico e provoca inoltre la formazione di fuliggine sul vetro, nella stufa e nella canna fumaria. La combustione con legna umida è inoltre inquinante.

- La legna può contenere al massimo il 20% di umidità. Il rendimento ottimale si ottiene con una percentuale di umidità del 15-18%.
- Battendo le estremità dei tronchi una contro l'altra è possibile determinare facilmente il grado di umidità della legna. Se la legna è ancora umida, il rumore sarà sordo.

## COMBUSTIBILE ILLEGALE

**ATTENZIONE:** Legna verniciata, impregnata a pressione e incollata oppure legname alla deriva proveniente dal mare.

**ATTENZIONE:** È inoltre vietata la combustione di pannelli di truciolato, plastica o carta trattata. Il contenuto di questi materiali è dannoso per le persone, per l'ambiente, per la stufa e per la canna fumaria.

In sintesi, la combustione deve avvenire esclusivamente con la legna idonea.

## POTERE CALORIFICO DELLA LEGNA

I diversi tipi di legna hanno diversi poteri calorifici. In altre parole, per alcune specie di legno, è necessario utilizzarne una quantità maggiore per ottenere lo stesso rendimento del riscaldamento. Questo Manuale di Istruzioni presuppone che utilizzate legna di faggio, che ha un elevato potere calorifico ed è anche la legna più facile da acquistare.

Se si utilizza quercia o faggio come combustibile, è necessario tenere a mente che questa legna ha un maggior potere calorifico rispetto, ad es., alla betulla. Per evitare qualsiasi rischio di danni alla stufa, si dovrebbe pertanto fare in modo di utilizzare meno combustibile in questi casi.

Specie di legno	kg legna asciutta/m <sup>3</sup>	Rispetto al faggio
Carpine	640	110%
Faggio/Quercia	580	100%
Frassino	570	98%
Acero	540	93%
Betulla	510	88%
Pino	480	83%
Abete bianco	390	67%
Pioppo	380	65%

# MANUTENZIONE

## PULITURA DELLA CANNA FUMARIA E DELLA STUFA A LEGNA

È necessario seguire le direttive nazionali e locali per la pulizia della canna fumaria. È consigliabile far pulire la stufa periodicamente da uno spazzacamino.

Prima di procedere con la pulizia della stufa e della canna fumaria, rimuovere il deflettore.

**ATTENZIONE:** tutte le operazioni di manutenzione devono essere fatte a stufa fredda.

## CONTROLLO DELLA STUFA

Scan A/S raccomanda di eseguire controlli approfonditi della stufa dopo la pulizia. Controllare tutte le superfici visibili per individuare una eventuale presenza di incrinature. Controllare che tutte le guarnizioni siano ben serrate e siano correttamente in sede. Le guarnizioni usurate o deformate devono essere sostituite.

## MANUTENZIONE

Si raccomanda un intervento completo di manutenzione almeno una volta ogni due anni. Ricorda di utilizzare solo ricambi originali.

**L'intervento di manutenzione dovrà includere:**

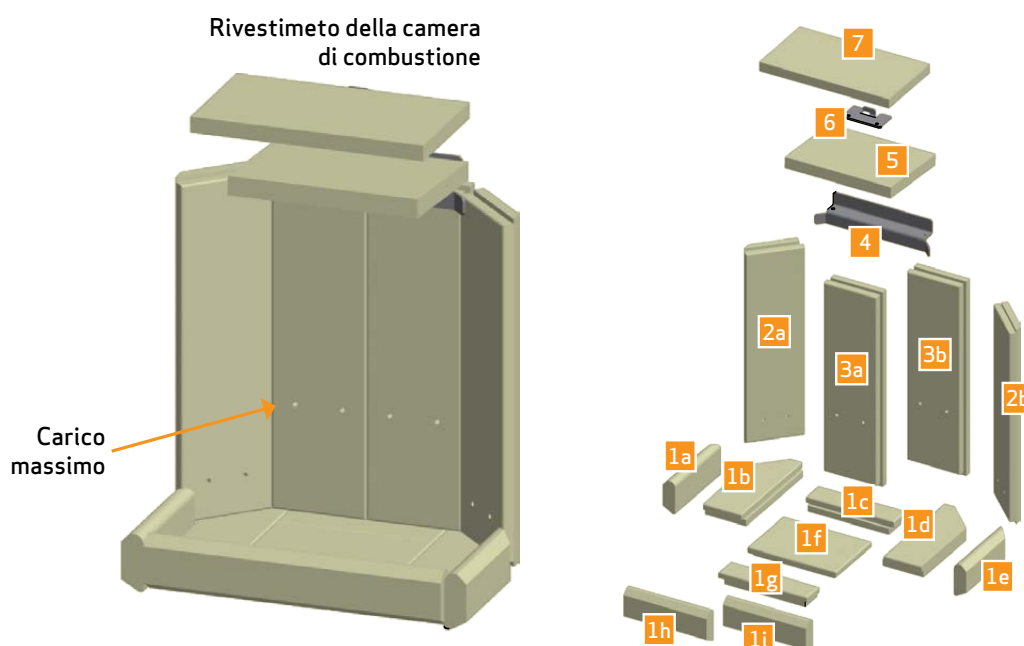
- Lubrificazione delle cerniere con grasso al rame
- Controllare le guarnizioni. Sostituire le guarnizioni rotte o infragilite
- Controllare la camera di combustione e la griglia
- Controllare i materiali termoisolanti

## RIVESTIMENTO DELLA CAMERA DI COMBUSTIONE

*Il rivestimento della camera di combustione non è coperto da garanzia.*

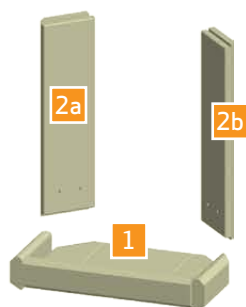
**Il rivestimento è costituito dalle parti seguenti:**

- 13 piastre in chamotte (1-3) ■ 2 piastre del parafiamma (5 e 7) ■ 2 attacchi per piastre del parafiamma (4 e 6)

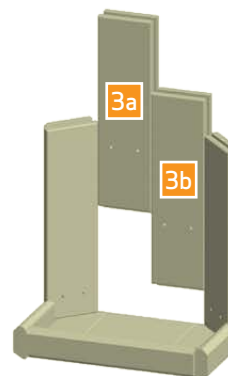


## RIVESTIMENTO DELLA CAMERA DI COMBUSTIONE

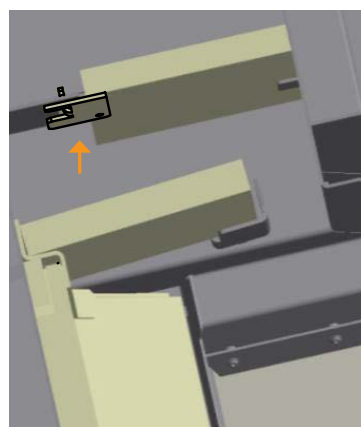
1  
Posizionare la piastra in chamotte n. 1 sul fondo.  
Quindi posizionare le piastre in chamotte n. 2a e n. 2b



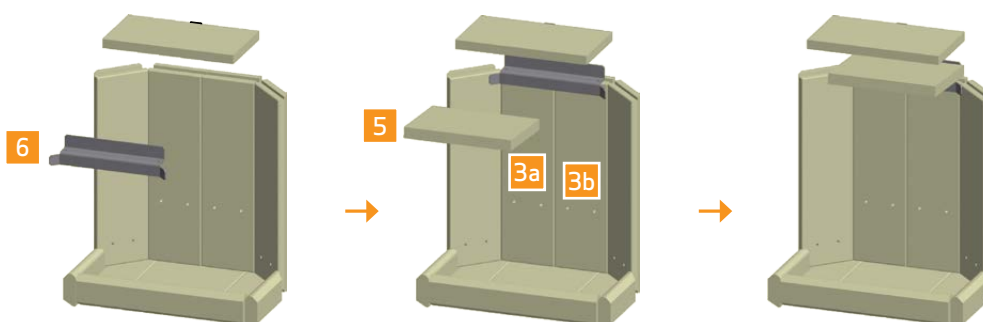
2  
Posizionare le piastre in chamotte n. 3a e n. 3b



3  
Posizionare l'attacco del parafiamma n. 4 e la piastra del parafiamma superiore n. 7



4  
Posizionare l'attacco del parafiamma n. 6 sul bordo delle piastre in chamotte n. 3a e n. 3b. Posizionare quindi la piastra del parafiamma inferiore n. 5. Assicurarsi che le due piastre del parafiamma siano posizionate allo stesso modo



## GUARNIZIONI

Alcune parti della stufa, a legna dispongono di guarnizioni in materiale ceramico applicate sulla stufa, sullo sportello e/o sul vetro. Queste guarnizioni sono soggette ad usura e devono essere sostituite quando necessario.

*Le guarnizioni non sono coperte de garanzia.*

## SUPERFICI VERNICIATE

Pulire la stufa con un panno asciutto che non lasci pelucchi.

## SMALTIMENTO DEI COMPONENTI DELLA STUFA

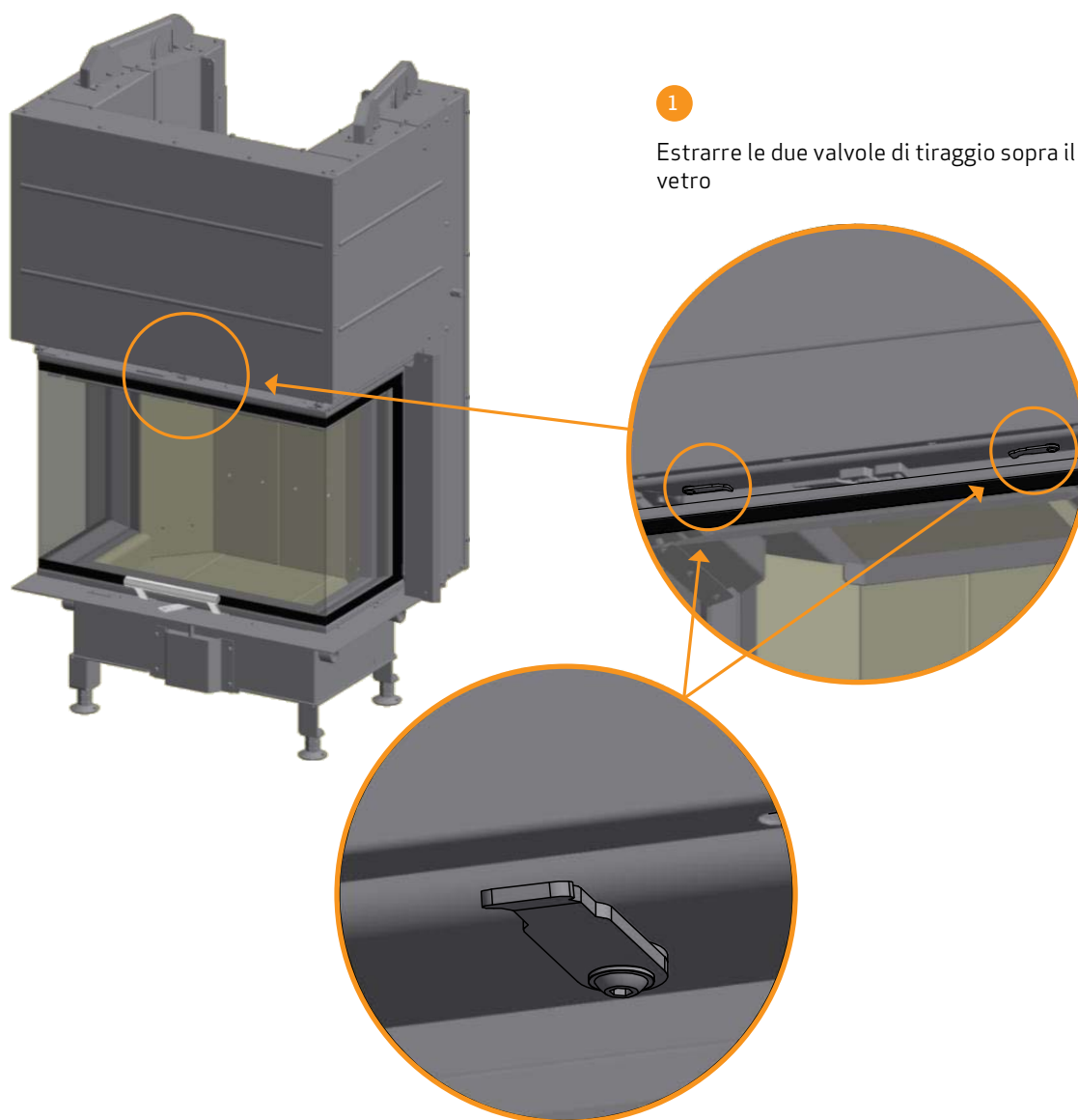
Acciaio/ghisa	Conferire a riciclaggio
Vetro	Smaltire come rifiuti ceramici
Rivestimento della camera di combustione	Vermiculite e chamotte non sono riciclabili. Smaltire come rifiuto
Deflettore fumi	La vermiculite non è un materiale riciclabile. Smaltire come rifiuto
Guarnizioni	Smaltire come rifiuto

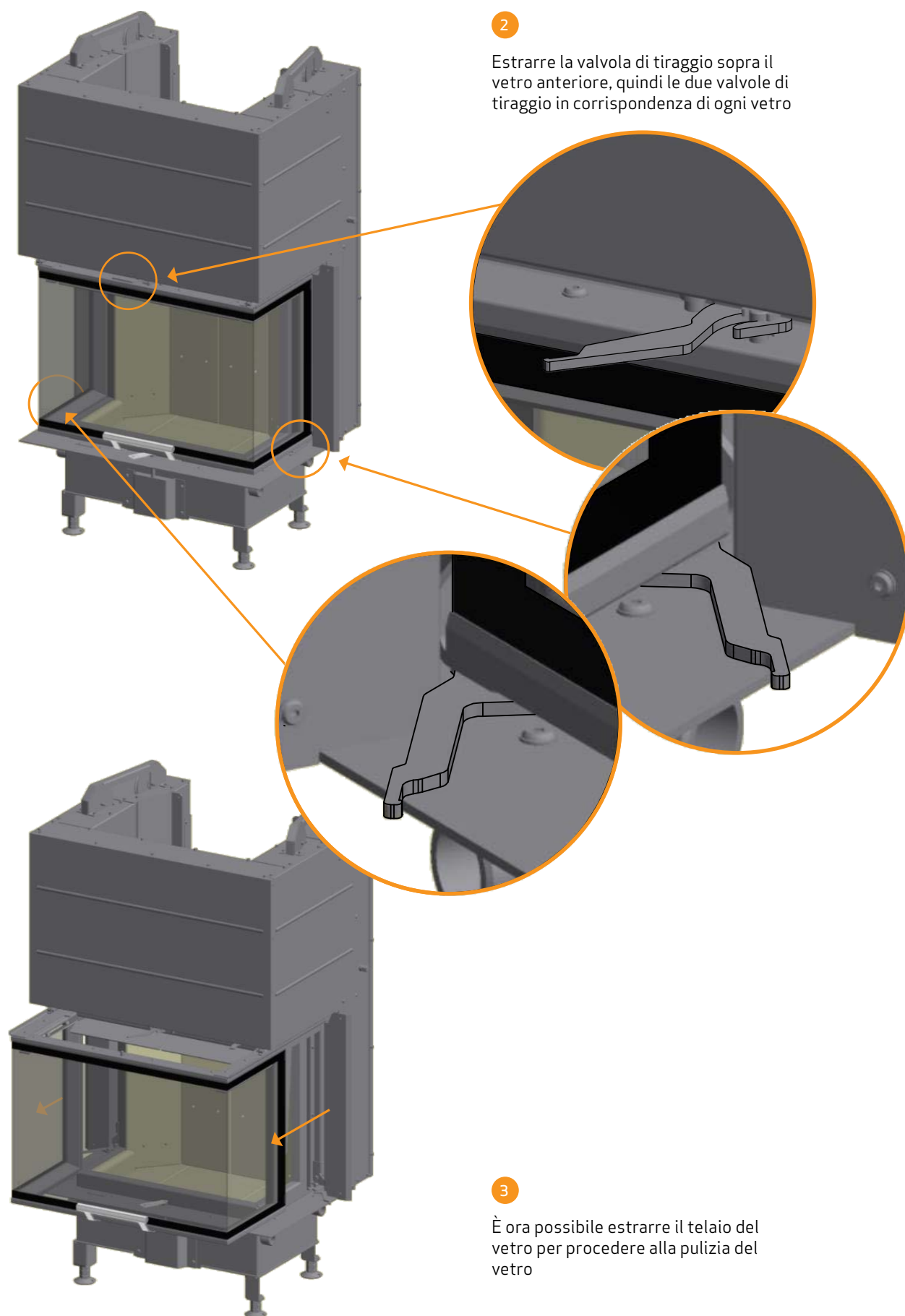
## PULIZIA DEL VETRO

I nostri prodotti sono progettati per proteggere in modo ottimale il vetro da fastidiosi depositi di fuliggine. I depositi di fuliggine possono essere evitati soprattutto mediante una sufficiente adduzione di aria di combustione. È inoltre importante che la legna sia asciutta e la canna fumaria dimensionata correttamente. Anche effettuando la combustione secondo le nostre indicazioni, è possibile che sul vetro si formi un leggero strato di fuliggine. Questo deposito può essere facilmente rimosso con un panno asciutto e successivamente strofinando con un detersivo per vetri.

- Mettere attenzione nell'uso di liquidi detergenti. Il detergente non deve andare in contatto con le superfici laccate perché potrebbero essere danneggiate
- Evitare che il detergente per pulire il vetro finisca sulle guarnizioni, perché in tal modo c'è il rischio che il vetro perda irrimediabilmente colore durante la combustione.

Per pulire il vetro all'interno, occorre prima estrarre il telaio del vetro.







# RISOLUZIONE DEI PROBLEMI

## EMISSIONI DI FUMO

---

- Legna umida
- Dimensioni della canna fumaria errate per la stufa
- Verificare che il tubo dello scarico fumi/la canna fumaria non siano intasati
- Verificare che nello scarico posteriore il tubo dello scarico fumi non blocchi la valvola dell'aria nella canna fumaria
- Cattivo tiraggio della canna fumaria
- Depressione nell'ambiente
- L'altezza della canna fumaria è corretta rispetto all'ambiente circostante?
- Lo sportello è aperto prima che lo strato di brace sia completamente bruciato

## LA LEGNA BRUCIA TROPPO VELOCEMENTE

---

- Tiraggio eccessivo della canna fumaria
- I deflettori non sono installati correttamente o sono assenti
- Le valvole dell'aria non sono regolate correttamente
- Legno di qualità insufficiente (legna di scarto/di pallet ecc.)

## FORMAZIONE DI FULIGGINE SUL VETRO

---

- Errata regolazione dell'aria secondaria
- Legna umida
- Eccessiva aria primaria
- Tronchetti di legna troppo grandi al momento dell'accensione

## ALONE BIANCO SUL VETRO

---

- Overhating (See "Instructions for heating")
- Cattivo tiraggio della canna fumaria
- Legno di qualità insufficiente (legna di scarto/di pallet ecc.)
- Eccessiva aria primaria
- Depressione nell'ambiente

## NOTEVOLE DEPOSITO DI FULIGGINE NELLA CANNA FUMARIA

---

- Cattiva combustione (maggiore apporto d'aria necessario)
- Legna umida

## LA SUPERFICIE DELLA STUFA INGRIGISCE

---

- Aggiunta una eccessiva quantità di combustibile (vedere le istruzioni operative)

## LA STUFA NON EMETTE CALORE

---

- Legna umida
- Legna non adatta con scarso potere calorifico
- Legna insufficiente
- Deflettori fumi non correttamente installati

## LA STUFA EMETTE ODORE E RUMORE

---

- Quando si usa la stufa per la prima volta, la vernice indurisce, e questo può provocare un lieve odore. Aprire una finestra o una porta per aerare il locale e verificare che la stufa raggiunga una temperatura sufficientemente elevata per prevenire la successiva formazione di un odore persistente.
- Durante il riscaldamento e il raffreddamento, la stufa può emettere piccoli schiocchi. Sono dovuti alle notevoli differenze di temperatura a cui è esposto il materiale e non indicano difetti nel prodotto.

# GARANZIA

Tutti i prodotti Scan alimentati a legna sono realizzati in materiali di alta qualità e sono sottoposti a rigorosi controlli di qualità prima di lasciare la fabbrica. Se nonostante ciò, continuano a verificarsi guasti o difetti di fabbricazione, questi sono coperti da garanzia per un periodo di cinque anni.

Ogniqualevolta contatterete Scan o un suo rivenditore autorizzato in relazione a una richiesta di intervento in garanzia, è indispensabile indicare il numero di registrazione prodotto della stufa.

La garanzia copre tutte le parti che a parere di Scan A/S necessitano di riparazione o sostituzione a causa di un difetto di fabbricazione o di progettazione.

La garanzia si applica al solo acquirente originario del prodotto e non è trasferibile (salvo in caso di vendita precedente).

La garanzia copre solo i danni che sono dovuti a difetti di fabbricazione o di progettazione.

## I SEGUENTI COMPONENTI NON SONO COPERTI DALLA GARANZIA

---

- Parti soggette a usura, ad esempio rivestimento della camera di combustione, deflettore fumi, griglia di vagliatura, vetro, piastrelle e guarnizioni (fatta tuttavia eccezione per difetti identificabili al momento della consegna).
- Difetti provocati dall'azione di agenti chimici e fisici esterni durante il trasporto, in magazzino e durante il montaggio o successivamente.
- Formazione di fuliggine dovuta a cattivo tiraggio della canna fumaria, legna umida o errato utilizzo.
- Spese di riscaldamento supplementari in occasione di riparazioni.
- Spese di trasporto.
- Spese di montaggio e smontaggio della stufa.

## LA GARANZIA DECADE

---

- In caso di difetti dovuti a un errato montaggio (l'installatore è responsabile dell'osservanza delle disposizioni di legge e di altri regolamenti emanati dalle autorità, nonché delle istruzioni contenute nel Manuale di Montaggio e Uso della stufa e dei relativi accessori).
- Difetti dovuti a un uso non corretto e all'impiego di combustibili non consentiti o di ricambi non originali (vedere il Manuale di Montaggio e Uso).
- In caso di asportazione o danneggiamento della targhetta recante il numero di registrazione prodotto.
- A seguito di riparazioni non eseguite nel rispetto delle nostre istruzioni o di quelle di un rivenditore Scan autorizzato.
- A seguito di una modifica delle condizioni originali del prodotto Scan o dei relativi accessori.
- Questa garanzia è valida solo nel paese in cui il prodotto Scan è stato originariamente consegnato.











Numero di registrazione prodotto

Riporta questo numero in qualsiasi richiesta.