

IT SCAN 1005-B

IT - MANUALE DI MONTAGGIO E ISTRUZIONI PER L'USO
SCAN 1005-B




SCAN®

MANUALE DI MONTAGGIO E ISTRUZIONI PER L'USO SCAN 1005-B

COMPLIMENTI PER AVER SCELTO UN PRODOTTO SCAN


Avete acquistato un prodotto da uno dei produttori di stufe a legna leader in Europa, e siamo certi che la vostra scelta non vi deluderà.

Per utilizzare al meglio la stufa, è importante seguire i nostri consigli e le nostre istruzioni. Leggere attentamente questo Manuale di Montaggio e Uso prima di iniziare a montare la stufa.

SCAN 1005-B



TECHNICAL PARAMETERS FOR SOLID FUEL LOCAL SPACE HEATERS
 REG. (EU) 2015/1185, REG. (EU) 2015/1186

Model identifier(s): Scan 1005-B CS							
Indirect heating functionality		No					
Direct heat output...(kW)		6					
Indirect heat output...(kW)		N.A.					
Fuel	Preferred fuel (Only one)	Model identifier(s)	Emissions from space heating at nominal heat output				
			PM [X] mg/Nm ₃ (13 % O ₂)	OGC	CO	NO _x	
Wood logs with moisture content < 25%	Yes	No	22	35	895	93	
Compressed wood with moisture content < 12%	No	No					
Other woody biomass	No	No					
Anthracite and dry steam coal	No	No					
Hard coke	No	No					
Low temperature coke	No	No					
Bituminous coal	No	No					
Lignite briquettes	No	No					
Peat briquettes	No	No					
Blended fossil fuel briquettes	No	No					
Other fossil fuel	No	No					
Blended biomass and fossil fuel briquettes	No	No					
Other blend of biomass and solid fuel	No	No					
Characteristics when operating with the preferred fuel							
Seasonal space heating energy efficiency η_s [%]		72					
Energy Efficiency Class		A+					
Energy Efficiency Index (EEI)		109					
Item	Symbol	Value	Unit	Item	Symbol	Value	Unit
Heat output				Use efficiency (NCV as received)			
Nominal heat output	P_{nom}	6	kW	Useful efficiency at nominal heat output	$\eta_{th, nom}$	82	%
Minimum heat output (indicative)	P_{min}	N.A.	kW	Useful efficiency at minimum heat output (indicative)	$\eta_{th, min}$	N.A.	%
Auxiliary electricity consumption				Type of heat output/room temperature control (select one)			
At nominal heat output	$e_{l, max}$	x,xxx	kW	single stage heat output, no room temperature control		[yes/no]	
At minimum heat output	$e_{l, min}$	x,xxx	kW	two or more manual stages, no room temperature control		[yes/no]	Yes
In standby mode	$e_{l, SB}$	x,xxx	kW	with mechanic thermostat room temperature control		[yes/no]	
				with electronic room temperature control		[yes/no]	
				with electronic room temperature control plus day timer		[yes/no]	
				with electronic room temperature control plus week timer		[yes/no]	
				Other control options (multiple selections possible)			
				room temperature control, with presence detection		[yes/no]	
				room temperature control, with open window detection		[yes/no]	
				with distance control option		[yes/no]	
Permanent pilot flame power requirement							
Pilot flame power requirement (if applicable)	P_{pilot}	N.A.	kW				
Contact details	Name and address of the supplier:  Lena Bergqvist, (COO) Jøtul AS						

SOMMARIO

■ DATI TECNICI			5
Installazione	5	Numero di registrazione del prodotto	8
Sicurezza	5	Dimensioni	9
Dati tecnici	6	Disegni di installazione	10
Targhetta di identificazione	8		
■ MONTAGGIO			11
Attrezzi per il montaggio della stufa a legna	11	Capacità di carico	15
Parti sciolte	11	Utilizzo dello sportello	16
Smaltimento dell'imballaggio	11	Collegamento del raccordo fumi	16
Accessori supplementari	12	Presa d'aria esterna	17
Canna fumaria esistente e canna fumaria in elementi prefabbricati	13	Sistema de combustione chiuso	17
Allacciamento della stufa alla canna fumaria in acciaio	13	Montaggio con base	20
Requisiti della canna fumaria	13	Modello da parete	21
Requisiti per la canna fumaria isolata	13	Disegno quotato per il fissaggio delle staffe a parete	21
Requisiti della stanza	14	Montaggio della staffa per fissaggio a parete	22
Statica del pavimento	14	Montaggio della camera di combustione	24
Pedana per pavimento	14	Regolazione dello sportello	26
Distanza de sicurezza	14	Porta autobloccante	26
Stoccaggio del materiale infiammabile	15		
■ ISTRUZIONI PER L'USO			27
Tecnologia CB (combustione pulita)	27	Aria primaria	27
Deflettore fumi	27	Aria secondaria	27
■ ISTRUZIONI OPERATIVE			28
Prima accensione e indurimento della vernice	28	Funzionamento in diverse condizioni meteorologiche	29
Funzionamento ecologico	28	Accensione in primavera e autunno	29
Accensione	28	Indicazioni generali	29
Fuoco continuo	29	Funzione della canna fumaria	30
Attenzione a non sovraccaricare	29	Incendio della canna fumaria	30
■ GESTIONE COMBUSTIBILE			31
Selezione del legno/materiale combustibile	31	Umidità	31
Preparazione	31	Combustibile illegale	31
Stoccaggio	31	Potere calorifico della legna	31
■ MANUTENZIONE			32
Pulitura della canna fumaria e della stufa a legna	32	Superfici verniciate	32
Controllo della stufa	32	Pulizia del del vetro	33
Manutenzione	32	Rimozione de piastre deflettore fumi e rivestimento camera di combustione	33
Rivestimento della camera di combustione	32		
Guarnizioni	32		
■ RISOLUZIONE DEI PROBLEMI			34
■ GARANZIA			35

DATI TECNICI

INSTALLAZIONE

- Il proprietario dell'immobile è responsabile dell'installazione e del montaggio, che devono avvenire in conformità alle direttive edilizie nazionali, locali ed europee, nonché in conformità alle informazioni contenute in questo manuale di montaggio e uso
- L'installazione di qualsiasi tipo di camino o stufa deve essere notificata alle locali autorità competenti in materia di costruzioni ed edilizia abitativa. L'installazione deve inoltre essere esaminata e approvata da uno spazzacamino del posto prima della messa in funzione
- Per ottenere funzionalità e sicurezza ottimali dell'impianto, consigliamo di far eseguire l'installazione da un installatore professionista. Il nostro rivenditore Scan autorizzato vi potrà consigliare un installatore qualificato nelle vostre vicinanze. Potete trovare informazioni sui nostri rivenditori autorizzati all'indirizzo www.scan-stoves.com

SICUREZZA

Qualsiasi modifica apportata al prodotto dal rivenditore, installatore o dall'utente potrebbe generare un funzionamento non corretto del prodotto o delle sue funzioni di sicurezza. Lo stesso dicasi per il montaggio di accessori o di attrezzature extra non fornite da Scan A/S. Lo stesso potrebbe verificarsi se i componenti che sono necessari per il funzionamento e per la sicurezza della stufa vengono smontati o rimossi.

AVVERTENZA!

Questo prodotto contiene magneti molto potenti.

- Nel separare e nel riunire i magneti farli scivolare quanto più possibile l'uno a fianco all'altro. In tal modo si evita che la pelle ne resti pizzicata nonché il danneggiamento di un eventuale rivestimento dei magneti
- Tenere i componenti elettronici alla dovuta distanza dai magneti, in quanto possono essere influenzati o danneggiati dal campo magnetico (pacemaker, protesi acustiche, computer, orologi, strumenti di misura, floppy disc, carte di credito, telefoni cellulari, ecc.).



■ ATTENZIONE!

POTETE OTTENERE
PRESTAZIONI MIGLIORI SE
ACCENDETE LA STUFA CON IL
METODO TOP-DOWN

LEGGERE "LE ISTRUZIONI
PER L'ACCENSIONE"



DATI TECNICI

Collaudata in conformità a EN 16510*		
	Classificazione del prodotto	Tipo BF
P_{nom}	Potenza termica nominale	6 kW
η_{nom}	Efficienza energetica alla potenza nominale	82 %
$\eta_{s nom}$	Efficienza energetica stagionale del riscaldamento d'ambiente alla potenza nominale	72 %
EEl	Indice di efficienza energetica	109
	Classe energetica	A+
	Combustibile	Legna**
	Lunghezza massima della legna	500 mm
$M_{h nom}$	Consumo di combustibile	1.9 kg/h
	Quantità di combustibile necessaria per l'accensione	1.5 kg
	Quantità di combustibile max	2.5 kg
CO_{nom}	Emissioni di CO a 13% O ₂ alla potenza nominale	0.07 % 895 mg/Nm ³
$NO_{x nom}$	NO _x @ 13% O ₂ alla potenza nominale	93 mg/Nm ³
OGC_{nom}	OGC @ 13% O ₂ alla potenza nominale	35 mg/Nm ³
PM_{nom}	Polveri @ 13% O ₂ alla potenza nominale	22 mg/Nm ³
P_{nom}	Tiraggio canna fumaria alla potenza nominale	12 Pa
	Pressione consigliata nel raccordo fumi	18-20 Pa
	Richiesta aria di combustione	16.5 m ³ /h
$T_{fg nom}$	Temperatura canna fumaria alla potenza nominale	227 °C
$T_{s nom}$	Temperatura nel raccordo fumi alla potenza nominale	278 °C
T class	Designazione del camino	T400 G
$\emptyset_{f.g nom}$	Quantità di fumi alla potenza nominale	5.8 g/sec
V_h	Perdita d'aria	0 m ³ /h
	Perdita prima della prova a una pressione di 5 Pa	3.57 m ³ /h
	Perdita prima della prova a una pressione di 10 Pa	5.40 m ³ /h
	Perdita prima della prova a una pressione di 15 Pa	6.86 m ³ /h
CON/INT	Funzionamento continuo (CON)/Funzionamento intermittente (INT)	INT***
	Classificazione di reazione al fuoco	A1

* L'installation illustrée page 9 respecte la norme EN 16510.

** Utilisez uniquement les carburants recommandés - désignation I.

*** La combustion intermittente correspond ici à l'utilisation normale du poêle cheminée. Cela signifie que chaque charge de combustible doit avoir brûlé et formé suffisamment de braises avant que le feu soit à nouveau alimenté en bûches.

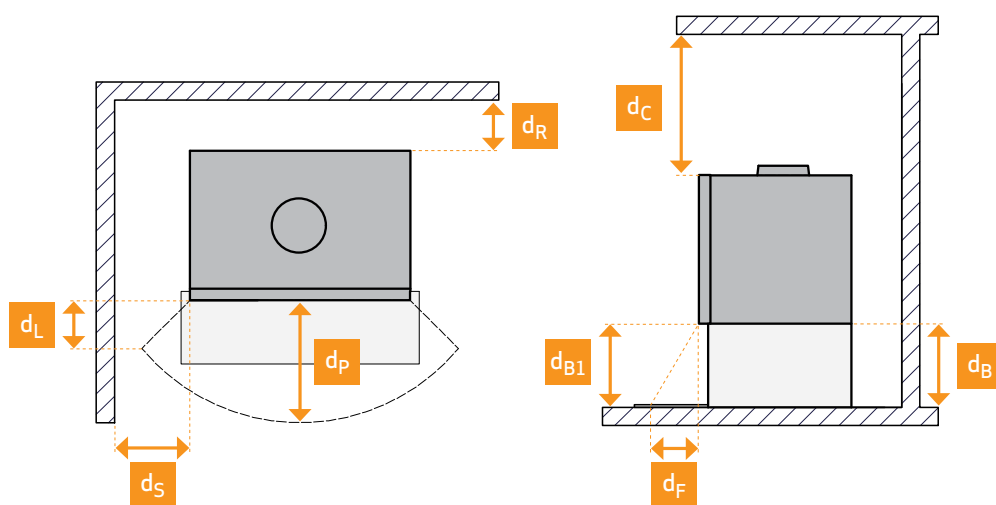
DATI TECNICI


Dati tecnici fondamentali

Materiali	Acciaio inox Lamiera zincat Pietra ceramica Chamotte Robax vetro
Trattamento superficiale	Senotherm
d_{out1}	Diametro interno raccordo fumi (tubo esterno) 144 mm
d_{out2}	Diametro esterno raccordo fumi (tubo esterno) 148 mm
	Kit presa d'aria fresca 100 mm
L	Dimensioni principali (profondità) 479 mm
H	Dimensioni principali (altezza) 472 mm
W	Dimensioni principali (larghezza) 649 mm
m	Peso ca. 140 kg
	Peso grande modulo ca. 32 kg
	Peso piccolo modulo ca. 20 kg
m_{chim}	Carico massimo della canna fumaria che la stufa può sopportare 120 kg

Distanza minima da materiali infiammabili

d_R	Posteriore (tubo non isolato/isolato) 150/50 mm
d_S	Laterali (tubo non isolato/isolato) 500/400 mm
$d_{S(C)}$	Laterali - installazione ad angolo 50 mm
d_C	Soffitto 750 mm
d_P	Anteriore 1400 mm
d_F	Anteriore (rispetto al pavimento) 0 mm
d_L	Radiazione laterale 0 mm
d_B	Pavimento 0 mm
d_{B1}	Dal bordo inferiore della porta al pavimento 490 mm
d_{non}	Distanza minima da pareti non infiammabili 50 mm



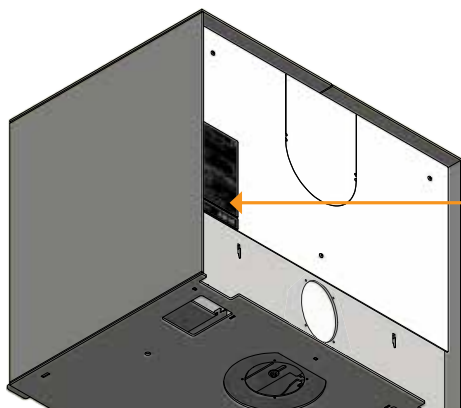
 La stufa a legna è stata prodotta in conformità al tipo di omologazione le cui specifiche si trovano sul manuale di montaggio e uso. Leggere e seguire attentamente le istruzioni riportate nel manuale d'uso.

La dichiarazione di prestazione (DoP) è disponibile sul sito www.scan-stoves.com

TARGHETTA DI IDENTIFICAZIONE

Tutte le stufe a legna Scan sono munite di targhetta di identificazione che indica le norme di omologazione e la distanza dai materiali infiammabili.

La targhetta di identificazione si trova sul retro della stufa.



La targhetta di identificazione si trova sul retro della stufa.

Targhetta di identificazione

1	Scan 1005-B CS		CE 26	9
2	Standard: EN 16510-1:2022, EN 16510-2-1:2022			
3	Approved by: DTI • NB no. 1235			
4	Classification of appliance: Type BF			
5	Use only these recommended fuels: Wood logs (I)			
6	Manufacturer: Jøtul AS, POB 1411, N-1602 Fredrikstad, Norway			
7	DOP: 91005604-CPR-20260310			
8	Intended use: Space heating in residential buildings			
	P_{nom}	6,0	kW	10
	η_{nom}	82	%	
	CO_{nom} (13% O ₂)	895	mg/m ³	The appliance can be used in a shared flue
	NO_{xnom} (13% O ₂)	93	mg/m ³	
	OGC_{nom} (13% O ₂)	35	mg/m ³	
	PM_{nom} (13% O ₂)	22	mg/m ³	
	p_{nom}	12	Pa	11
	d_R	150	mm	
	d_S	500	mm	
	d_C	750	mm	
	d_P	1400	mm	
	d_F	0	mm	
	d_L	0	mm	
	d_B	0	mm	
	The distances apply to stoves without insulated flue pipe			
	Read instruction manual for further information			
	12068041 91005667-P01			
	Serial number: 293A1F0004			
				12

SPIEGAZIONE DELLA TARGHETTA DE IDENTIFICAZIONE

- 1 Tipo, numero o designazione del modello per identificare il prodotto
- 2 Norme applicabili
- 3 Nome del produttore o marchio registrato
- 4 Classificazione dei prodotti
- 5 Combustibili consigliati
- 6 Nome del produttore
- 7 Numero del documento DOP
- 8 Tabella dei valori:

P_{nom} - potenza termica nominale

η_{nom} - efficienza energetica alla potenza nominale

CO_{nom} - emissioni di CO a 13% O₂ alla potenza nominale

NO_{xnom} - NO_x @ 13% O₂ alla potenza nominale

OGC_{nom} - OGC @ 13% O₂ alla potenza nominale

PM_{nom} - polveri @ 13% O₂ alla potenza nominale

p_{nom} - tiraggio canna fumaria alla potenza nom.

Distanza minima da materiali infiammabili:

d_R - posteriore

d_S - laterali

d_C - soffitto

d_P - anteriore

d_F - anteriore (rispetto al pavimento)

d_L - radiazione laterale

d_B - pavimento

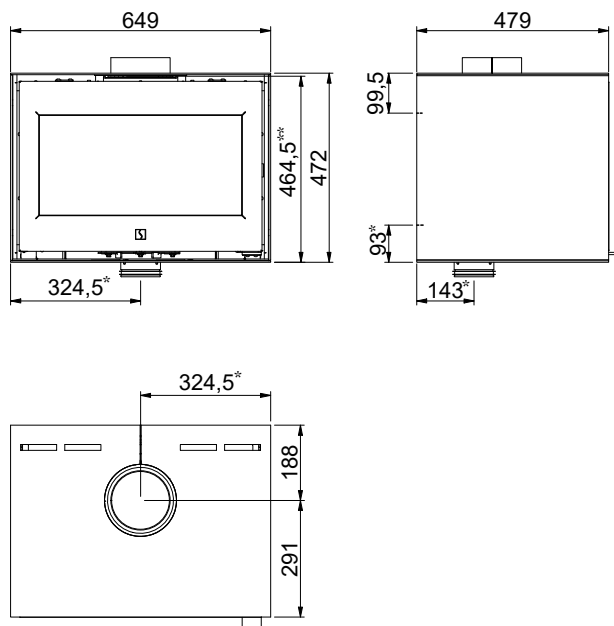
- 9 Marchio di conformità CE - Le cifre indicano l'anno di emissione del certificato
- 10 Specifiche del prodotto
- 11 Numero di targhetta di identificazione
- 12 Numero di registrazione del prodotto

NUMERO DI REGISTRAZIONE DEL PRODOTTO

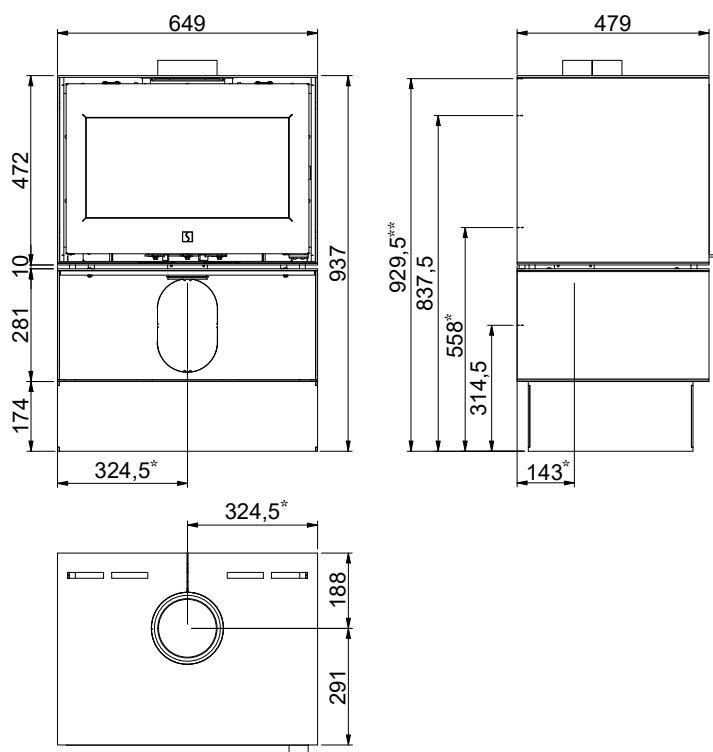
Tutte le stufe a legna Scan sono dotate di un numero di registrazione del prodotto. Questo numero è unico per la tua stufa e potrebbe essere necessario indicarlo quando contatti Scan A/S o il tuo rivenditore, ad esempio per l'assistenza o per ordinare pezzi di ricambio.

Ti consigliamo di fare una foto della targhetta identificativa e salvarla in formato digitale, oppure di annotare il numero in un luogo sicuro - ad esempio insieme ai documenti della casa.

Scan 1005-B



Scan 1005-B con zoccolo



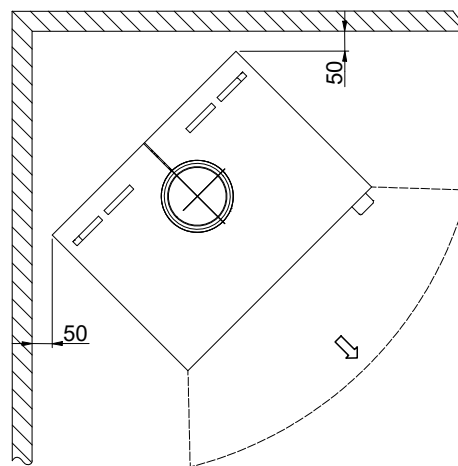
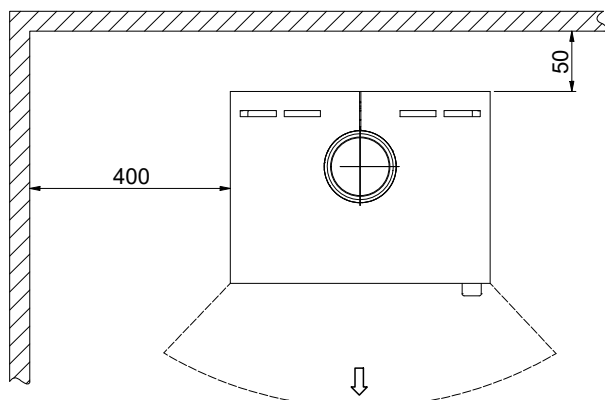
Sono tutte distanze minime

Tutte le distanze sono distanze minime

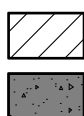
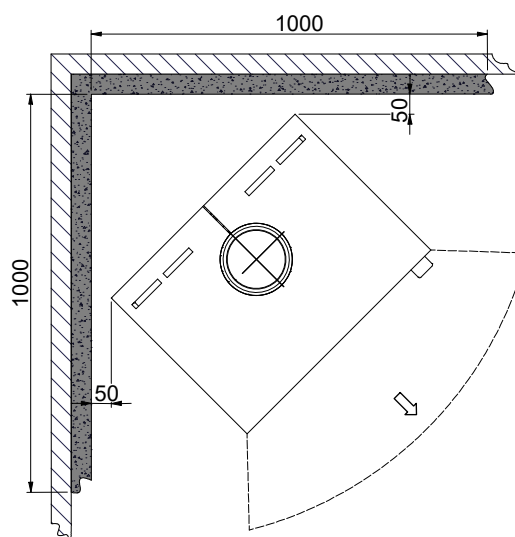
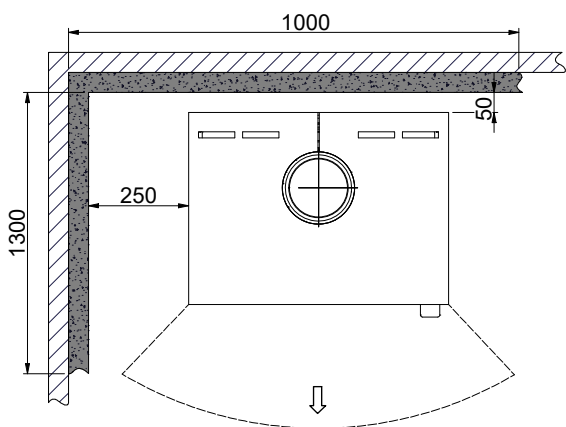
* Presa d'aria esterna Ø 100 mm

** Altezza fino all'inizio del raccordo fumi sullo scarico superiore

Distanza minima da materiali infiammabili



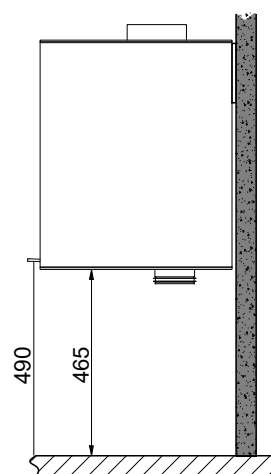
Distanza minima da materiali infiammabili protetta da un muro tagliafuoco



Materiale infiammabile

Fire wall, e.g. 50 mm Jøtul Firewall, 110 mm di mattoni o altro materiale con resistenza al fuoco simile e capacità di isolamento

Sono tutte distanze minime
 Tutte le distanze sono distanze minime
 Tali distanze si applicano a un tubo dello scarico fumi isolato fino alla stufa
 (Vanno rispettate le distanze di sicurezza sia per la canna fumaria che per il canale da fumo)



MONTAGGIO

ATTREZZI PER IL MONTAGGIO DELLA STUFA A LEGNA

- Bolla
- Cacciavite a testa piatta
- Chiave combinata 8 mm
- Cacciavite a stella
- Foro a parete di Ø10 mm
- Brugola da 2,5 mm & 5 mm

PARTI SCIOLTE

La finitura e le piastre della camera di combustione (laterali e posteriore) sono imballate separatamente.

Nella camera di combustione dell'a stufa, si trovano le seguenti parti sciolte:

- Guanto
 - Piastra deflettore in acciaio
 - Lunetta girevole per scarico superiore
 - Sacchetto contenente parti sciolte:
- Connettore da 144/148 mm
 - Cartella con etichette

Manicotto Ø100 con flangia

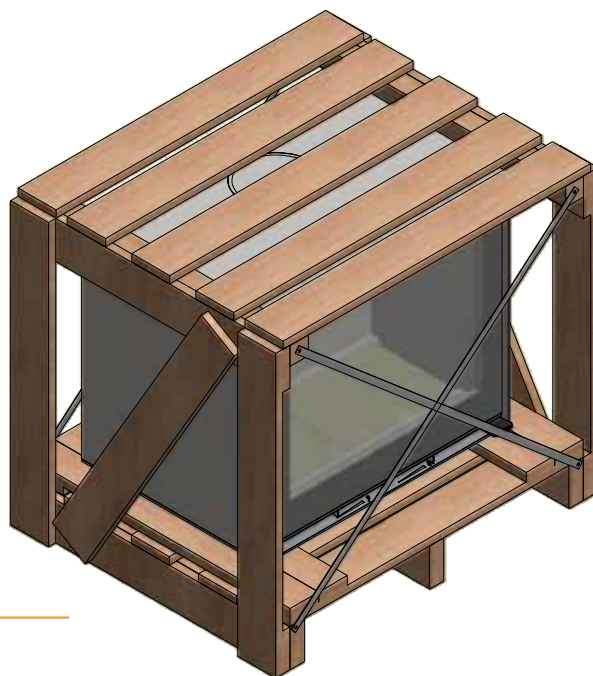
4 x viti a brugola M4x10 mm
(per fissare il manicotto Ø100 mm)

Guarnizione 8 x 3 mm nera autoadesiva (2 m)
(manicotto Ø100 mm, raccordo e cassetta)

4 x dadi flangia M5
(per fissare il connettore)

Camera di combustione contiene:

- Piastre deflettore fumi
- 3 perni Ø6 x 40 mm
- Piastre della camera di combustione (laterali e posteriore)



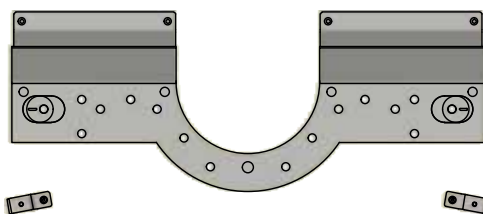
SMALTIMENTO DELL'IMBALLAGGIO

Prima di installare la stufa, verificare che non sia danneggiata.
La stufa Scan può essere consegnata con i seguenti imballaggi:

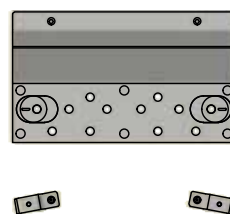
Imballaggio in legno	Imballaggio in legno può essere riutilizzato e dopo l'ultimo utilizzo può essere incenerito come prodotto neutro in termini di CO ₂ o conferito a riciclaggio.
Espanso	Conferire a riciclaggio o a smaltimento dei rifiuti
Sacchetti di plastica	Conferire a riciclaggio o a smaltimento dei rifiuti
Pellicola estensibile	Conferire a riciclaggio o a smaltimento dei rifiuti

ACCESSORI SUPPLEMENTARI

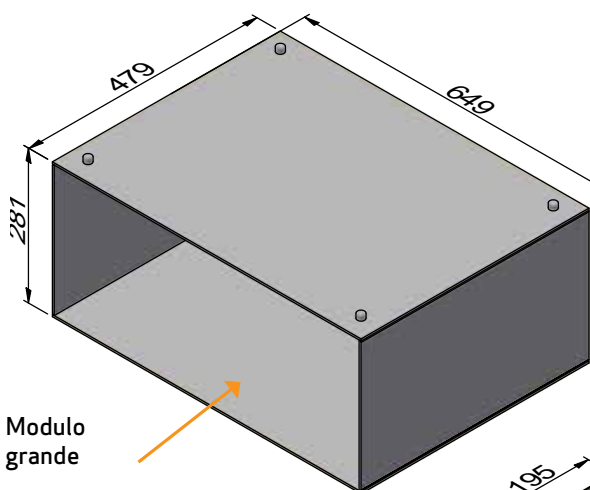
- Modulo grande/piccolo
- Staffa per fissaggio a parete grande/piccola
- Piastra d'appoggio piccola in vetro o acciaio
- Magnet
- Base grande/piccola
- Copertura della presa d'aria
- Piastra d'appoggio grande in vetro o acciaio



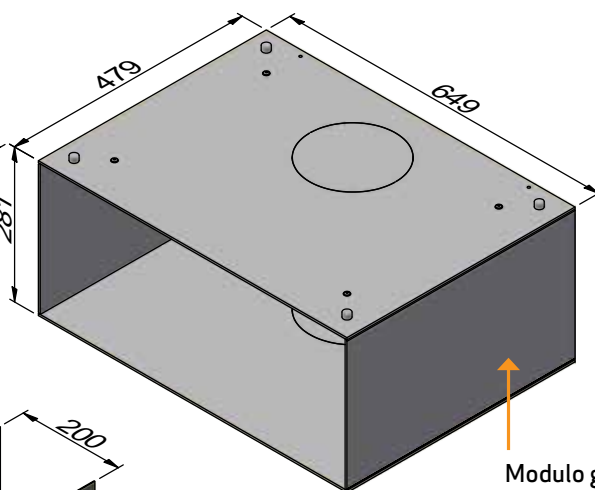
Staffa per fissaggio a parete, grande



Staffa per fissaggio a parete, piccola

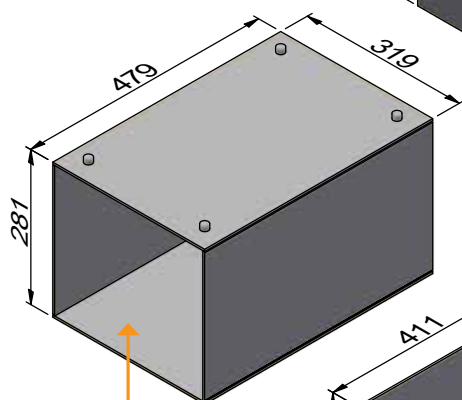
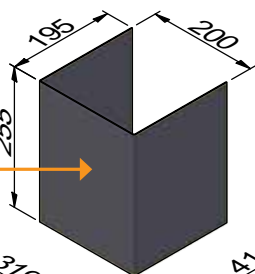


! Modulo grande
● Non usare sotto la stufa

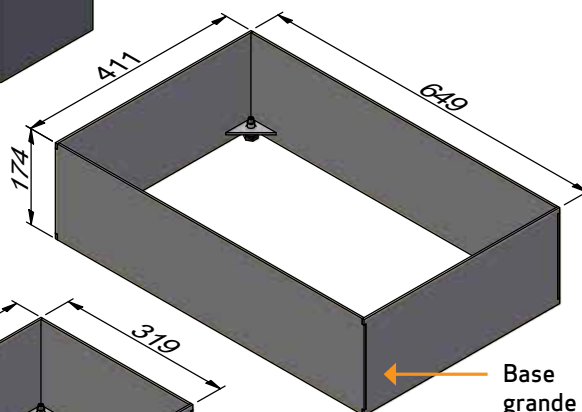


Modulo grande con presa d'aria fresca e schermo termico

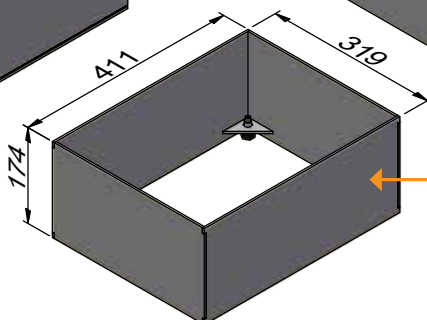
Copertura della presa d'aria



Modulo piccolo



Base grande



Base piccola

CANNA FUMARIA ESISTENTE E CANNA FUMARIA IN ELEMENTI PREFABBRICATI

Laddove si preveda di collegare la stufa a una canna fumaria esistente, è opportuno consultare un rivenditore autorizzato Scan oppure lo spazzacamino locale. In questo modo potrete anche ottenere informazioni in merito a un'eventuale ristrutturazione della canna fumaria.

- Dovendo collegarsi a una canna fumaria in elementi prefabbricati, attenersi alle istruzioni di collegamento per il tipo di canna in oggetto

ALLACCIAMENTO DELLA STUFA ALLA CANNA FUMARIA IN ACCIAIO

Il rivenditore Scan autorizzato o lo spazzacamino locale possono fornire consulenza nella scelta del modello e delle dimensioni della canna fumaria in acciaio). In questo modo è possibile garantire che la canna fumaria sia adatta alla stufa a legna installata.

REQUISITI DELLA CANNA FUMARIA

La canna fumaria essere almeno contrassegnata con T400, con G per la prova di incendio da fuliggine. Si consiglia una canna fumaria con diametro interno minimo di 148 mm. La lunghezza min. deve essere pari a 4 metri.

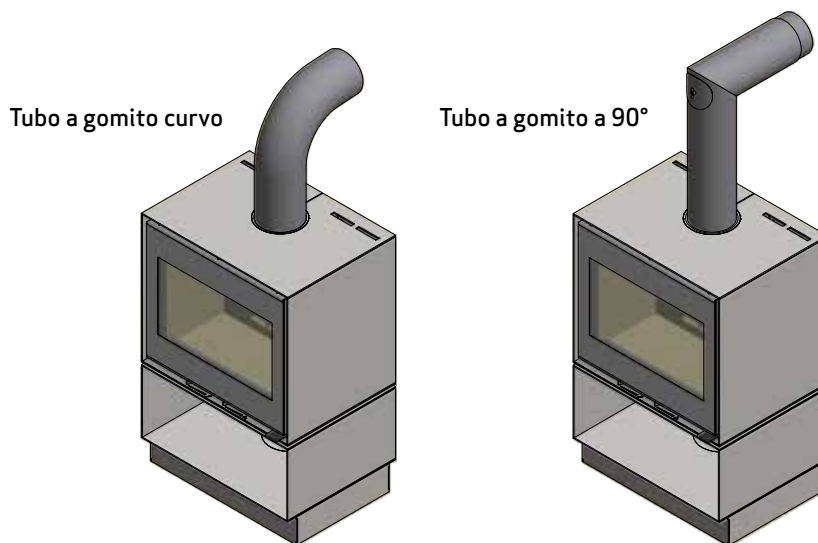
Se si decide di collegare la stufa integrata con un raccordo a gomito, occorre utilizzare un gomito curvo, che garantisce un tiraggio migliore.

Se collegate la stufa utilizzando una curva a gomito chiuso, lo sportello di pulizia deve trovarsi nel tratto verticale affinché la parte orizzontale possa essere pulita attraverso tale apertura.

La stufa può essere utilizzata in una canna fumaria condivisa, se la canna fumaria è dimensionata per questo utilizzo.

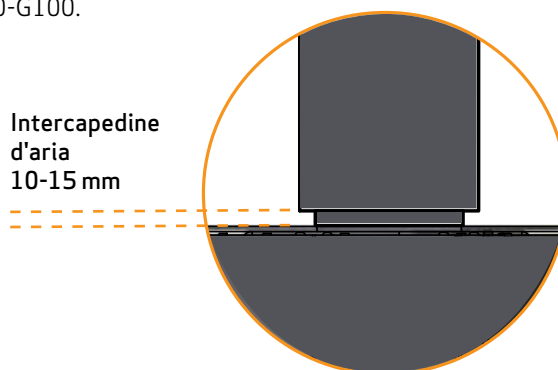
Vanno rispettate le distanze di sicurezza sia per la canna fumaria che per il canale da fumo. Il camino deve essere provato secondo la norma EN 13384-2:2015+A1:2019 a seconda del singolo situazione sul posto.

- Una scelta della lunghezza o del diametro errati della canna fumaria potrebbe comprometterne la funzionalità
- Attenersi esattamente alle istruzioni fornite dal fornitore della canna fumaria



REQUISITI PER LA CANNA FUMARIA ISOLATA

Il livello di isolamento per la canna fumaria isolata: T400-N1-D-Vm-L50050-G100.
L'intercapedine d'aria deve essere di 10-15 mm.



REQUISITI DELLA STANZA

La stufa deve essere installata in locali con una buona ventilazione. Una buona ventilazione è essenziale per il funzionamento efficiente della stufa.

Raccomandiamo di installare rilevatori di fumo in casa.

Le distanze specificate nel manuale si applicano solo se si rispetta la quantità massima di legna. Esse garantiscono esclusivamente la sicurezza antincendio.

Occorrerà tuttavia valutare se mobili o altri oggetti possano asciugarsi eccessivamente a causa di una vicinanza eccessiva alla stufa. Non è garantito che i materiali da costruzione presenti possano resistere al calore senza subire modifiche estetiche.

- Verificare che durante l'installazione siano rispettati i Regolamenti Edilizi e le eventuali normative locali

STATICA DEL PAVIMENTO

La nostra intera gamma di prodotti rientra nella categoria dei focolari leggeri che di norma non necessitano di rinforzo della travatura, ma possono essere installati direttamente su una travatura/un pavimento normali.

Bisogna però assicurarsi che il substrato su cui è posizionata la stufa sostenga il peso della stufa ed eventualmente quello della canna fumaria in acciaio, qualora si sia optato per questa soluzione. In caso di qualsiasi dubbio riguardante la capacità di carico del pavimento consultare un tecnico esperto.

PEDANA PER PAVIMENTO

Se il montaggio avviene su un pavimento infiammabile, è necessario rispettare le direttive edili nazionali e locali in relazione alle dimensioni di un qualsiasi substrato non infiammabile che deve ricoprire il pavimento intorno alla stufa.

Il rivenditore Scan locale autorizzato può fornire informazioni circa le norme da seguire in relazione ai materiali infiammabili nelle vicinanze del prodotto.

La pedana ha la funzione di proteggere il pavimento e il materiale infiammabile da eventuali tizzoni.

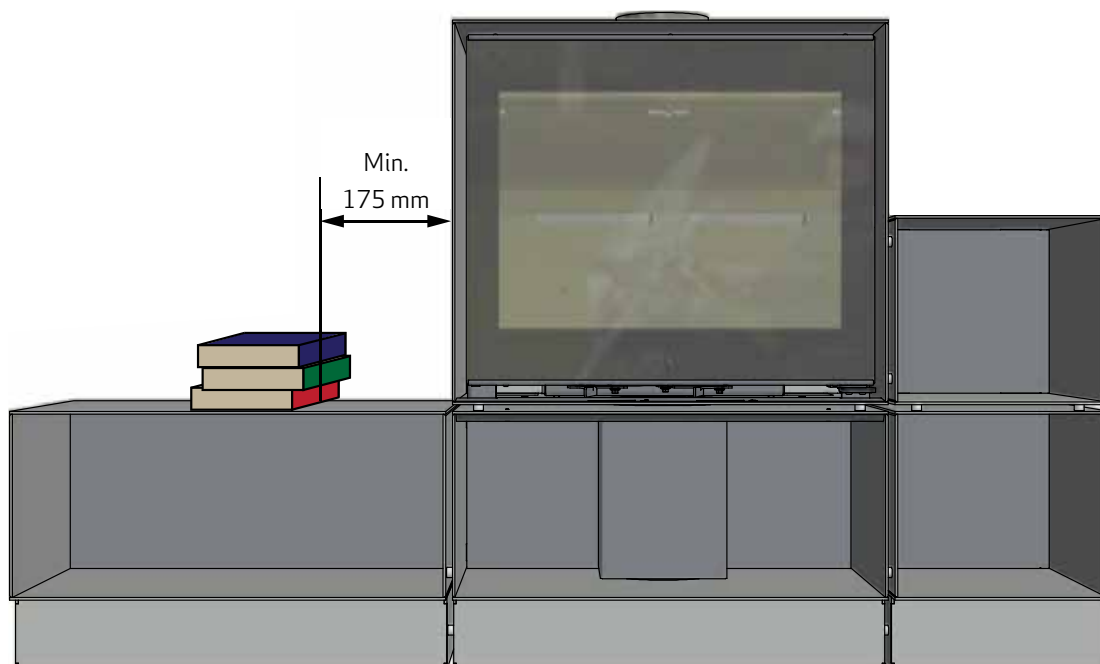
DISTANZA DE SICUREZZA

Devono essere rispettate le norme Europee, nazionali e locali che disciplinano le distanze di sicurezza per le stufe a legna.

Se si collega la stufa a una canna fumaria d'acciaio, devono essere rispettate anche le distanze di sicurezza relative alla canna fumaria in acciaio.

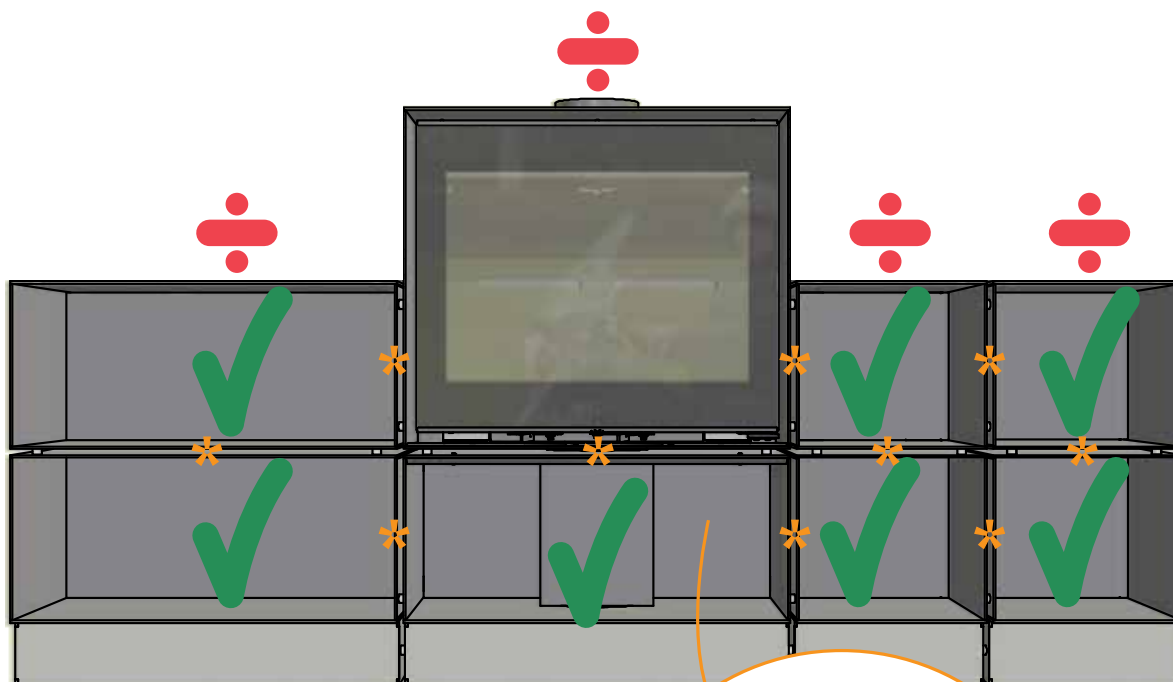
La stufa deve essere installata in modo da consentire la sua pulizia, quella del tubo dello scarico fumi e della canna fumaria.

Non ci sono richieste riguardo alla distanza dai materiali non infiammabili, ma consigliamo una distanza di 50 mm per facilitare la pulizia della stufa, i tubi di scarico e il camino e prevenire eventuali danni alla parete.



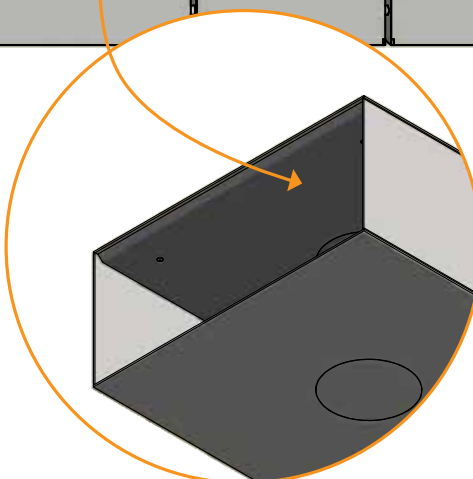
STOCCAGGIO DEL MATERIALE INFIAMMABILE

ATTENZIONE !!! è importante utilizzare i magneti inclusi come distanziatori tra i moduli quando si desidera utilizzare i moduli per materiale combustibile.

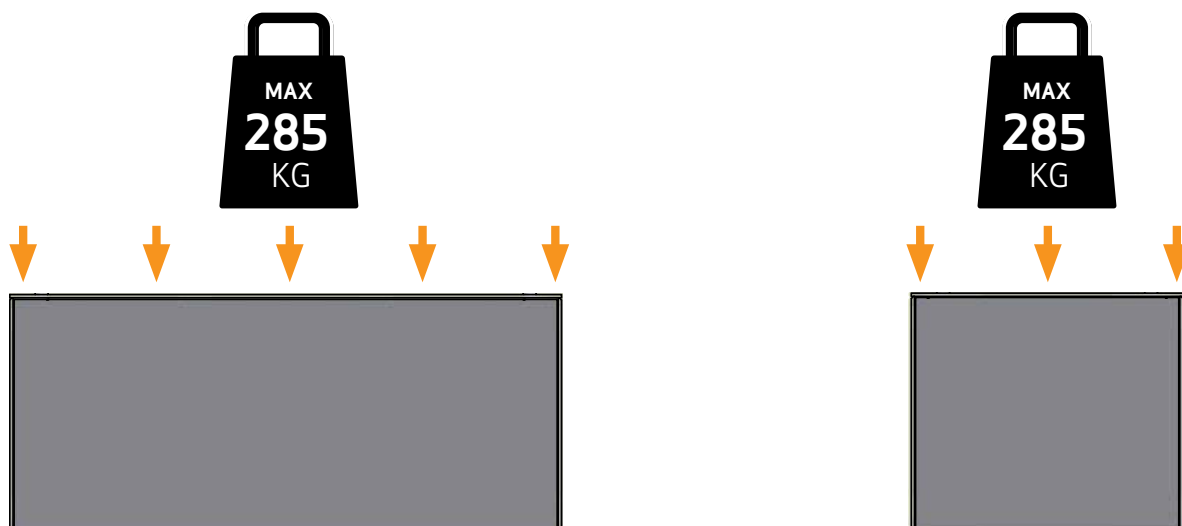


* = 10 mm

Nel modulo con schermo termico e presa d'aria è possibile disporre la legna da ardere sotto la stufa



CAPACITÀ DI CARICO



UTILIZZO DELLO SPORTELLO



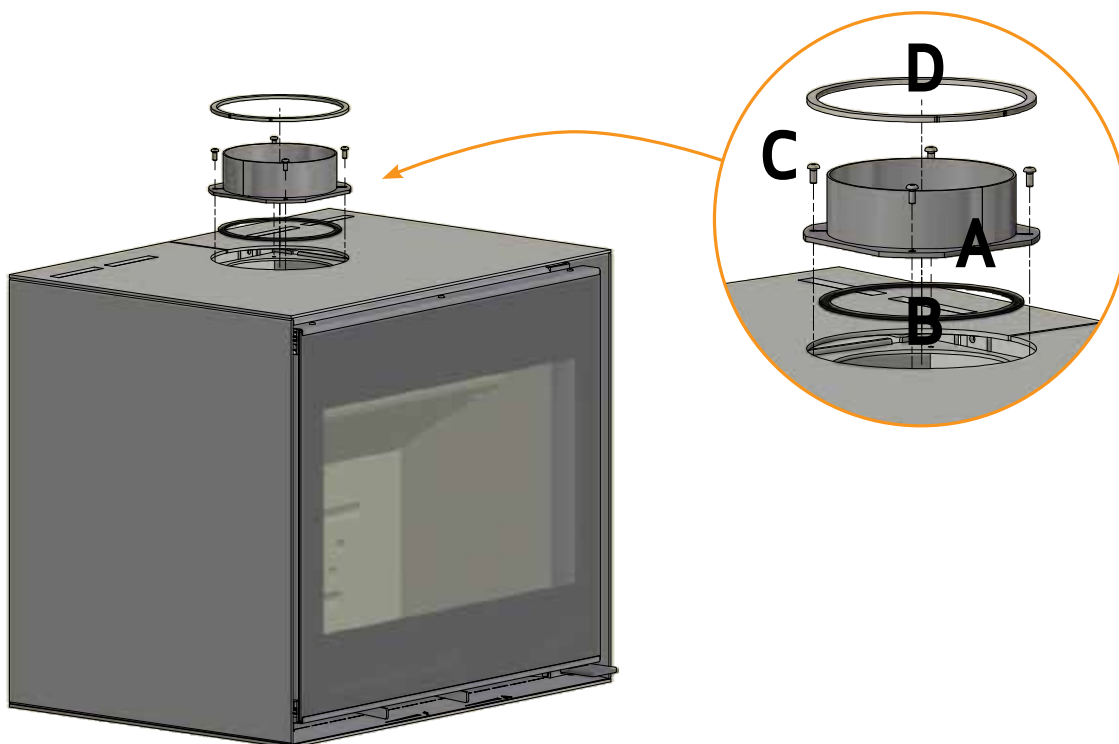
- 1 Spingere la maniglia verso il basso per aprire lo sportello
- 2 Chiudere lo sportello spingendo con forza, come per la portiera di un'auto. Afferrare la maniglia (tenendola in posizione orizzontale) e chiudere lo sportello con forza



COLLEGAMENTO DEL RACCORDO FUMI

La stufa predisposto in fabbrica per un'uscita fumi superiore, ma il raccordo può essere ruotato in modo da avere un'uscita posteriore.

Il raccordo fumi (A), la guarnizione (B), le viti (C) e l'anello di copertura (D) si trovano nella camera di combustione della stufa.



PRESA D'ARIA ESTERNA

In un'abitazione con un buon isolamento è necessario reintegrare l'aria utilizzata dalla combustione. Questo soprattutto per le case con aerazione meccanica. Vi sono diversi modi per garantire il ricambio dell'aria. La cosa più importante è garantire che vi sia un'alimentazione d'aria all'ambiente in cui è ubicata la stufa a legna. La cassetta montata nella parete esterna deve essere sistemata il più vicino possibile alla stufa a legna e deve poter essere chiusa quando non è in funzione. Fare attenzione a non ricoprire casualmente la valvola all'esterno della parete.

Attenersi alle norme edilizie nazionali e locali per quanto riguarda il collegamento a una presa d'aria esterna.

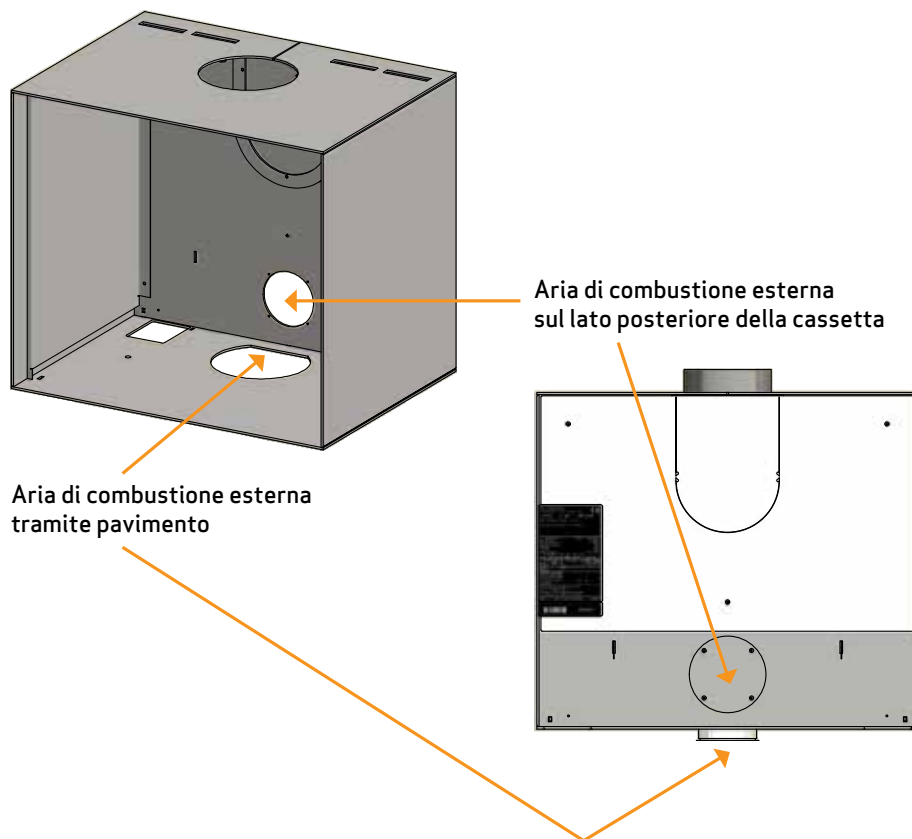
SISTEMA DE COMBUSTIONE CHIUSO

Si consiglia di utilizzare il sistema di combustione chiuso per la stufa a legna se si abita in una casa di nuova costruzione a tenuta d'aria. L'aria comburente esterna è collegata a mezzo di un tubo di sfiato attraverso la parete o il pavimento.

Si consiglia di posizionare una valvola nel tubo di sfiato per evitare la formazione di condensa nel forno e nel sistema di tubazioni quando il forno non è in uso. Deve essere possibile chiudere il tubo di sfiato mediante valvola. Potrebbe anche essere vantaggioso isolare il tubo per il collegamento dell'aria esterna.

Tubo di sfiato con diametro minimo $\varnothing 100$, lunghezza massima: 6 metri al massimo con 3 curve. Si consiglia di utilizzare tubi lisci in acciaio.

IMPORTANTE: I prodotti con ingresso d'aria diretta (combustione chiusa) devono avere un ingresso d'aria non ostruito e l'eventuale valvola deve rimanere sempre aperta.

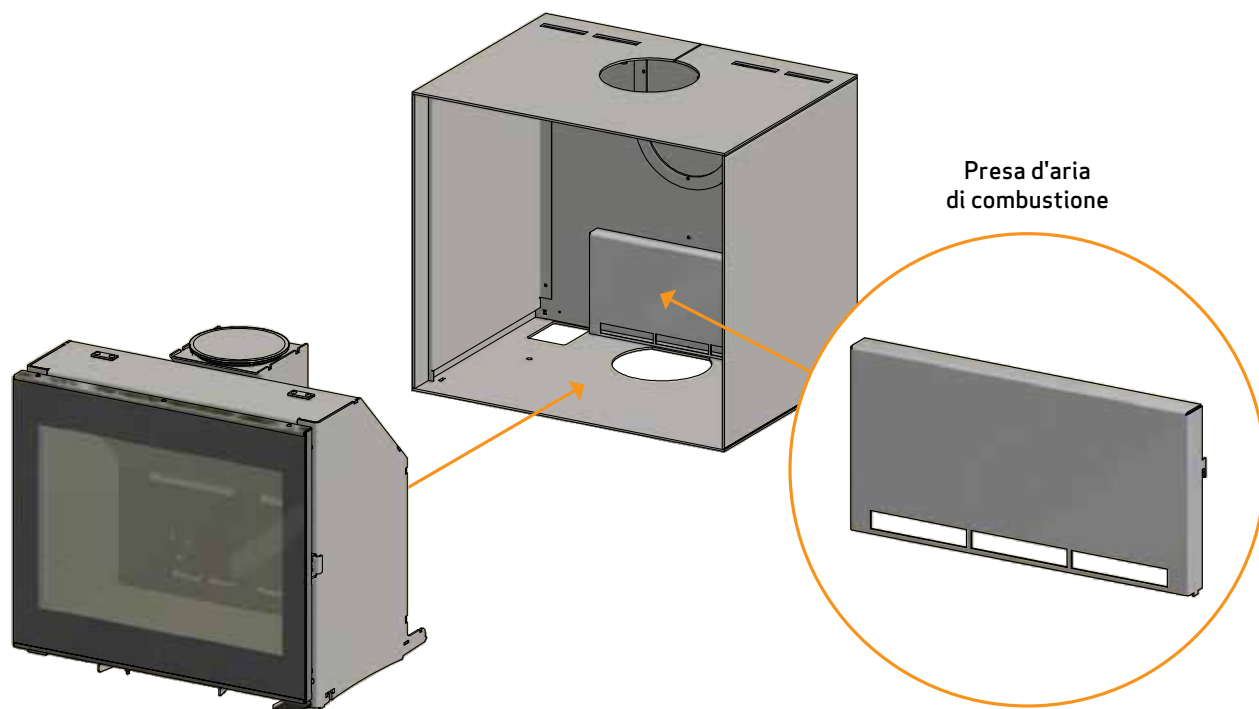


MONTAGGIO DELL'ALIMENTAZIONE ARIA ESTERNA

Montare la stufa nella cassetta.

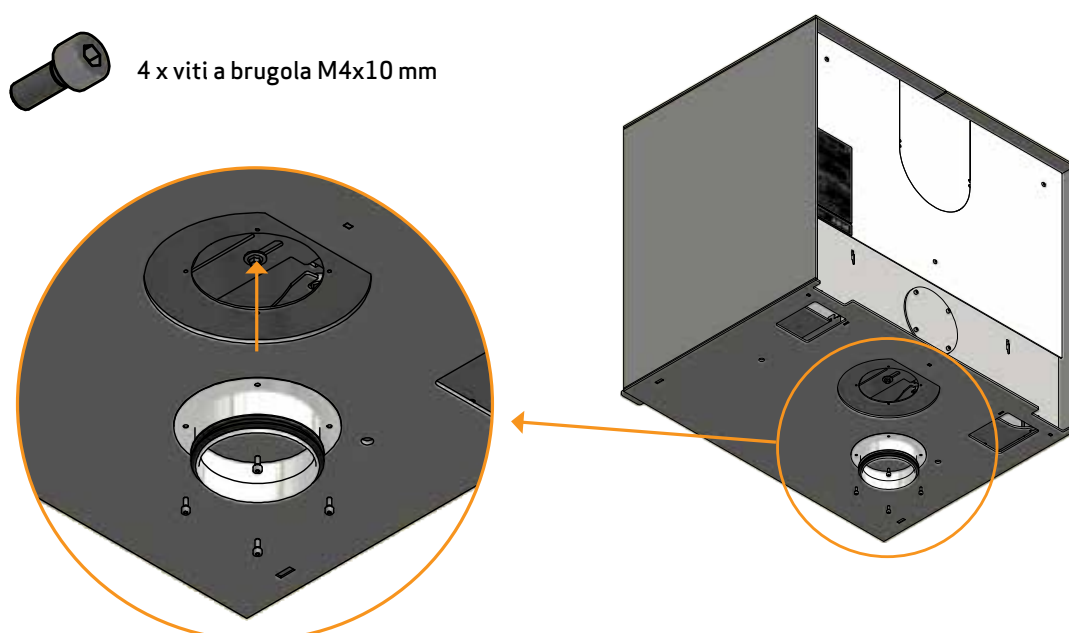
La presa d'aria di combustione è normalmente montato di fabbrica. Questa presa d'aria **deve** essere sempre montata quando si collega la stufa con l'alimentazione aria esterna.

IMPORTANTE: Se la stufa viene posizionata su una superficie piana senza collegamento dell'aria esterna, è necessario rimuovere il coperchio sul retro della stufa e posizionare la stufa ad almeno 50 mm da una parete.



MONTAGGIO DELL'ALIMENTAZIONE ARIA ESTERNA NELLA PARTE INFERIORE DELLA CASSETTA

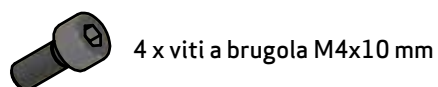
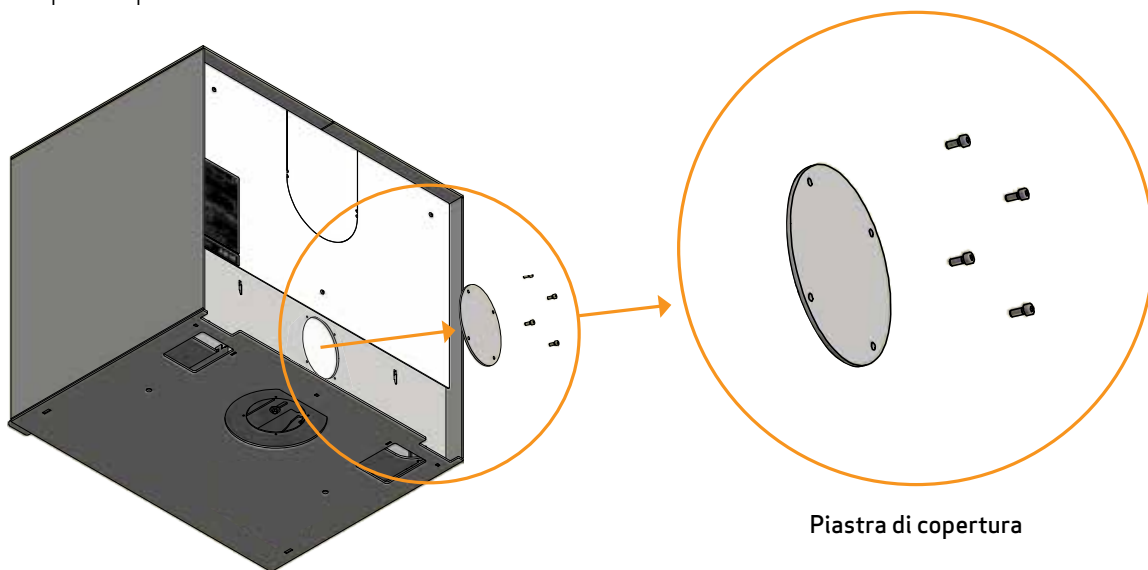
Montare il manicotto Ø100 mm



MONTAGGIO DELL'ALIMENTAZIONE ARIA ESTERNA SUL LATO POSTERIORE DELLA CASSETTA

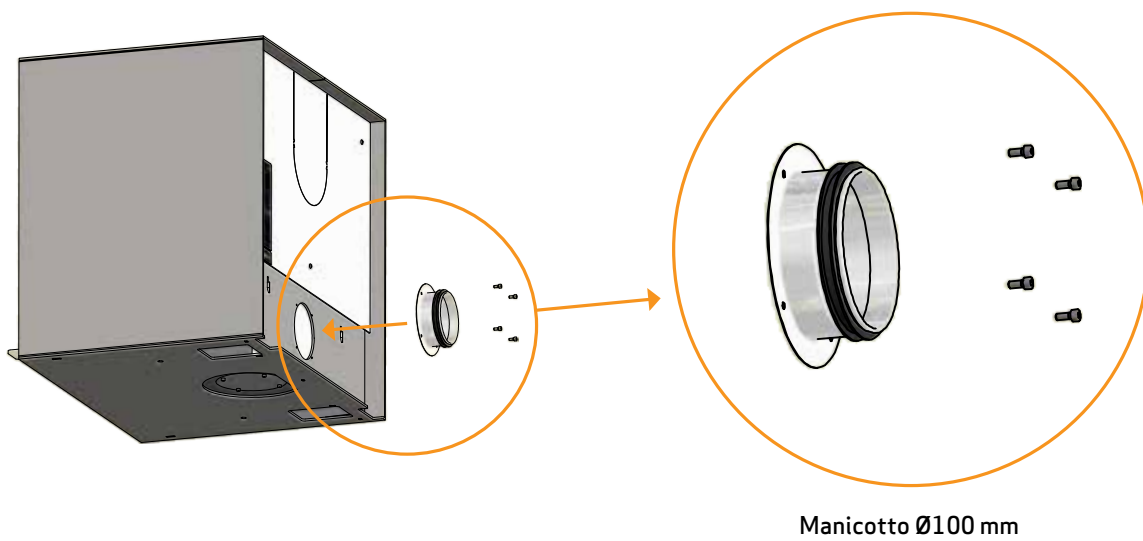
1

Smontare il coperchio posteriore e montarlo sul fondo



2

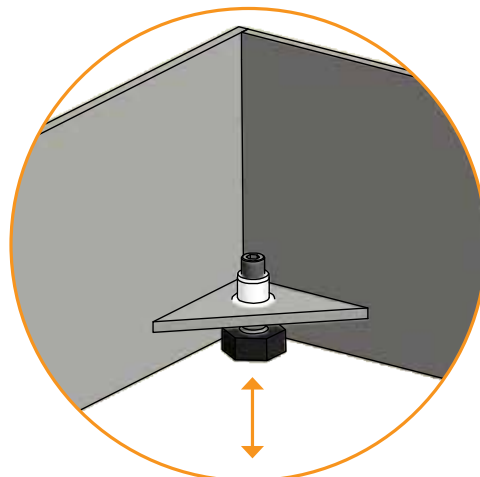
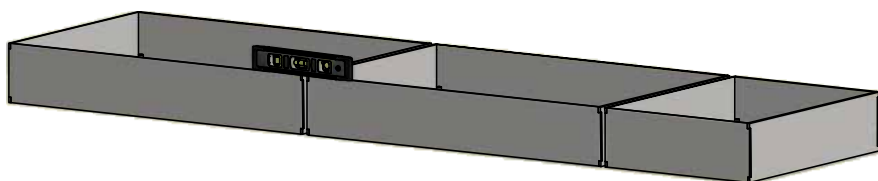
Montare il manicotto Ø100 mm



MONTAGGIO CON BASE

1

È importante regolare le basi prima di installare i moduli

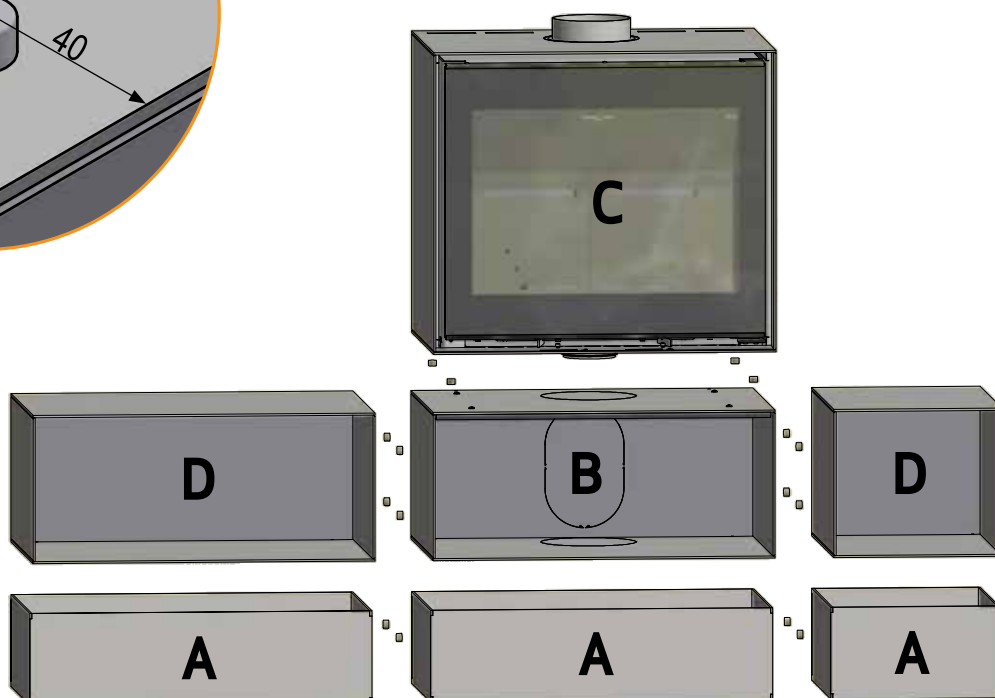
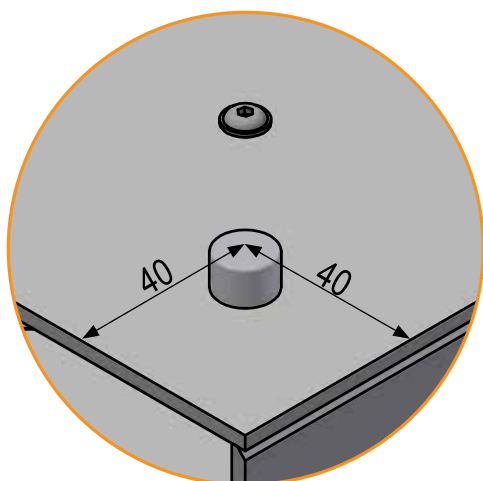


2

Introdurre i magneti prima dell'installazione. Alla consegna i magneti sono collocati internamente alla base.

Apporre per primi il modulo d'aria fresca e la stufa.

Vedere la sottostante sequenza A,B,C e D



MODELLO DA PARETE

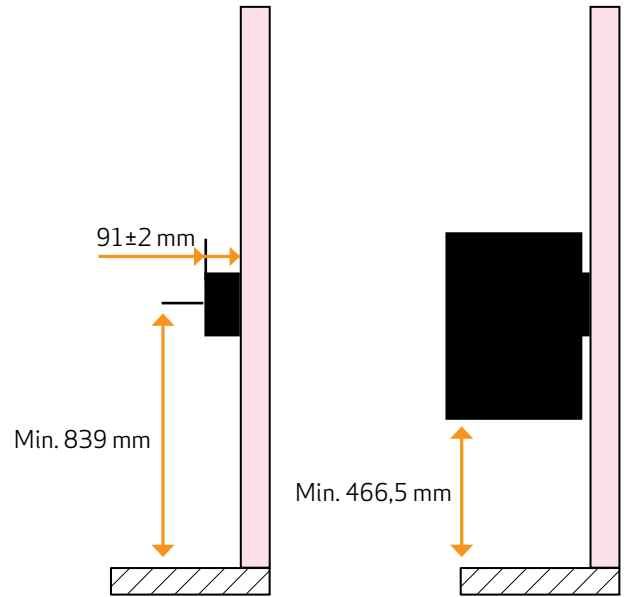
L'installazione deve essere progettata ed eseguita in conformità con le norme edilizie nazionali e locali.

La stufa può essere appoggiata solo a una parete non infiammabile. La parete non deve contenere alcun componente infiammabile. In caso di pareti sottili, non devono essere presenti componenti infiammabili neppure dietro la parete stessa. La capacità portante della parete deve essere sempre verificata.

Per assicurare un'installazione corretta, vi consigliamo di rivolgervi a un professionista edile per pianificare e progettare l'installazione che dovrà quindi essere approvata.

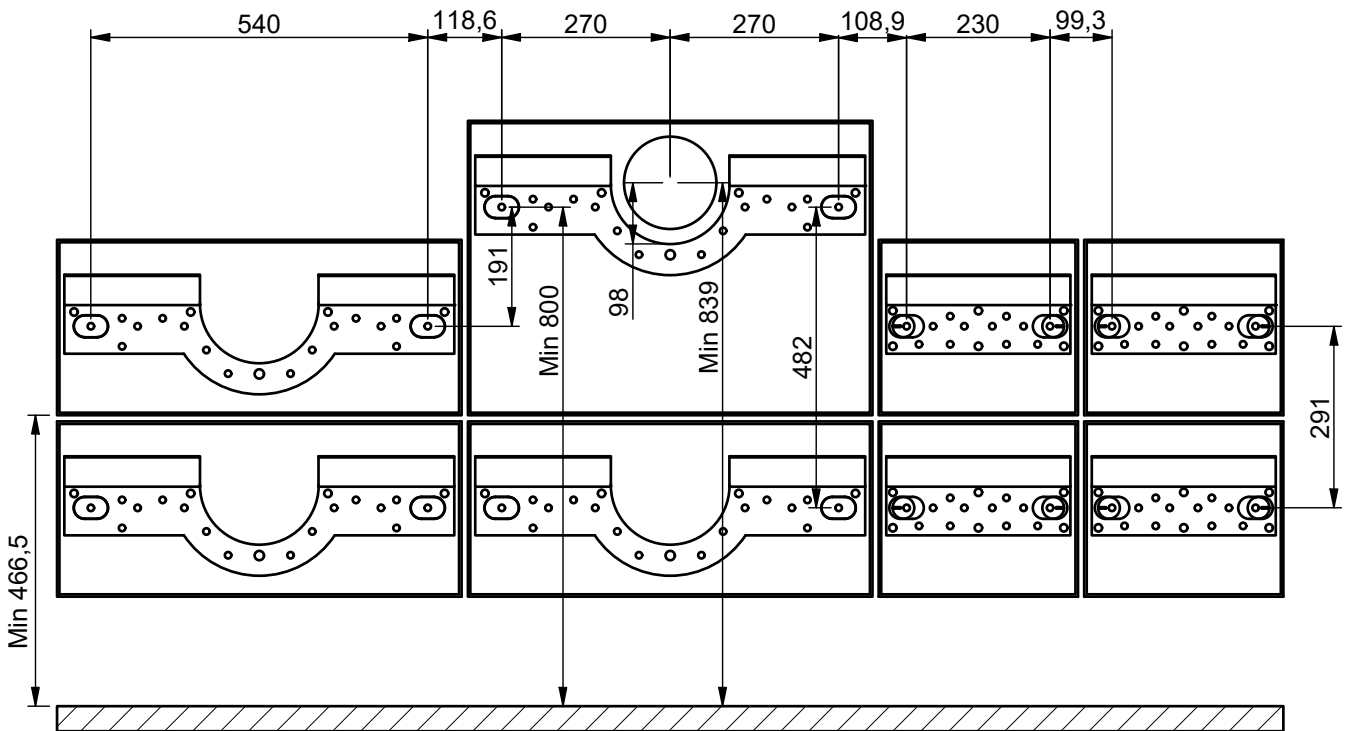
Se il modello a parete viene collegato con uscita superiore, la canna fumaria deve essere supportata. Non deve appoggiarsi sul prodotto. Occorre lasciare una distanza di almeno 6 mm fra la prima sezione e la flangia sull'elemento di raccordo fumario. Consultare uno specialista.

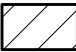

Scan A/S non si assume alcuna responsabilità per l'installazione di stufe caminetto sospese.



DISEGNO QUOTATO PER IL FISSAGGIO DELLE STAFFE A PARETE

Per l'installazione a parete, consigliamo l'uso delle staffe a parete in dotazione.



-  Materiale infiammabile
-  Fire wall, e.g. 50 mm Jøtul Firewall, 110 mm di mattoni o altro materiale con resistenza al fuoco simile e capacità di isolamento

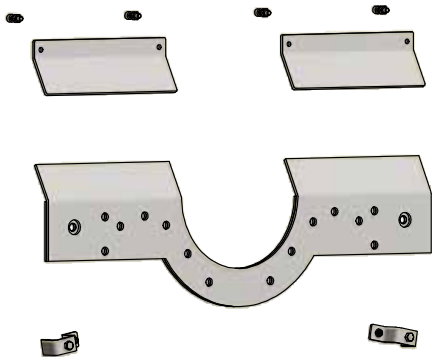
Sono tutte distanze minime

Tutte le distanze sono distanze minime

MONTAGGIO DELLA STAFFA PER FISSAGGIO A PARETE

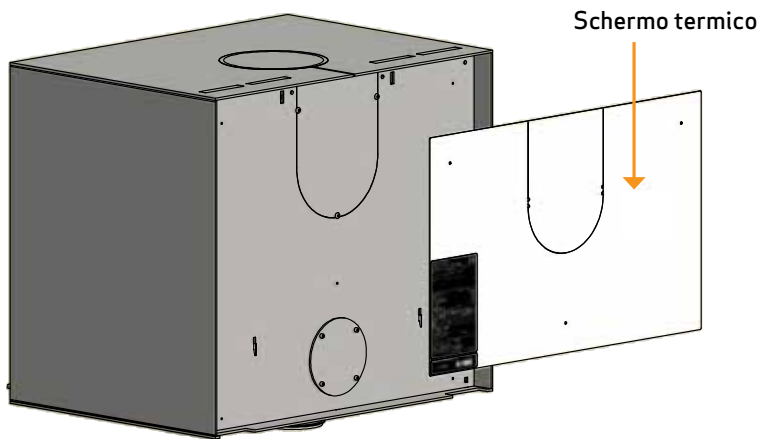
Contenuto della confezione:

Staffa per fissaggio a parete, grande



NOTA!

Applicare sulla stufa la targhetta con l'indicazione del tipo dopo il montaggio dello schermo termico

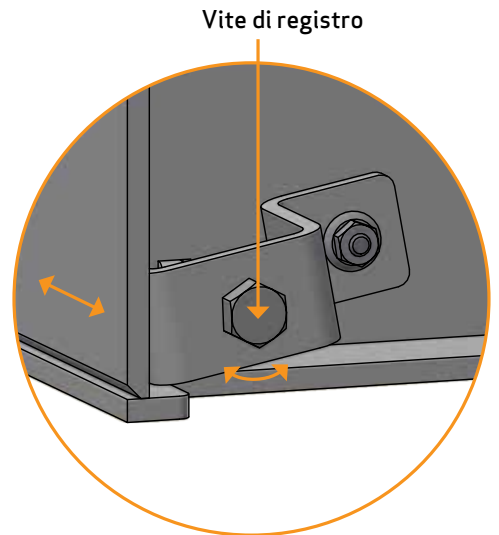


1

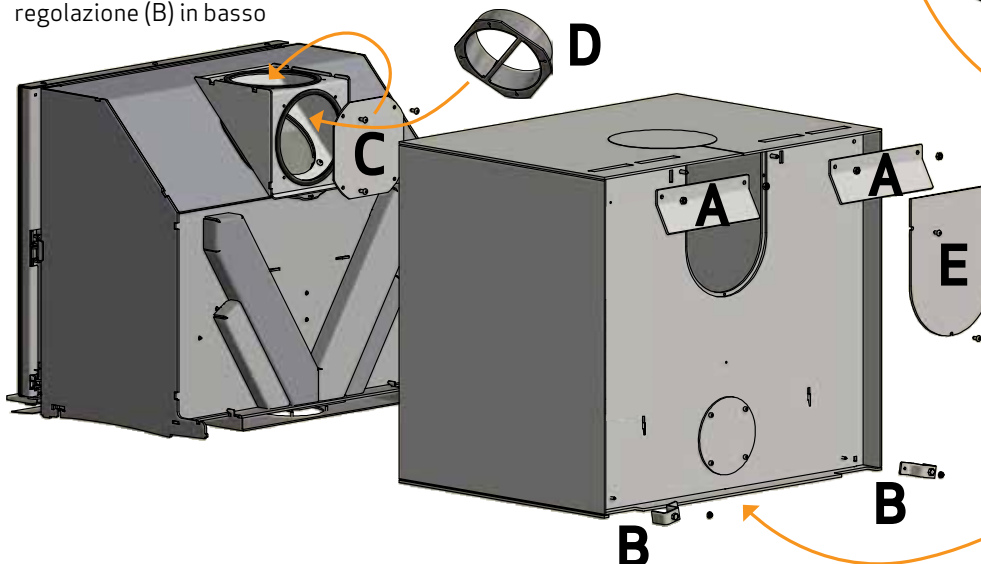
Iniziare smontando lo schermo termico posteriore. Non utilizzare per stufe appese a parete

2

Estrarre la stufa dal modulo. Installare le staffe (A) nella parte superiore insieme alle due staffe di regolazione (B) in basso. Se si desidera che lo scarico fumi sia posteriore, rimuovere la piastra di copertura (C) sul retro della stufa e spostarlo nella parte superiore. Montare il connettore con la guarnizione e le viti in dotazione (D). Togliere allo stesso modo la piastra di copertura (E) sul retro del modulo. Applicare l'etichetta con il tipo (F). Montare i moduli egualmente con le staffe (A) nella parte superiore e le due staffe di regolazione (B) in basso



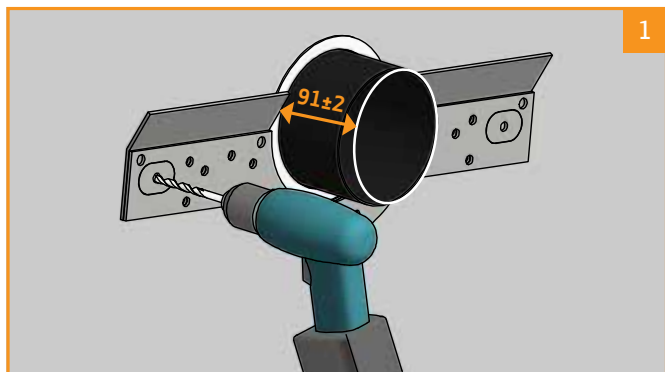
Con questa vite è possibile mettere a punto la stufa



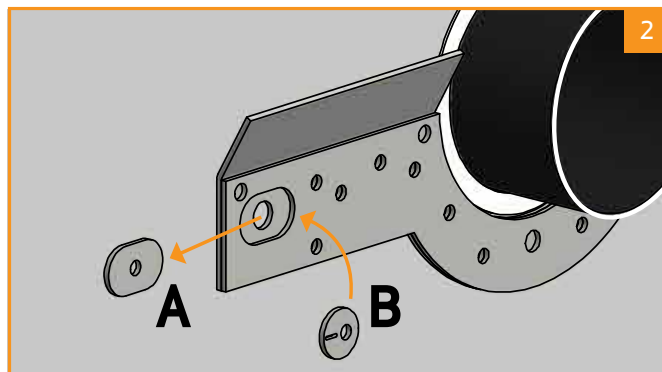
F Applicare sul fondo la targhetta con l'indicazione del tipo allegata

MONTAGGIO DELLA STAFFA PER FISSAGGIO A PARETE

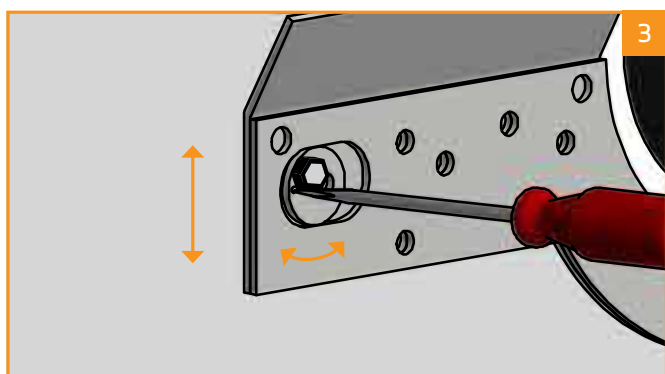
Condurre la canna fumaria fuori dalla parete per 91 ± 2 mm, così che si adatti al raccordo della canna fumaria della stufa. Vedere il disegno dimensionale.



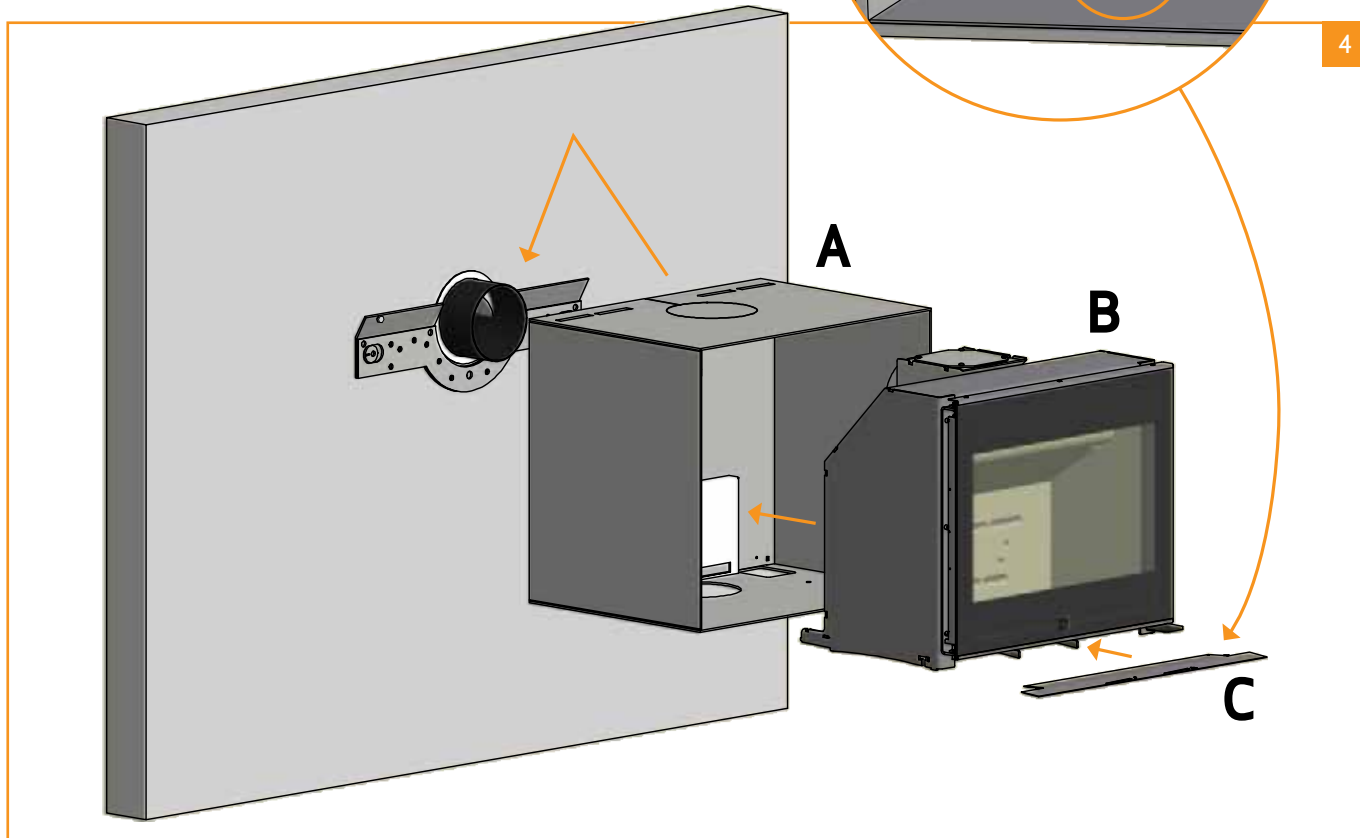
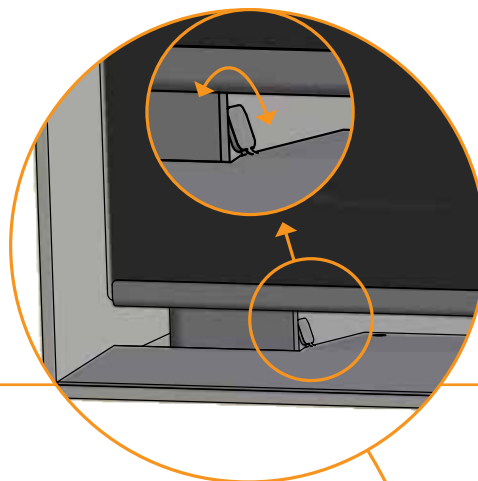
Fare un foro con trapano, punta da muro



Sostituire la punta da muro (A) con quella per perfezionare il foro (B)



Muoverla verso l'alto e verso il basso. Usare la livella!

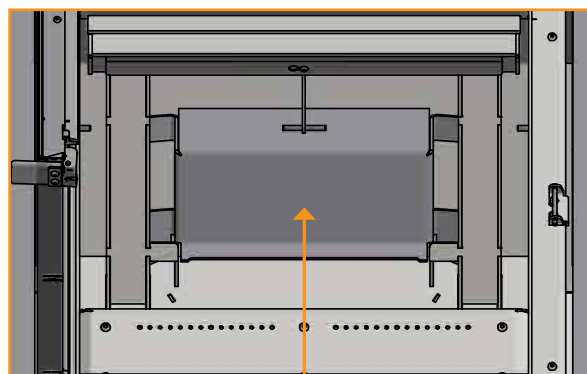
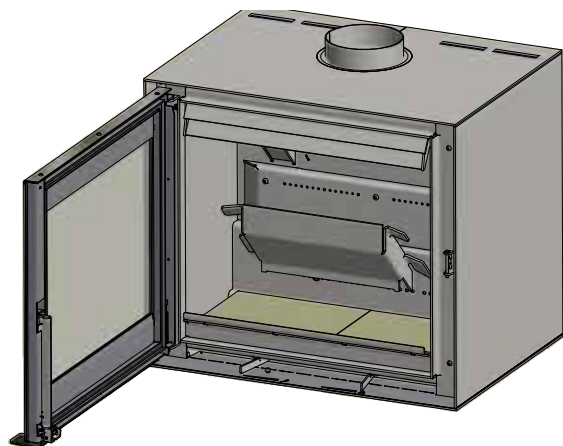


Appendere il modulo (A) alla staffa di fissaggio a parete. Inserire la stufa (B). Inserire la piastra d'indicazione (C)

MONTAGGIO DELLA CAMERA DI COMBUSTIONE

Collocare in posizione la piastra deflettore fumi posteriore nella parte superiore della stufa. È importante che la piastra sia in posizione corretta

1



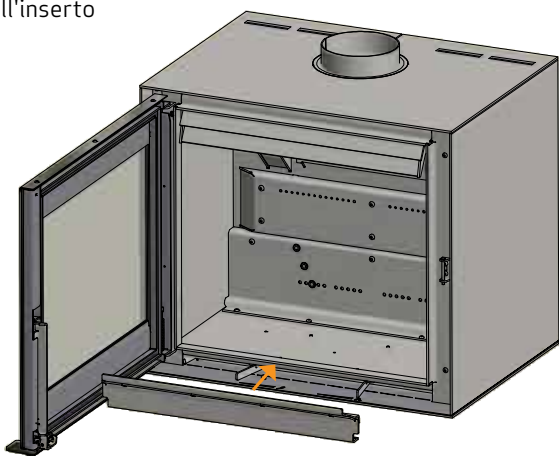
Piastra deflettore fumi superiore

Tenere presente che il deflettore fumi è fatto di materiale poroso che può rompersi facilmente. Occorre quindi prestare la massima attenzione nel manipolarlo

Quando si installano le pietre inferiori, seguire le istruzioni 2 e 3 - altrimenti procedere con l'istruzione 4

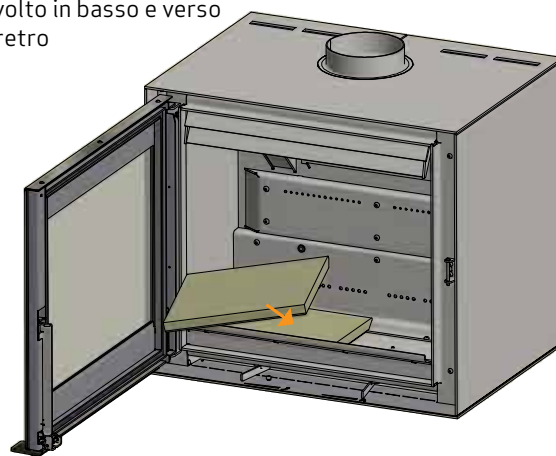
Collocare la protezione per ceppi sulla parte anteriore dell'inserto

2



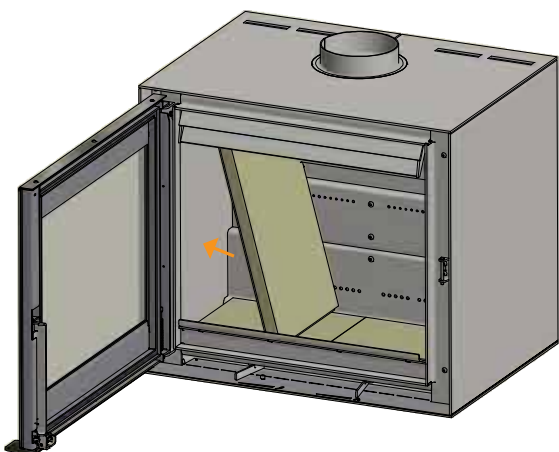
Collocare le pietre del lato inferiore con il lato inclinato rivolto in basso e verso il retro

3



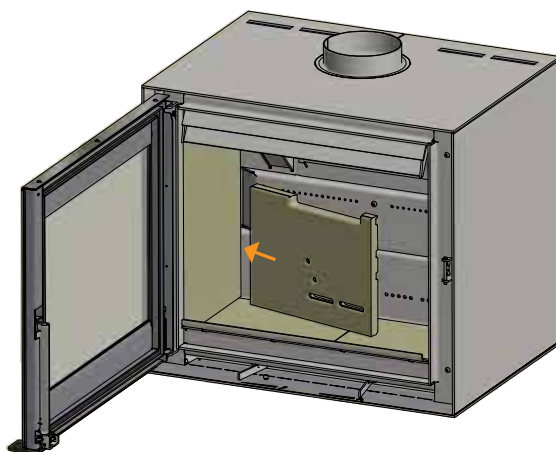
Montare la piastra sinistra della camera di combustione

4



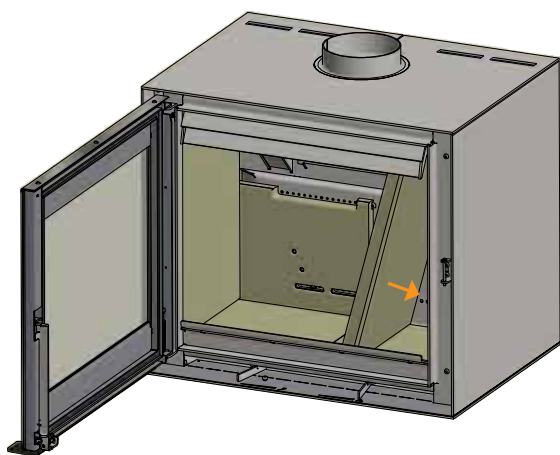
Montare le piastre posteriori

5



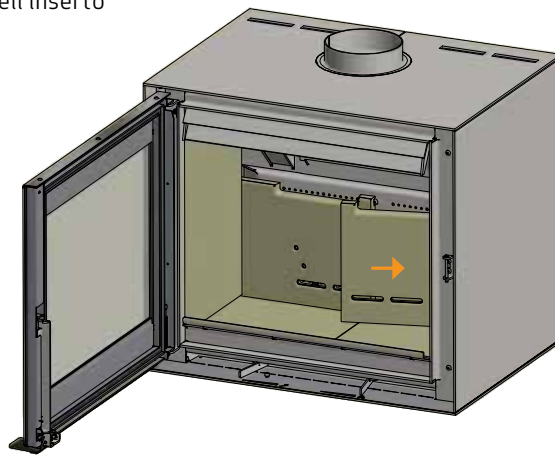
Montare la piastra destra della camera di combustione

6



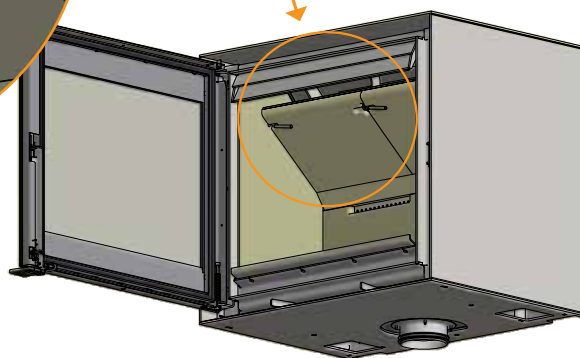
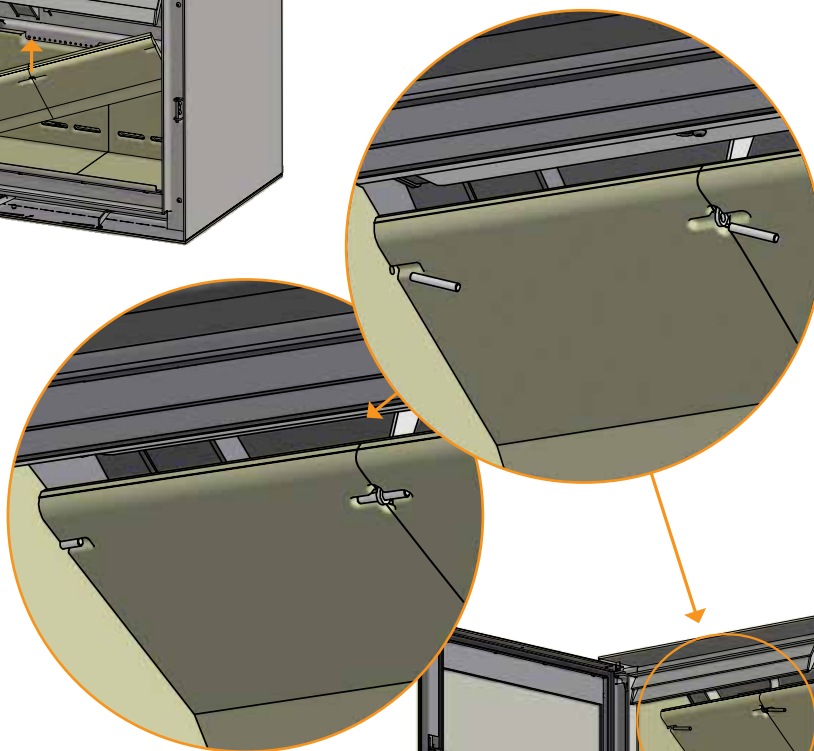
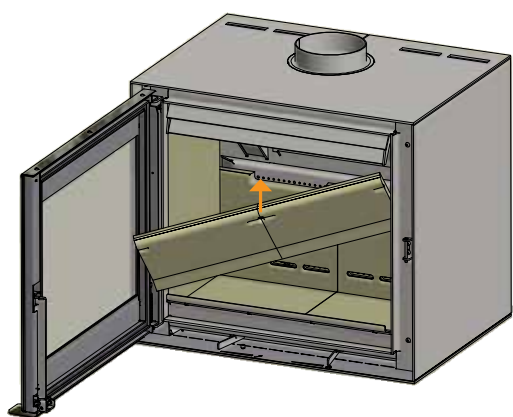
Le piastre posteriori della camera di combustione devono essere montate in modo che i fori delle piastre siano precisamente in posizione sopra i fori terziari dell'inserto

7



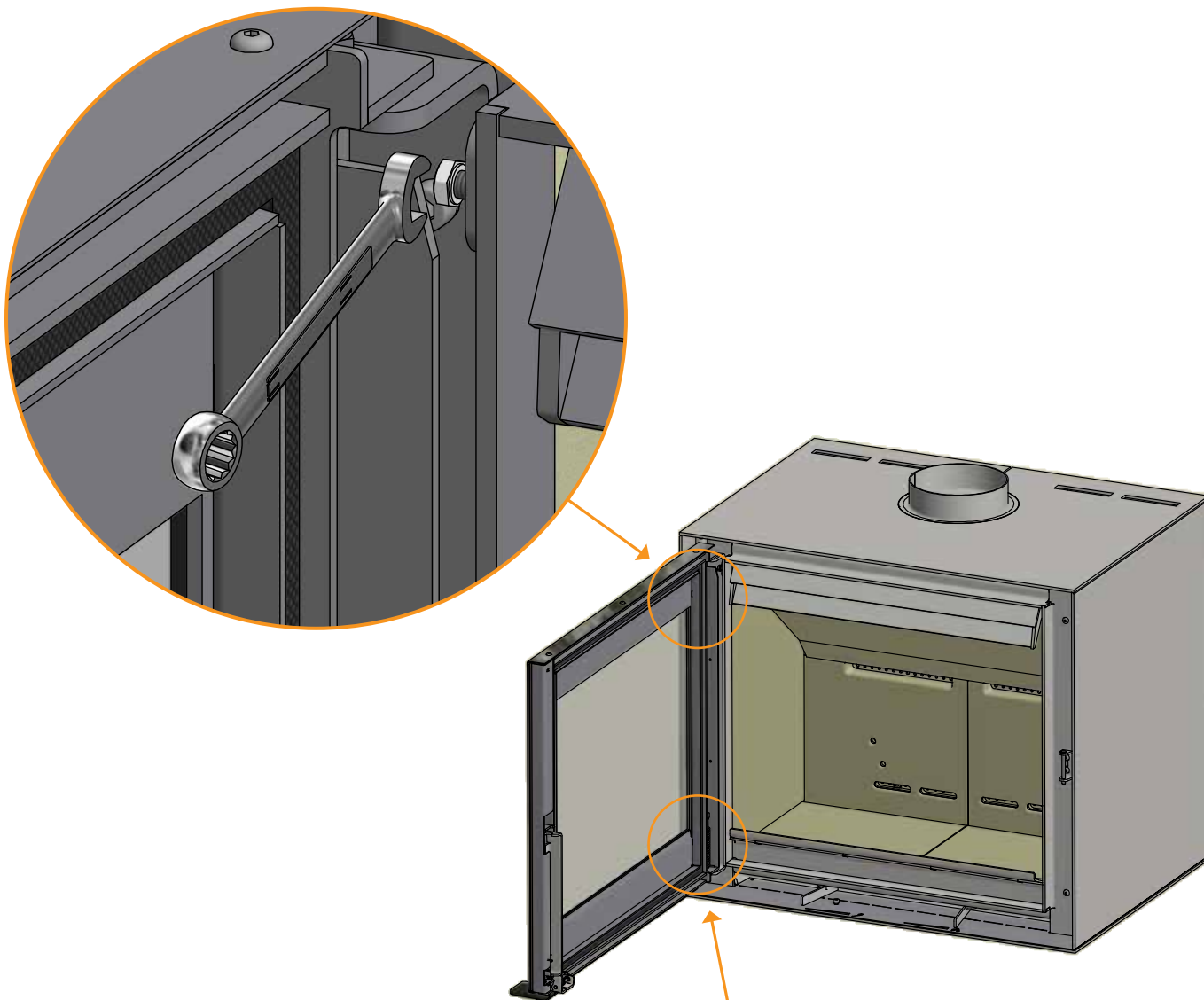
Montare la piastra deflettore fumi inferiore. La piastra deflettore deve essere sostenuta dalle piastre posteriori. Montare i perni e mettere in posizione il deflettore fumi

8



REGOLAZIONE DELLO SPORTELLO

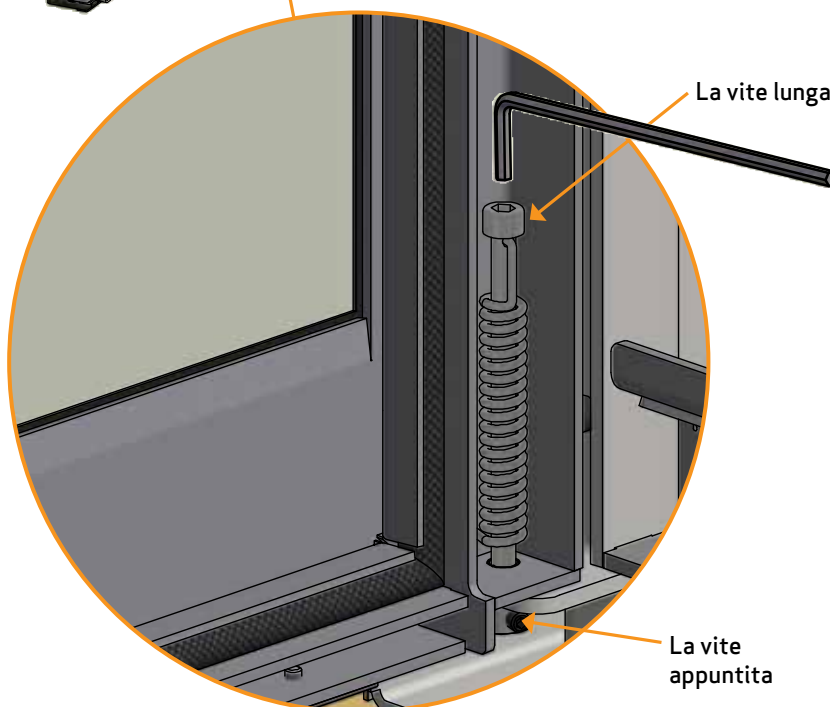
Lo sportello può allentarsi leggermente nel corso del tempo. Questo problema può essere risolto regolando la vite di regolazione dello sportello verso l'alto, con una chiave inglese da 8 mm. La vite di regolazione è posta nella parte superiore della cerniera, come illustrato sotto.



PORTA AUTOBLOCCANTE

La porta viene fornita senza chiusura automatica (Struttura 1).

Se si desidera che la porta si chiuda automaticamente, è possibile ridurre la molla stringendo la vite lunga (all'interno della molla) in senso antiorario, utilizzando una brugola da 5 mm. Stringere contemporaneamente la vite appuntita sotto la molla con una brugola da 2,5 mm.



ISTRUZIONI PER L'USO

TECNOLOGIA CB (COMBUSTIONE PULITA)

La stufa è dotata di tecnologia CB. Per garantire una combustione ottimale dei gas rilasciati durante la combustione, l'aria passa attraverso un apposito sistema di canali. L'aria riscaldata viene condotta nella camera di combustione attraverso i fori nel rivestimento posteriore della camera di combustione e i deflettori. Questo flusso d'aria è controllato dalla velocità di combustione e non può quindi essere regolato.

NB: La legna non deve superare i fori dell'aria terziaria posizionati sulla schiena della camera di combustione (Non si applica all'avviamento a freddo).

DEFLETTORE FUMI

Il deflettore si trova nella parte superiore della camera di combustione. Il deflettore trattiene il fumo, facendo in modo che rimanga all'interno della camera di combustione per un tempo più lungo prima di fuggire attraverso la canna fumaria. In questo modo si riduce la temperatura dei fumi in quanto i gas hanno più tempo per dissipare il calore prodotto dalla stufa.

Il deflettore deve essere rimosso quando si pulisce la canna fumaria; vedere "Manutenzione". Tenere presente che il deflettore è realizzato in materiale ceramico poroso che può rompersi facilmente. Occorre quindi prestare la massima attenzione nel manipolarlo.

Il deflettore è un componente soggetto ad usura e non coperto dalla garanzia.

ARIA PRIMARIA

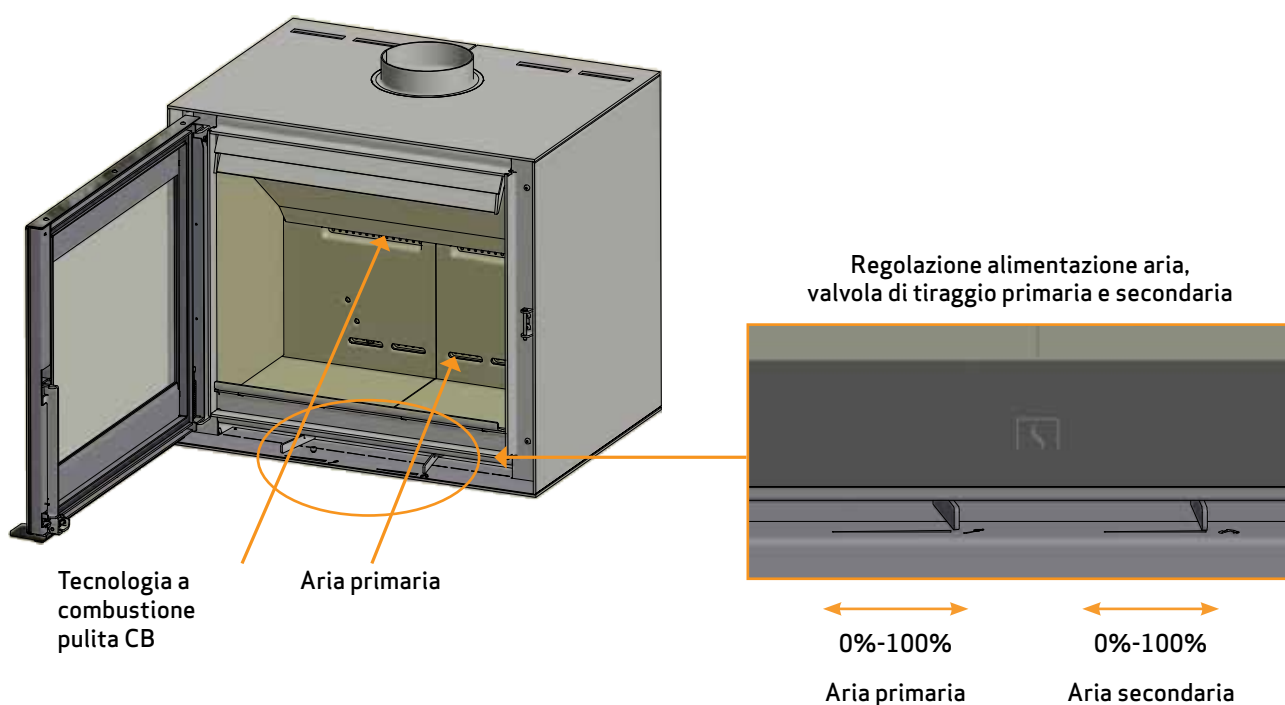
Durante l'accensione della stufa viene utilizzata l'aria primaria, che deve essere chiusa dopo 10-20 minuti, quando il fuoco si è acceso bene. L'aria primaria può essere usata continuamente quando si utilizza legna dura.

Regolazione in condizioni di carico normale: 0-30 %

ARIA SECONDARIA

L'aria secondaria viene preriscaldata e convogliata direttamente sul fuoco. L'aria secondaria pulisce inoltre il vetro per evitare la formazione di fuliggine. La chiusura eccessiva dell'aria secondaria può provocare la formazione di fuliggine sul vetro. L'aria secondaria determina la potenza termica della stufa caminetto.

Regolazione in condizioni di carico normale: 50-90 %



ISTRUZIONI OPERATIVE

PRIMA ACCENSIONE E INDURIMENTO DELLA VERNICE

Eseguire la prima accensione utilizzando una piccola quantità di legna, circa la metà del carico normale, impiegando pezzi più piccoli.

Aprire completamente le prese d'aria primaria e secondaria. Un riscaldamento lento e graduale aiuta a evitare danni alla vernice e deformazioni dei materiali.

Quando il combustibile iniziale si è ridotto a braci, è possibile avviare il processo di indurimento della vernice.

Caricare la quantità di combustibile consentita, utilizzando nuovamente pezzi e ciocchi più piccoli.

Dopo che questa carica si è consumata, ripetere il processo 2-3 volte con la dose massima consentita, mantenendo aperte completamente le prese d'aria primaria e secondaria.

Durante l'indurimento, il prodotto può emettere un odore non tossico. Assicurarsi che l'ambiente sia ben ventilato.

Lasciare bruciare il fuoco con un forte tiraggio finché l'odore non scompare.

FUNZIONAMENTO ECOLOGICO

Evitare di chiudere troppo le regolazioni della stufa a legna al punto in cui non sono più visibili fiamme dalla legna, in quanto ciò si traduce in una cattiva combustione e bassa efficienza. I gas rilasciati dalla legna non vengono combusti a causa della bassa temperatura nella camera di combustione. Alcuni dei gas si condenserebbero nella stufa e nel sistema di scarico fumi generando fuliggine, e questo potrebbe causare un incendio nella canna fumaria in un momento successivo. Il fumo incombusto che uscirebbe dalla canna fumaria sarebbe dannoso per l'ambiente e di odore sgradevole.

ACCENSIONE

Si consiglia l'uso di accendifuoco o simili, che sono disponibili presso il rivenditore autorizzato Scan. L'impiego di questi blocchetti fa sì che la legna bruci più rapidamente e che la combustione sia più pulita.

NB: Non utilizzare mai liquidi infiammabili!

Il rivestimento interno della camera di combustione diventa nero quando il fuoco viene acceso. Si rischiarirà una volta che viene aggiunta della legna.

ATTENZIONE!

Guarda il nostro video
per utilizzare
correttamente la stufa



ACCENSIONE „TOP DOWN“

"Top Down" è il tipo di accensione che meglio rispetta l'ambiente e aiuta a mantenere il vetro il più pulito possibile.

Utilizzare quanto consigliato per una corretta combustione dall'alto:

- 4 tronchetti di legna di circa 25-40 cm di lunghezza e un peso approssimativo di 0,6-0,8 kg per pezzo
- 15 pezzi di legna sottili per un peso complessivo di ca. 0,8 - 1,0 kg
- 3-4 accendifuoco dalla forma di sacchetto o cubetto

- 1 Mettere ceppi, bastoncini e accendifuoco nella camera di combustione, come mostrato di seguito
- 2 Regolare l'aria primaria e secondaria al massimo nella fase di accensione. Nel caso che il fuoco sia troppo forte diminuire l'aria primaria spostando la leva (a sinistra)

NB: La legna non deve superare i fori dell'aria terziaria posizionati sulla schiena della camera di combustione (Non si applica all'avviamento a freddo).



Posizionare l'attizzatore di fiamma
tra i bastoncini superiori

FUOCO CONTINUO

È necessario raggiungere la massima temperatura possibile all'interno della camera di combustione. In questo modo, la stufa e il combustibile vengono sfruttati al meglio e si assicura una combustione ecologica. Ciò impedisce inoltre la formazione di fuliggine sulle pareti della camera di combustione e sul vetro. Durante la combustione, il fumo non dovrebbe essere chiaramente visibile, ma appena percettibile come movimento nell'aria che indica che la combustione è in corso.

- Una volta che, dopo la fase di accensione, si sarà formato un buono strato di brace all'interno della stufa caminetto, sarà possibile alimentare il fuoco vero e proprio
- Aggiungere di volta in volta 2 tronchetti di legna di circa 1 kg e circa 25-40 cm di lunghezza

NB: La legna deve prendere fuoco molto velocemente; si consiglia pertanto di regolare l'aria primaria alla potenza massima. Una combustione a una temperatura troppo bassa e con scarsa aria primaria può provocare lo scoppio dei gas, con conseguente danneggiamento della stufa.

- Per aggiungere legna è necessario aprire lo sportello di vetro con cautela per impedire la fuoriuscita di fumo. Tenere la porta chiusa durante tutta la fase di combustione
- Non aggiungere mai legna finché la legna già presente nella stufa brucia ancora in modo soddisfacente

Nel test EN 16510 la stufa è stata fatta funzionare come in figura:

con tre pezzi di legna di betulla da 210 mm - 15-16 % di umidità - per un totale di 1,48 kg

L'aria primaria aperta al 50 % - l'aria secondaria aperta al 90 %.

Intervallo di rifornimento: 47 min

Criterio per la fine del ciclo di prova: 4,5-5 % CO²



Deve essere posizionata ravvicinata

ATTENZIONE A NON SOVRACCARICARE

Se lo stufa brucia continuamente una quantità di legna superiore a quella raccomandata, potrebbe esserci un eccessivo ingresso d'aria e questo può comportare un aumento di calore eccessivo, che può danneggiare la stufa e le pareti circostanti.

Raccomandiamo pertanto di controllare sempre la quantità di legna consigliata per la combustione (vedere sotto "Dati tecnici").

FUNZIONAMENTO IN DIVERSE CONDIZIONI METEOROLOGICHE

L'azione del vento sulla canna fumaria può influenzare notevolmente la reazione della stufa. Per ottenere una combustione ottimale potrebbe pertanto essere necessario regolare la portata d'aria. Può essere inoltre opportuno montare una valvola di tiraggio nel tubo dello scarico fumi per regolare il tiraggio della canna fumaria nelle diverse condizioni del vento. Le clapet ne doit cependant pas fermer le conduit de cheminée de plus de 80 %.

Anche la nebbia può influenzare significativamente il tiraggio della canna fumaria. Per ottenere una buona combustione, potrebbe pertanto essere necessario regolare diversamente l'aria comburente.

ACCENSIONE IN PRIMAVERA E AUTUNNO

In primavera e autunno, quando il fabbisogno di riscaldamento è contenuto, si consiglia un' accensione „top down“ occasionale (vedere sopra).

INDICAZIONI GENERALI

ATTENZIONE! Alcuni componenti della stufa a legna, in particolare le superfici esterne, diventano molto calde durante il funzionamento. Procedere pertanto con la necessaria cautela.

- Indossa un guanto quando maneggi la stufa
- Non versare mai la cenere in un contenitore infiammabile. Anche una volta terminata la combustione, la brace può per manere a lungo nella cenere
- Tieni la camera di combustione chiusa, eccetto durante l'accensione, il rifornimento e la rimozione dei residui, per prevenire fuoriuscite di fumi
- Mantieni libere le aperture di ingresso e uscita dell'aria da qualsiasi blocco accidentale mentre la stufa è in uso
- Quando la stufa non è in funzione, le valvole di tiraggio possono essere chiuse, in modo da evitare che si creino correnti d'aria tramite la stufa
- Se la stufa non è stata utilizzata per lunghi periodi, prima di procedere all'accensione è opportuno verificare che non vi siano ostruzioni nei condotti del fumo

■ Ti consigliamo di non utilizzare la stufa durante la notte. La stufa non è adatto a questo scopo

ATTENZIONE: Non mettere mai materiale infiammabile vicino alla stufa.

FUNZIONE DELLA CANNA FUMARIA

La canna fumaria è il motore della stufa caminetto ed è determinante per il suo funzionamento. La canna fumaria genera una depressione nella stufa caminetto. Questa depressione allontana il fumo dalla stufa e aspira aria mediante la saracinesca dell'aria di combustione utile alla combustione stessa. L'aria di combustione viene anche utilizzata per la pulizia dei vetri che vengono così mantenuti privi di fuliggine.

Il tiraggio della canna fumaria viene generato dalla differenza di temperatura all'interno e all'esterno della canna fumaria stessa. Maggiore è la differenza di temperatura, migliore sarà il tiraggio della canna fumaria. Pertanto è importante che la canna fumaria raggiunga la propria temperatura di esercizio prima di ridurre la regolazione della saracinesca per limitare la combustione nella stufa (una canna fumaria in muratura necessita di un tempo maggiore per raggiungere la temperatura di esercizio rispetto a una canna fumaria in acciaio). Nei giorni in cui il tiraggio della canna fumaria è insoddisfacente a causa delle condizioni meteorologiche e del vento, è particolarmente importante raggiungere la temperatura di esercizio nel minor tempo possibile. Le fiamme devono svilupparsi rapidamente. Si consiglia quindi di tagliare la legna in pezzi particolarmente piccoli, utilizzare ulteriori blocchetti di accensione e così via.

- Dopo un prolungato periodo di inattività è importante verificare che il condotto della canna fumaria non sia ostruito
- È possibile allacciare più installazioni alla stessa canna fumaria. In questo caso è necessario chiedere allo spazzacamino quali sono le regole da seguire

INCENDIO DELLA CANNA FUMARIA

In caso di incendio della canna fumaria, chiudere lo sportello e tutte le valvole della stufa. In caso di necessità, chiamare i vigili del fuoco.

- Si raccomanda di far controllare la canna fumaria ad un operatore specializzato prima di riutilizzare la stufa

GESTIONE COMBUSTIBILE

SELEZIONE DEL LEGNO/MATERIALE COMBUSTIBILE

Come legna da ardere è possibile utilizzare tutti i tipi di legna, ma la legna dura è più adatta alla combustione, il faggio e il frassino, per esempio, sono particolarmente adatti in quanto bruciano in maniera regolare e producono poca cenere. Altri tipi di legna come l'acero, la betulla e l'abete rosso, sono ottime alternative.

PREPARAZIONE

La legna migliore si ottiene da alberi abbattuti, segati o tagliati prima del 1° maggio. È necessario tagliare i tronchetti in funzione delle dimensioni della camera di combustione della stufa. Si consiglia un diametro di 6-10 cm e una lunghezza inferiore di circa 6 cm rispetto a quella della camera di combustione al fine di preservare spazio per la circolazione dell'aria. Se il diametro dei tronchetti di legna è superiore, sarà necessario ridurre le dimensioni. La legna tagliata asciuga più velocemente.

STOCCAGGIO

La legna segata e tagliata deve essere conservata per 1-2 anni in un luogo asciutto per ottenere un grado di essiccazione soddisfacente per la combustione. L'essiccazione è più rapida se la legna viene accatastata in un luogo ventilato. Prima dell'uso è opportuno conservare la legna per alcuni giorni a temperatura ambiente. Si ricorda che la legna assorbe umidità durante l'autunno e l'inverno.

UMIDITÀ

Per evitare problemi ambientali e ottenere una combustione ottimale, la legna deve essere completamente asciutta prima di essere utilizzata per la combustione. Se viene impiegata legna umida, gran parte del calore verrà utilizzato per l'evaporazione dell'acqua. La temperatura nella camera di combustione non aumenterà e l'ambiente non verrà riscaldato a sufficienza. Questo è ovviamente antieconomico e provoca inoltre la formazione di fuliggine sul vetro, nella stufa e nella canna fumaria. La combustione con legna umida è inoltre inquinante.

- La legna può contenere al massimo il 20% di umidità. Il rendimento ottimale si ottiene con una percentuale di umidità del 15-18%
- Battendo le estremità dei tronchi una contro l'altra è possibile determinare facilmente il grado di umidità della legna. Se la legna è ancora umida, il rumore sarà sordo
- Porta l'albero in casa il giorno prima che venga usato

COMBUSTIBILE ILLEGALE

ATTENZIONE: Legna verniciata, impregnata a pressione e incollata oppure legname alla deriva proveniente dal mare.

ATTENZIONE: Non utilizzare mai benzina, combustibili per lanterne a base di benzina, cherosene, liquido per accendini a carbone, alcol etilico o liquidi simili per accendere o riaccendere un fuoco nella stufa. Tieni tutti questi liquidi lontani dalla stufa mentre è in uso.

ATTENZIONE: È inoltre vietata la combustione di pannelli di truciolato, plastica o carta trattata. Il contenuto di questi materiali è dannoso per le persone, per l'ambiente, per la stufa e per la canna fumaria.

In sintesi, la combustione deve avvenire esclusivamente con la legna idonea.

POTERE CALORIFICO DELLA LEGNA

I diversi tipi di legna hanno diversi poteri calorifici. In altre parole, per alcune specie di legno, è necessario utilizzarne una quantità maggiore per ottenere lo stesso rendimento del riscaldamento. Questo Manuale di Istruzioni presuppone che utilizzate legna di faggio, che ha un elevato potere calorifico ed è anche la legna più facile da acquistare. Se si utilizza quercia o faggio come combustibile, è necessario tenere a mente che questa legna ha un maggior potere calorifico rispetto, ad es., alla betulla. Per evitare qualsiasi rischio di danni alla stufa, si dovrebbe pertanto fare in modo di utilizzare meno combustibile in questi casi.

Specie di legno	kg legna asciutta/m ³	Rispetto al faggio
Carpine	640	110%
Faggio/Quercia	580	100%
Frassino	570	98%
Acero	540	93%
Betulla	510	88%
Pino	480	83%
Abete bianco	390	67%
Pioppo	380	65%

MANUTENZIONE

PULITURA DELLA CANNA FUMARIA E DELLA STUFA A LEGNA

È necessario seguire le direttive nazionali e locali per la pulizia della canna fumaria. È consigliabile far pulire la stufa periodicamente da uno spazzacamino.

Prima di pulire la stufa, il tubo dello scarico fumi e la canna fumaria, si consiglia di rimuovere i deflettori. (Vedere "Rimozione di piastre deflettore fumi e rivestimento camera di combustione")

ATTENZIONE: tutte le operazioni di manutenzione devono essere fatte a stufa fredda.

CONTROLLO DELLA STUFA

Scan A/S raccomanda di eseguire controlli approfonditi della stufa dopo la pulizia. Controllare tutte le superfici visibili per individuare eventuale presenza di incrinature. Controllare che tutti le guarnizioni siano ben serrate e siano correttamente in sede. Le guarnizioni usurate o deformate devono essere sostituite.

MANUTENZIONE

Oltre alla regolare pulizia della canna fumaria, non è necessario effettuare altre attività di manutenzione della stufa caminetto. Si raccomanda tuttavia un intervento di manutenzione almeno ogni due anni. La manutenzione della stufa dovrà essere affidata da un montatore qualificato. Usare solo parti di ricambio originali.

L'intervento di manutenzione dovrà includere:

- Lubrificazione delle cerniere con grasso al rame
- Controllare le guarnizioni. Sostituire le guarnizioni rotte o infragilite
- Controllare la camera di combustione e la griglia
- Controllare i materiali termoisolanti
- Controllare il meccanismo di chiusura

RIVESTIMENTO DELLA CAMERA DI COMBUSTIONE

Il rivestimento della camera di combustione può essere soggetto a piccole spaccature dovute all'umidità o a brusche variazioni di temperatura. Queste spaccature non influenzano le prestazioni e la durata della stufa. Se invece il rivestimento inizia a staccarsi è necessario sostituirlo.

Il rivestimento della camera di combustione non è coperto da garanzia.

GUARNIZIONI

Tutte le stufe a legna dispongono di guarnizioni in materiale ceramico applicate sulla stufa, sullo sportello e/o sul vetro. Queste guarnizioni sono soggette ad usura e devono essere sostituite quando necessario.

Le guarnizioni non sono coperte da garanzia.

SUPERFICI VERNICIATE

Pulire la stufa con un panno asciutto che non lasci pelucchi.

Per la riparazione di eventuali danni alla vernice è possibile acquistare della vernice a spruzzo presso i nostri rivenditori autorizzati Scan. Data la possibilità di lievi differenze nella tonalità di colore, si consiglia di spruzzare una zona più ampia per ottenere una miscela naturale. I risultati migliori nell'applicazione della vernice si ottengono quando il calore della stufa è tale da poterci posare la mano.

ATTENZIONE: assicurati di areare bene la stanza dopo aver utilizzato la vernice per ritocchi.

PULIZIA DEL VETRO

I nostri prodotti sono progettati per proteggere in modo ottimale il vetro da fastidiosi depositi di fuliggine. I depositi di fuliggine possono essere evitati soprattutto mediante una sufficiente adduzione di aria di combustione. È inoltre importante che la legna sia asciutta e la canna fumaria dimensionata correttamente.

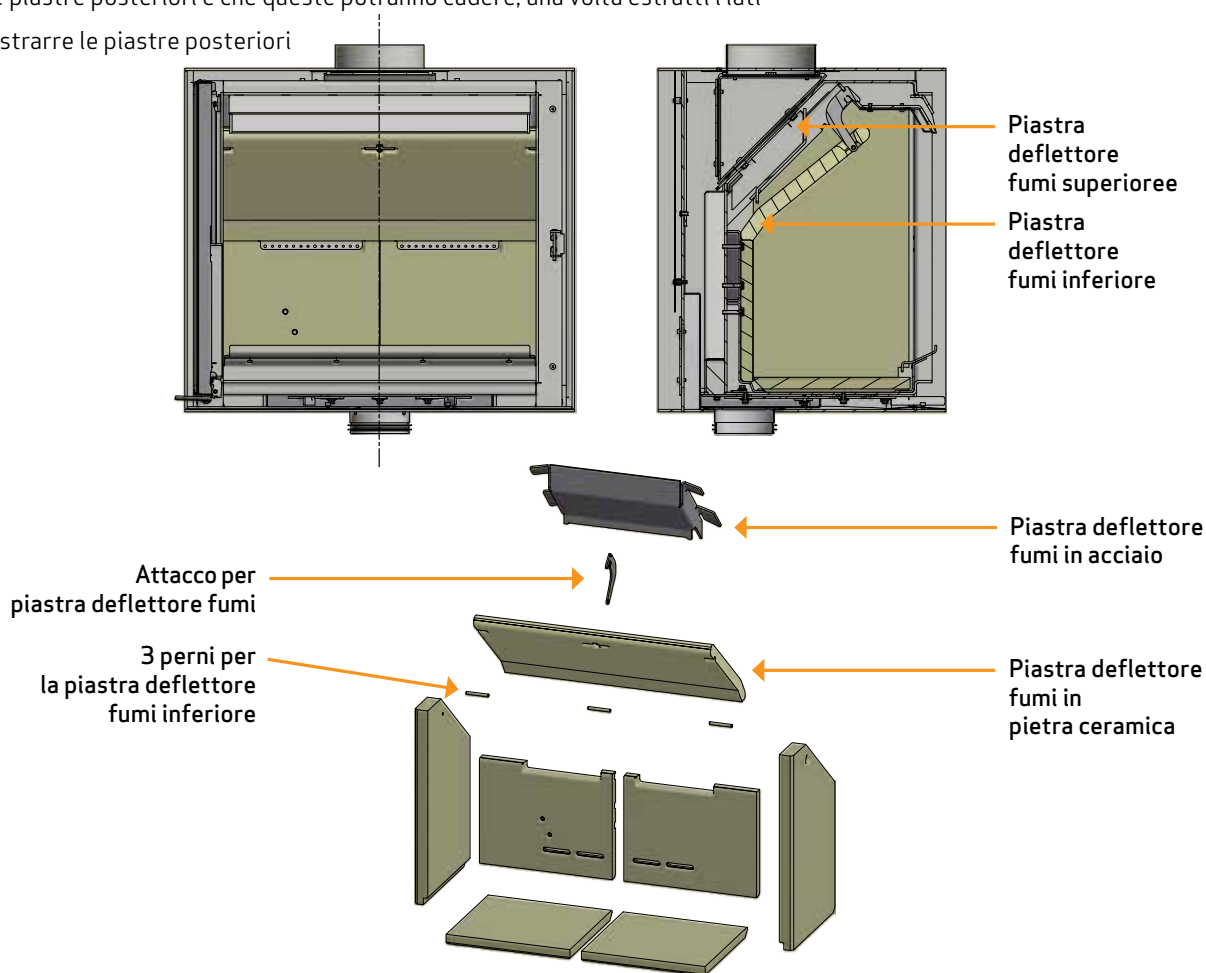
Anche effettuando la combustione secondo le nostre indicazioni, è possibile che sul vetro si formi un leggero strato di fuliggine. Questo deposito può essere facilmente rimosso con un panno asciutto e successivamente strofinando con un detersivo per vetri.

- Mettere attenzione nell'uso di liquidi detergenti. Il detergente non deve andare in contatto con le superfici laccate perché potrebbero essere danneggiate
- Evitare che il detergente per pulire il vetro finisca sulle guarnizioni, perché in tal modo c'è il rischio che il vetro perda irrimediabilmente colore durante la combustione

RIMOZIONE DE PIASTRE DEFLETTORE FUMI E RIVESTIMENTO CAMERA DI COMBUSTIONE

Prestare la massima attenzione quando si smontano le piastre deflettore fumi dalla stufa.

- Sollevare la piastra deflettore fumi inferiore, togliere i perni ed estrarre la piastra
- Sollevare la piastra deflettore fumi superiore dal retro della camera di combustione e rimuoverla
- Sollevare le piastre laterali della camera di combustione dalle pietre del lato inferiore ed estrarle. Notare che i lati sostengono le piastre posteriori e che queste potranno cadere, una volta estratti i lati
- Estrarre le piastre posteriori



SMALTIMENTO DEI COMPONENTI DELLA STUFA

Acciaio/ghisa	Conferire a riciclaggio
Vetro	Smaltire come rifiuti ceramici
Rivestimento della camera di combustione	Pietra ceramica e chamotte non sono riciclabili. Smaltire come rifiuto
Deflettore fumi	Pietra ceramica e chamotte non sono riciclabili. Smaltire come rifiuto
Guarnizioni	Smaltire come rifiuto

RISOLUZIONE DEI PROBLEMI

EMISSIONI DI FUMO

- Legna umida
- Dimensioni della canna fumaria errate per la stufa
- Verificare che il tubo dello scarico fumi/la canna fumaria non siano intasati
- Verificare che nello scarico posteriore il tubo dello scarico fumi non blocchi la valvola dell'aria nella canna fumaria
- Cattivo tiraggio della canna fumaria
- Depressione nell'ambiente
- L'altezza della canna fumaria è corretta rispetto all'ambiente circostante?
- Lo sportello è aperto prima che lo strato di brace sia completamente bruciato

LA LEGNA BRUCIA TROPPO VELOCEMENTE

- Tiraggio eccessivo della canna fumaria
- I deflettori non sono installati correttamente o sono assenti
- Le valvole dell'aria non sono regolate correttamente
- Legno di qualità insufficiente (legna di scarto/di pallet ecc.)

FORMAZIONE DI FULIGGINE SUL VETRO

- Errata regolazione dell'aria secondaria
- Legna umida
- Eccessiva aria primaria
- Tronchetti di legna troppo grandi al momento dell'accensione

ALONE BIANCO SUL VETRO

- Aggiunta una eccessiva quantità di combustibile (vedere le istruzioni operative)
- Eccessiva aria primaria
- Depressione nell'ambiente
- Cattivo tiraggio della canna fumaria
- Legno di qualità insufficiente (legna di scarto/di pallet ecc.)

NOTEVOLE DEPOSITO DI FULIGGINE NELLA CANNA FUMARIA

- Cattiva combustione (maggiore apporto d'aria necessario)
- Legna umida

LA SUPERFICIE DELLA STUFA INGRIGISCE

- Aggiunta una eccessiva quantità di combustibile (vedere le istruzioni operative)

LA STUFA NON EMETTE CALORE

- Legna umida
- Legna insufficiente
- Legna non adatta con scarso potere calorifico
- Deflettori fumi non correttamente installati

LA STUFA EMETTE ODORE E RUMORE

- Quando si usa la stufa per la prima volta, la vernice indurisce, e questo può provocare un lieve odore. Aprire una finestra o una porta per aerare il locale e verificare che la stufa raggiunga una temperatura sufficientemente elevata per prevenire la successiva formazione di un odore persistente
- Durante il riscaldamento e il raffreddamento, la stufa può emettere piccoli schiocchi. Sono dovuti alle notevoli differenze di temperatura a cui è esposto il materiale e non indicano difetti nel prodotto

GARANZIA

Tutti i prodotti Scan alimentati a legna sono realizzati in materiali di alta qualità e sono sottoposti a rigorosi controlli di qualità prima di lasciare la fabbrica. Se nonostante ciò, continuano a verificarsi guasti o difetti di fabbricazione, questi sono coperti da garanzia per un periodo di cinque anni.

Ogniqualevolta contatterete Scan o un suo rivenditore autorizzato in relazione a una richiesta di intervento in garanzia, è indispensabile indicare il numero di registrazione prodotto della stufa.

La garanzia copre tutte le parti che a parere di Scan A/S necessitano di riparazione o sostituzione a causa di un difetto di fabbricazione o di progettazione.

La garanzia si applica al solo acquirente originario del prodotto e non è trasferibile (salvo in caso di vendita precedente).

La garanzia copre solo i danni che sono dovuti a difetti di fabbricazione o di progettazione.

I SEGUENTI COMPONENTI NON SONO COPERTI DALLA GARANZIA

- Parti soggette a usura, ad esempio rivestimento della camera di combustione, deflettore fumi, griglia di vagliatura, vetro, piastrelle e guarnizioni (fatta tuttavia eccezione per difetti identificabili al momento della consegna)
- Difetti provocati dall'azione di agenti chimici e fisici esterni durante il trasporto, in magazzino e durante il montaggio o successivamente
- Formazione di fuliggine dovuta a cattivo tiraggio della canna fumaria, legna umida o errato utilizzo
- Spese di riscaldamento supplementari in occasione di riparazioni
- Spese di trasporto
- Spese di montaggio e smontaggio della stufa

LA GARANZIA DECADE

- In caso di difetti dovuti a un errato montaggio (l'installatore è responsabile dell'osservanza delle disposizioni di legge e di altri regolamenti emanati dalle autorità, nonché delle istruzioni contenute nel Manuale di Montaggio e Uso della stufa e dei relativi accessori)
- Difetti dovuti a un uso non corretto e all'impiego di combustibili non consentiti o di ricambi non originali (vedere il Manuale di Montaggio e Uso)
- In caso di asportazione o danneggiamento della targhetta recante il numero di registrazione prodotto
- A seguito di riparazioni non eseguite nel rispetto delle nostre istruzioni o di quelle di un rivenditore Scan autorizzato
- A seguito di una modifica delle condizioni originali del prodotto Scan o dei relativi accessori. Qualsiasi modifica non autorizzata della stufa non è consentita
- Questa garanzia è valida solo nel paese in cui il prodotto Scan è stato originariamente consegnato

Numero di registrazione prodotto

Riporta questo numero in qualsiasi richiesta