

IT SCAN 1005-B

IT - MANUALE DI MONTAGGIO E ISTRUZIONI PER L'USO  
SCAN 1005-B



SCAN®

MANUALE DI MONTAGGIO E ISTRUZIONI PER L'USO SCAN 1005-B

# COMPLIMENTI PER AVER SCELTO UN PRODOTTO SCAN

Avete acquistato un prodotto da uno dei produttori di stufe a legna leader in Europa, e siamo certi che la vostra scelta non vi deluderà.

Per utilizzare al meglio la stufa, è importante seguire i nostri consigli e le nostre istruzioni. Leggere attentamente questo Manuale di Montaggio e Uso prima di iniziare a montare la stufa.

SCAN 1005-B



# SOMMARIO

<b>■ DATI TECNICI</b>			<b>4</b>
Installazione	4	Dimensioni e disegni di installazione	6
Sicurezza	4	Targhetta di identificazione	8
Dati tecnici e dimensioni	5	Numero di registrazione prodotto	8
<b>■ MONTAGGIO</b>			<b>9</b>
Attrezzi per il montaggio della stufa a legna	9	Utilizzo dello sportello	14
Parti sciolte	9	Collegamento del raccordo fumi	14
Smaltimento dell'imballaggio	9	Presa d'aria esterna	15
Accessori supplementari	10	Sistema de combustione chiuso	15
Statica del pavimento	11	Montaggio dell'alimentazione aria esterna	15
Pedana per pavimento	11	Montaggio con base	18
Canna fumaria esistente e canna fumaria in elementi prefabbricati	11	Modello da parete	19
Allacciamento della stufa alla canna fumaria in acciaio	11	Disegno quotato per il fissaggio delle staffe a parete	19
Requisiti della canna fumaria	11	Montaggio della staffa per fissaggio a parete	20
Stoccaggio del materiale infiammabile	12	Montaggio della camera di combustione	22
Capacità di carico	12	Regolazione dello sportello	24
Distanza de sicurezza	13	Porta autobloccante	24
<b>■ ISTRUZIONI PER L'USO</b>			<b>25</b>
Tecnologia CB (combustione pulita)	25	Aria primaria	25
Deflettore fumi	25	Aria secondaria	25
<b>■ ISTRUZIONI OPERATIVE</b>			<b>26</b>
Funzionamento ecologico	26	Accensione in primavera e autunno	27
Accensione	26	Indicazioni generali	27
Fuoco continuo	27	Funzione della canna fumaria	28
Attenzione a non sovraccaricare	27	Incendio della canna fumaria	28
Funzionamento in diverse condizioni meteorologiche	27		
<b>■ GESTIONE COMBUSTIBILE</b>			<b>29</b>
Selezione del legno/materiale combustibile	29	Umidità	29
Preparazione	29	Combustibile illegale	29
Stoccaggio	29	Potere calorifico della legna	29
<b>■ MANUTENZIONE</b>			<b>30</b>
Pulitura della canna fumaria e della stufa a legna	30	Superfici verniciate	30
Controllo della stufa	30	Pulizia del del vetro	31
Manutenzione	30	Rimozione de piastre deflettore fumi e rivestimento camera di combustione	31
Rivestimento della camera di combustione	30	Smaltimento dei componenti della stufa	31
Guarnizioni	30		
<b>■ RISOLUZIONE DEI PROBLEMI</b>			<b>32</b>
<b>■ GARANZIA</b>			<b>33</b>

# DATI TECNICI

## INSTALLAZIONE

---

Per ottenere funzionalità e sicurezza ottimali dell'impianto, consigliamo di far eseguire l'installazione da un installatore professionista. Il nostro rivenditore Scan autorizzato vi potrà consigliare un installatore qualificato nelle vostre vicinanze. Potete trovare informazioni sui nostri rivenditori autorizzati all'indirizzo [www.scan-stoves.com](http://www.scan-stoves.com).

- Il proprietario dell'immobile è responsabile dell'installazione e del montaggio, che devono avvenire in conformità alle direttive edilizie nazionali e locali, nonché in conformità alle informazioni contenute in questo manuale di montaggio e uso.
- L'installazione di qualsiasi tipo di camino o stufa deve essere notificata alle locali autorità competenti in materia di costruzioni ed edilizia abitativa. L'installazione deve inoltre essere esaminata e approvata da uno spazzacamino del posto prima della messa in funzione.

## SICUREZZA

---

Qualsiasi modifica apportata al prodotto dal rivenditore, installatore o dall'utente potrebbe generare un funzionamento non corretto del prodotto o delle sue funzioni di sicurezza. Lo stesso dicasi per il montaggio di accessori o di attrezzature extra non fornite da Scan A/S. Lo stesso potrebbe verificarsi se i componenti che sono necessari per il funzionamento e per la sicurezza della stufa vengono smontati o rimossi.

## AVVERTENZA!

---

**Questo prodotto contiene magneti molto potenti.**

- Nel separare e nel riunire i magneti farli scivolare quanto più possibile l'uno a fianco all'altro. In tal modo si evita che la pelle ne resti pizzicata nonché il danneggiamento di un eventuale rivestimento dei magneti
- Tenere i componenti elettronici alla dovuta distanza dai magneti, in quanto possono essere influenzati o danneggiati dal campo magnetico (pacemaker, protesi acustiche, computer, orologi, strumenti di misura, floppy disc, carte di credito, telefoni cellulari, ecc.).



### ■ ATTENZIONE!

POTETE OTTENERE  
PRESTAZIONI MIGLIORI SE  
ACCENDETE LA STUFA CON IL  
METODO TOP-DOWN

LEGGERE "LE ISTRUZIONI  
PER L'ACCENSIONE"



## DATI TECNICI E DIMENSIONI

Materiali	Lamiera di acciaio Lamiera zincata Pietra ceramica/vermiculite Chamotte Robax vetro
Trattamento superficiale	Senotherm
Lunghezza massima della legna Scan 1005-B	50 cm
Peso Scan 1005-B (Pietra ceramica)	ca. 140 kg
Peso Scan 1005-B (Vermiculite)	ca. 126 kg
Peso grande modulo	ca. 32 kg
Diametro interno raccordo fumi	144 mm
Diametro esterno raccordo fumi	148 mm
Tipo omologazione	Intermittente*

\* Per "funzionamento intermittente" si intende in questo contesto il normale utilizzo di una stufa a legna. Ciò significa che ogni volta che la stufa viene accesa, la combustione deve estinguersi fino alla brace prima di poter caricare di nuovo la stufa.

Scan 1005-B è stata prodotta in conformità alla omologazione del prodotto, che copre anche il Manuale di Montaggio e Uso del prodotto.

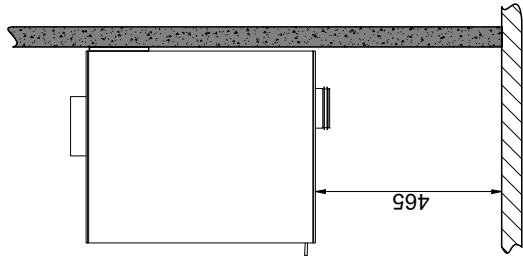
La dichiarazione di conformità DoP è reperibile all'indirizzo [www.scan-stoves.com](http://www.scan-stoves.com)

### Scan 1005-B - Collaudata in conformità a EN 13240

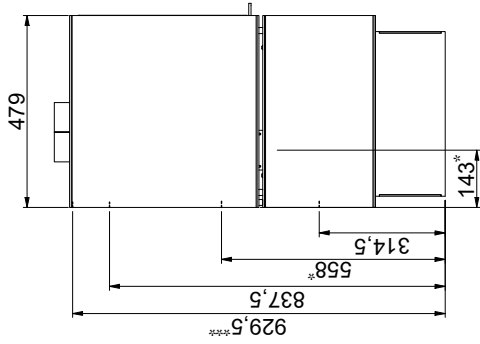
Camera di combustione	Pietra ceramica	Vermiculite	
Emissioni di CO a 13% O <sub>2</sub>	0,07	0,07	%
Emissioni di CO a 13% O <sub>2</sub>	887	861	mg/Nm <sup>3</sup>
Polveri @ 13% O <sub>2</sub>	19	25	mg/Nm <sup>3</sup>
No <sub>x</sub> @ 13% O <sub>2</sub>	95	103	mg/Nm <sup>3</sup>
Efficienza	82	84	%
Indice di efficienza energetica	109	113	
Classe energetica	A+	A+	
Potenza nominale	6	6	kW
Temperatura canna fumaria EN 13240	227	202	°C
Temperatura nel raccordo fumi	272	242	°C
Quantità di fumi	5,6	5,3	g/sec
Depressione 13240	12	12	Pa
Depressione consigliata nel raccordo fumi	18-20	18-20	Pa
Richiesta aria di combustione	17	16	m <sup>3</sup> /h
Combustibile	Legna	Legna	
Consumo di combustibile	1,9	1,8	kg/h
Quantità di combustibile necessaria per l'accensione	1,5	1,5	kg
Quantità di combustibile max.	2,5	2,5	kg

EN 13240 è stato effettuato sull'installazione illustrata a pagina 7.

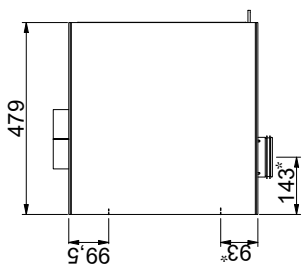
Pavimento combustibili



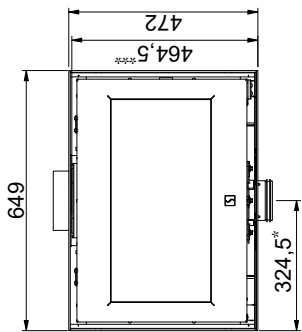
Scan 1005-B con zoccolo



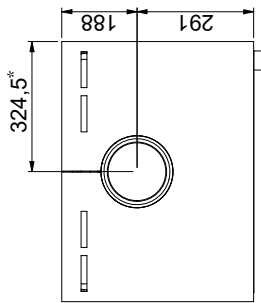
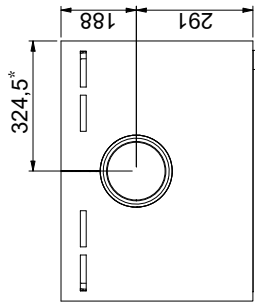
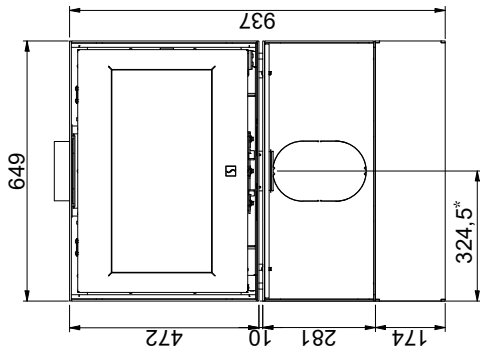
Scan 1005-B

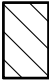



Scan 1005-B



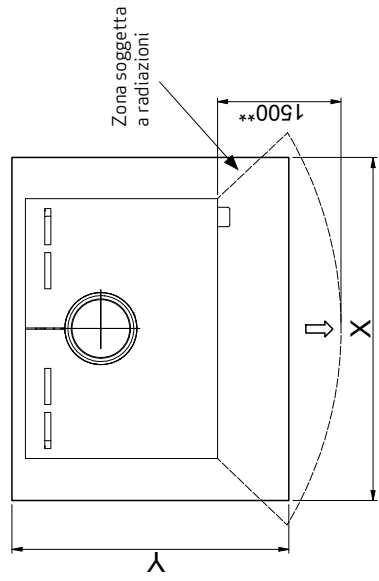
Scan 1005-B



-  Materiale infiammabile
-  Fire wall, e.g. 50 mm Jøtul Firewall, 110 mm di mattoni o altro materiale con resistenza al fuoco simile e capacità di isolamento

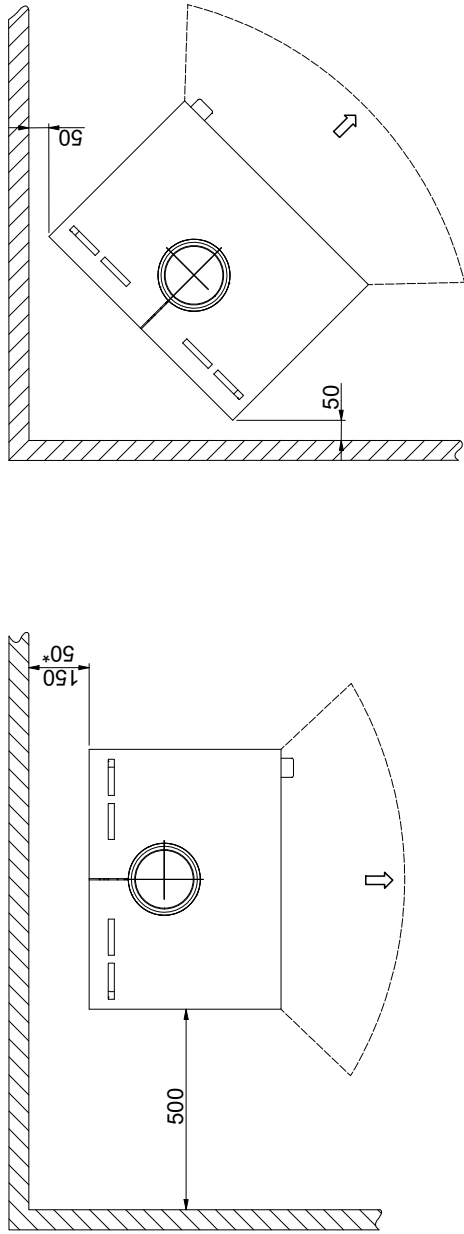
Sono tutte distanze minime  
 Tutte le distanze sono distanze minime  
 \* Presa d'aria esterna Ø 100 mm  
 \*\* Distanza minima per i mobili/materiale infiammabile  
 \*\*\* Altezza fino all'inizio del raccordo fumi sullo scarico superiore

Piastra di protezione

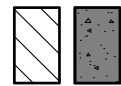
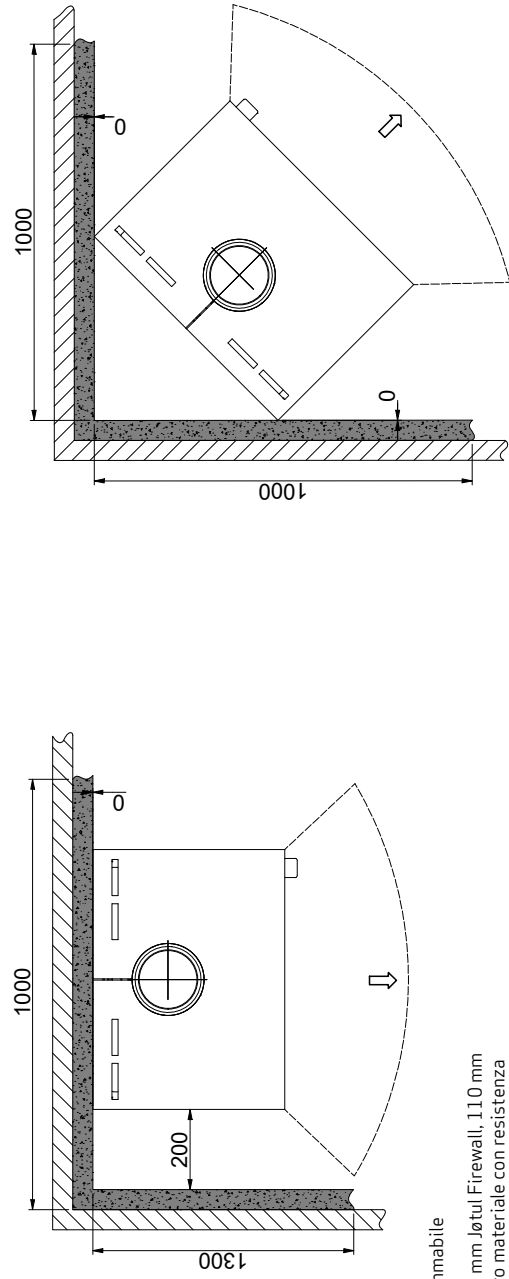


X/Y = In conformità alle leggi e alle normative nazionali

Distanza minima da materiali infiammabili



Distanza minima da materiali infiammabili protetta da un muro tagliafuoco



Materiale infiammabile  
 Fire wall, e.g. 50 mm Jøtul Firewall, 110 mm di mattoni o altro materiale con resistenza al fuoco simile e capacità di isolamento

Sono tutte distanze minime  
 Tutte le distanze sono distanze minime  
 \* Condotto scarico fumi parzialmente isolato (Vanno rispettate le distanze di sicurezza sia per la canna fumaria che per il canale da fumo)

## TARGHETTA DI IDENTIFICAZIONE

Tutte le stufe Scan sono dotate di una targhetta che specifica gli standard di omologazione e la distanza dai materiali infiammabili.

La targhetta di identificazione (Vermiculite) è posizionata liberamente nella stufa. Deve essere posizionato in un luogo visibile sulla stufa.

La etichetta energetica e targhetta di identificazione (Pietra ceramica) si trova nel pacchetto con pietre ceramica e devono sostituire i segni esistenti.

Targhetta di identificazione Scan 1005-B  
(Pietra ceramica)

**Product:**  
**Scan 1005-B CS** **CE** 22

**Freestanding room heater fired by solid fuel** DoP: 91005604

**Standard: EN 13240:2001/A2:2004:AC:2007**

Minimum distance to adjacent combustible materials:  
Side: 500 mm - Back: 150 mm - Front: 1500 mm

Emission of CO in combustion products (13% O<sub>2</sub>) : 887 mg/Nm<sup>3</sup>  
Emission of NO<sub>x</sub> in combustion products (13% O<sub>2</sub>) : 95 mg/Nm<sup>3</sup>  
Emission of OGC in combustion products (13% O<sub>2</sub>) : 37 mg/Nm<sup>3</sup>  
Emission of PM in combustion products (13% O<sub>2</sub>) : 19 mg/Nm<sup>3</sup>  
Flue gas temperature : 227 °C  
Nominal heat output : 6 kW  
Efficiency : 82 %  
Fuel type : Wood  
Operation type : Intermittent  
Reaction to fire : A1

The appliance can be used in a shared flue  
Approved by: DTI, NB.no 1235

Follow user's instructions. Use only recommended fuels.  
Montage- und Bedienungsanleitung beachten.  
Verwenden Sie nur empfohlenen Brennstoffen.  
Respectez les consignes d'utilisation. Utilisez uniquement les combustibles recommandés.

Manufacturer: Scan A/S - DK 5492 Vissenbjerg

12058598 91005657

Country	Classification	Standard	Approved by
EUR	Intermittent	EN 13240	DTI, NB.no 1235
GERMANY	Stufe 2	1. BImSchV	DTI, NB.no 1235

Lot no: 000000 2022 Pin: 000

Targhetta di identificazione Scan 1005-B  
(Vermiculite)

**Product:**  
**Scan 1005-B VE** **CE** 22

**Freestanding room heater fired by solid fuel** DoP: 91005603

**Standard: EN 13240:2001/A2:2004:AC:2007**

Minimum distance to adjacent combustible materials:  
Side: 500 mm - Back: 150 mm - Front: 1500 mm

Emission of CO in combustion products (13% O<sub>2</sub>) : 861 mg/Nm<sup>3</sup>  
Emission of NO<sub>x</sub> in combustion products (13% O<sub>2</sub>) : 103 mg/Nm<sup>3</sup>  
Emission of OGC in combustion products (13% O<sub>2</sub>) : 41 mg/Nm<sup>3</sup>  
Emission of PM in combustion products (13% O<sub>2</sub>) : 25 mg/Nm<sup>3</sup>  
Flue gas temperature : 202 °C  
Nominal heat output : 6 kW  
Efficiency : 84 %  
Fuel type : Wood  
Operation type : Intermittent  
Reaction to fire : A1

The appliance can be used in a shared flue  
Approved by: DTI, NB.no 1235

Follow user's instructions. Use only recommended fuels.  
Montage- und Bedienungsanleitung beachten.  
Verwenden Sie nur empfohlenen Brennstoffen.  
Respectez les consignes d'utilisation. Utilisez uniquement les combustibles recommandés.

Manufacturer: Scan A/S - DK 5492 Vissenbjerg

12058597 91005656

Country	Classification	Standard	Approved by
EUR	Intermittent	EN 13240	DTI, NB.no 1235
NORWAY	Large Room	NS 3058	DTI, NB.no 1235
GERMANY	Stufe 2	1. BImSchV	DTI, NB.no 1235

Lot no: 000000 2022 Pin: 000

## NUMERO DI REGISTRAZIONE PRODOTTO

Tutte le stufe a legna Scan sono dotate di un numero di registrazione del prodotto. Per favore prendi nota di questo numero e segnalo nell'ultima pagina del manuale. Dato che deve essere specificato sempre in caso di contatto col rivenditore o con Scan A/S.

Numero di registrazione del prodotto

Lot no: 000000 2022 Pin: 000



# MONTAGGIO

## ATTREZZI PER IL MONTAGGIO DELLA STUFA A LEGNA

- Bolla
- Cacciavite a testa piatta
- Chiave inglese
- Cacciavite a stella
- Foro a parete di Ø10 mm

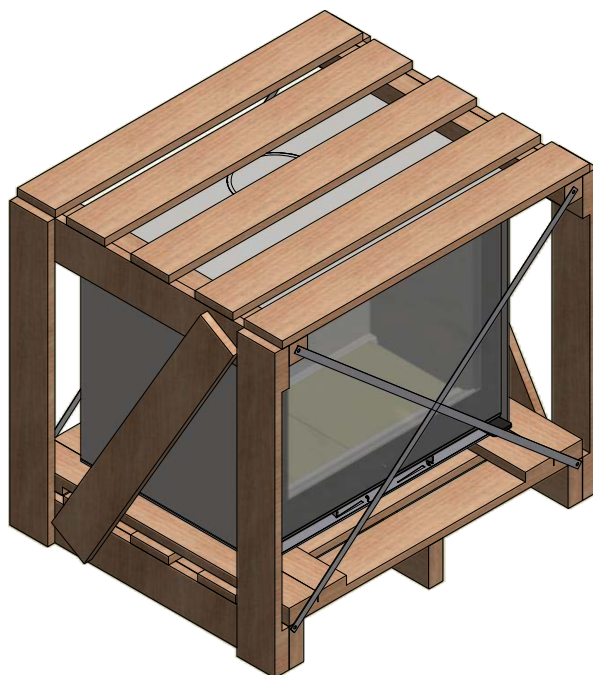
## PARTI SCIOLTE

- Mattoni per la parte inferiore della camera di combustione
- Guanto
- Guarnizione per raccordo della canna fumaria
- Raccordo della presa d'aria
- Lunetta girevole per scarico superiore
- Piastre deflettore fumi
- 3 perni Ø6 x 50 mm
- Protezione per ceppi
- Raccordo della canna fumaria
- Viti per raccordo della canna fumaria, 5 x 12 mm
- Viti per raccordo della presa d'aria, 4,2 x 6,5 mm
- Vite M5x6 mm (Usato solo in Norvegia)
- Piastre della camera di combustione (laterali e posteriore)
- Etichetta energetica

## SMALTIMENTO DELL'IMBALLAGGIO

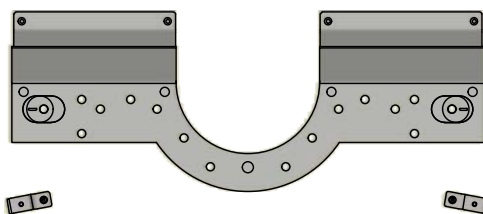
La stufa Scan può essere consegnata con i seguenti imballaggi:

Imballaggio in legno	Imballaggio in legno può essere riutilizzato e dopo l'ultimo utilizzo può essere incenerito come prodotto neutro in termini di CO <sub>2</sub> o conferito a riciclaggio.
Espanso	Conferire a riciclaggio o a smaltimento dei rifiuti
Sacchetti di plastica	Conferire a riciclaggio o a smaltimento dei rifiuti
Pellicola estensibile	Conferire a riciclaggio o a smaltimento dei rifiuti

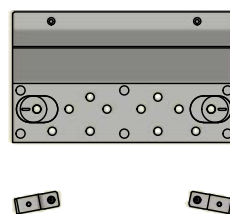


## ACCESSORI SUPPLEMENTARI

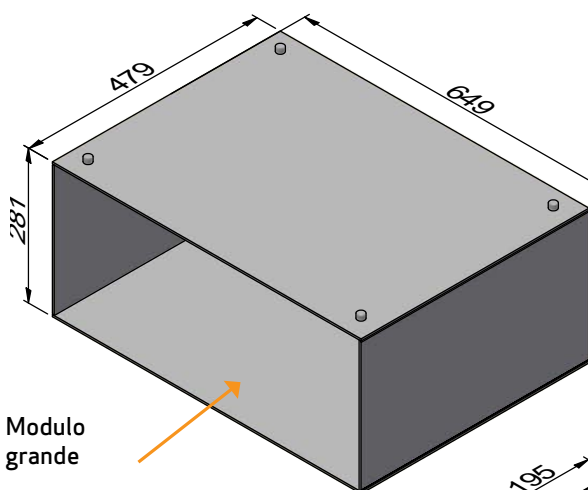
- Modulo grande/piccolo
- Staffa per fissaggio a parete grande/piccola
- Piastra d'appoggio piccola in vetro o acciaio
- Magneti
- Base grande/piccola
- Copertura della presa d'aria
- Piastra d'appoggio grande in vetro o acciaio



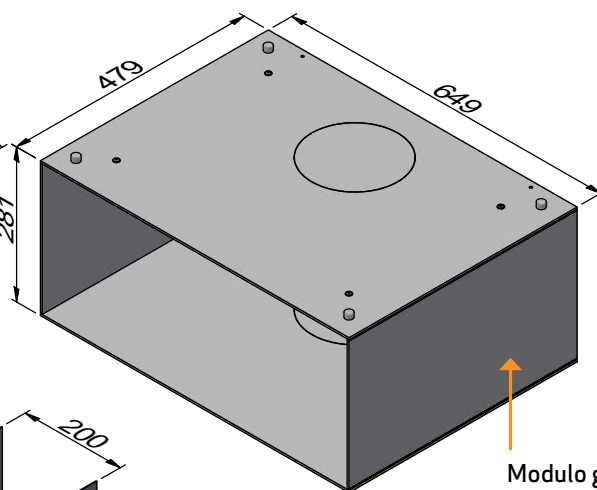
Staffa per fissaggio a parete, grande



Staffa per fissaggio a parete, piccola

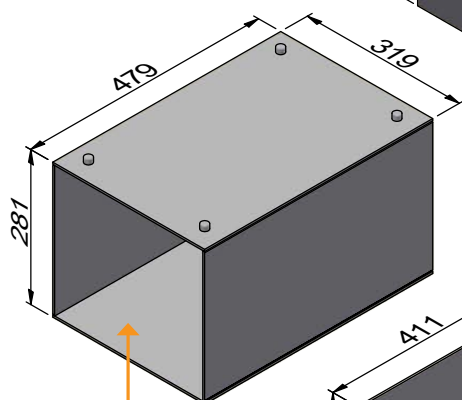
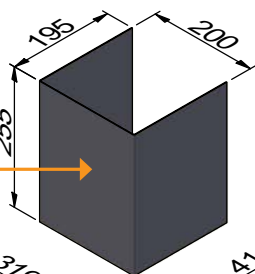


! Modulo grande  
● Non usare sotto la stufa

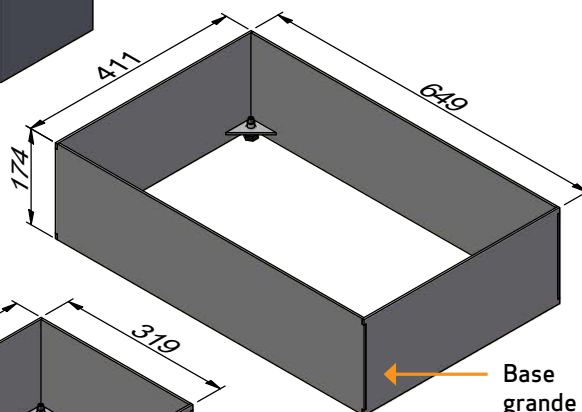


Modulo grande con presa d'aria fresca e schermo termico

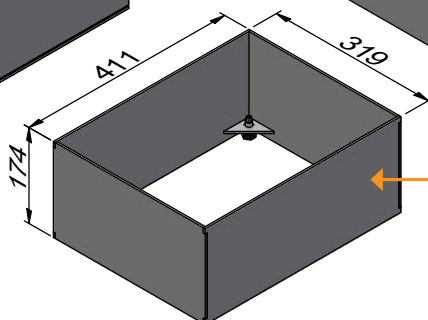
Copertura della presa d'aria



Modulo piccolo



Base grande



Base piccola

## STATICA DEL PAVIMENTO

---

La nostra intera gamma di prodotti rientra nella categoria dei focolari leggeri che di norma non necessitano di rinforzo della travatura, ma possono essere installati direttamente su una travatura/un pavimento normali.

Bisogna però assicurarsi che il substrato su cui è posizionata la stufa sostenga il peso della stufa ed eventualmente quello della canna fumaria in acciaio, qualora si sia optato per questa soluzione. In caso di qualsiasi dubbio riguardante la capacità di carico del pavimento consultare un tecnico esperto.

## PEDANA PER PAVIMENTO

---

Se il montaggio avviene su un pavimento infiammabile, è necessario rispettare le direttive edili nazionali e locali in relazione alle dimensioni di un qualsiasi substrato non infiammabile che deve ricoprire il pavimento intorno alla stufa.

Il rivenditore Scan locale autorizzato può fornire informazioni circa le norme da seguire in relazione ai materiali infiammabili nelle vicinanze del prodotto.

La pedana ha la funzione di proteggere il pavimento e il materiale infiammabile da eventuali tizzoni.

## CANNA FUMARIA ESISTENTE E CANNA FUMARIA IN ELEMENTI PREFABBRICATI

---

Laddove si preveda di collegare la stufa a una canna fumaria esistente, è opportuno consultare un rivenditore autorizzato Scan oppure lo spazzacamino locale. In questo modo potrete anche ottenere informazioni in merito a un'eventuale ristrutturazione della canna fumaria.

- Dovendo collegarsi a una canna fumaria in elementi prefabbricati, attenersi alle istruzioni di collegamento per il tipo di canna in oggetto

## ALLACCIAMENTO DELLA STUFA ALLA CANNA FUMARIA IN ACCIAIO

---

Il rivenditore Scan autorizzato o lo spazzacamino locale possono fornire consulenza nella scelta del modello e delle dimensioni della canna fumaria in acciaio). In questo modo è possibile garantire che la canna fumaria sia adatta alla stufa a legna installata.

## REQUISITI DELLA CANNA FUMARIA

---

Il camino deve avere un diametro min. di 148 mm ed essere etichettato come T400 e G per i test relativi alla fuliggine. La lunghezza min. deve essere pari a 4,5 metri.

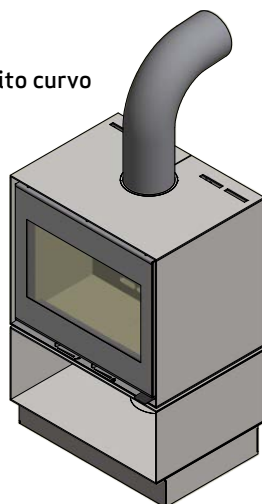
Se si decide di collegare la stufa integrata con un raccordo a gomito, occorre utilizzare un gomito curvo, che garantisce un tiraggio migliore.

Se collegate la stufa utilizzando una curva a gomito chiuso, lo sportello di pulizia deve trovarsi nel tratto verticale affinché la parte orizzontale possa essere pulita attraverso tale apertura.

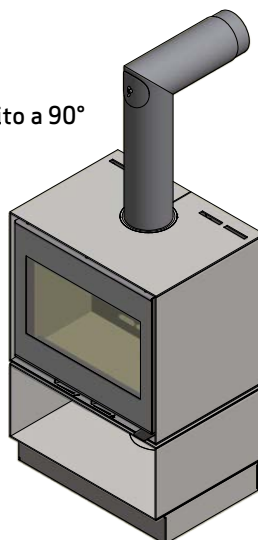
Vanno rispettate le distanze di sicurezza sia per la canna fumaria che per il canale da fumo.

- Una scelta della lunghezza o del diametro errati della canna fumaria potrebbe comprometterne la funzionalità
- Attenersi esattamente alle istruzioni fornite dal fornitore della canna fumaria

Tubo a gomito curvo

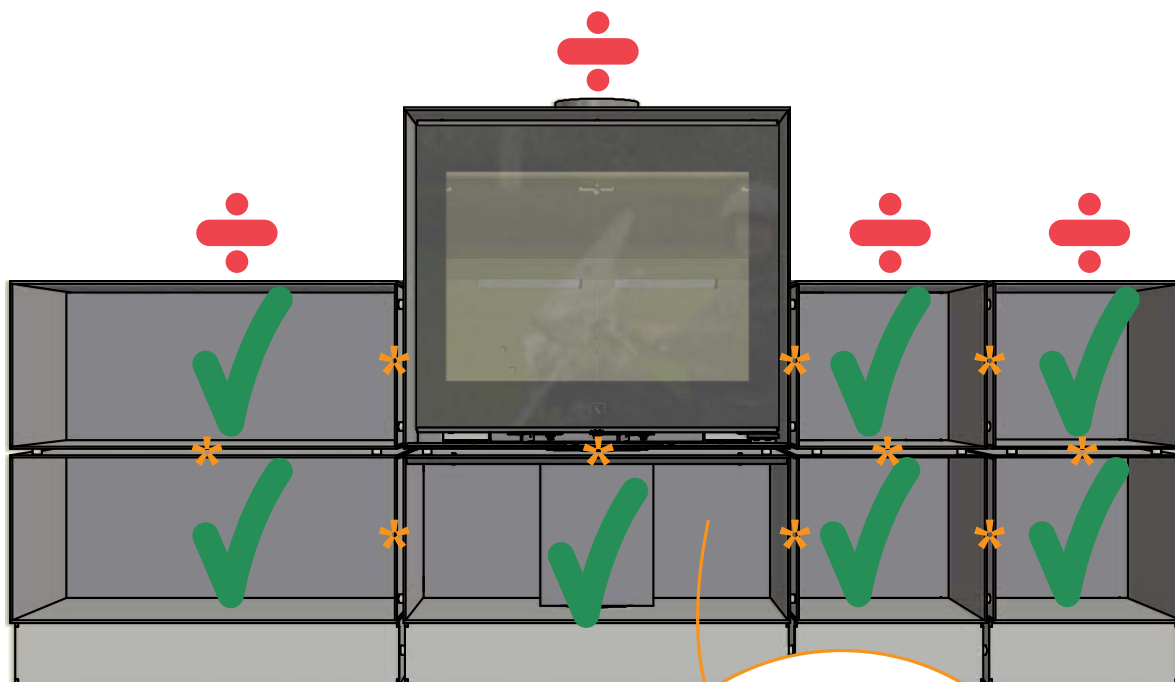


Tubo a gomito a 90°



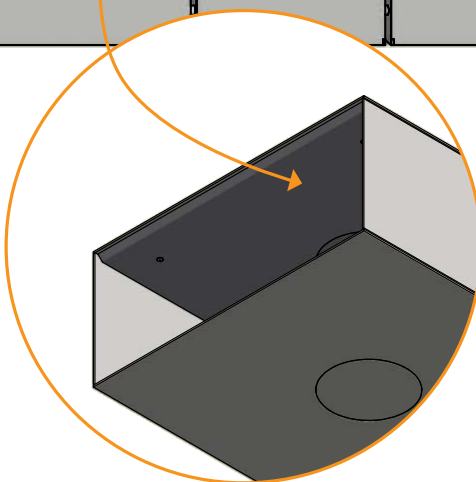
## STOCCAGGIO DEL MATERIALE INFIAMMABILE

ATTENZIONE !!! è importante utilizzare i magneti inclusi come distanziatori tra i moduli quando si desidera utilizzare i moduli per materiale combustibile.

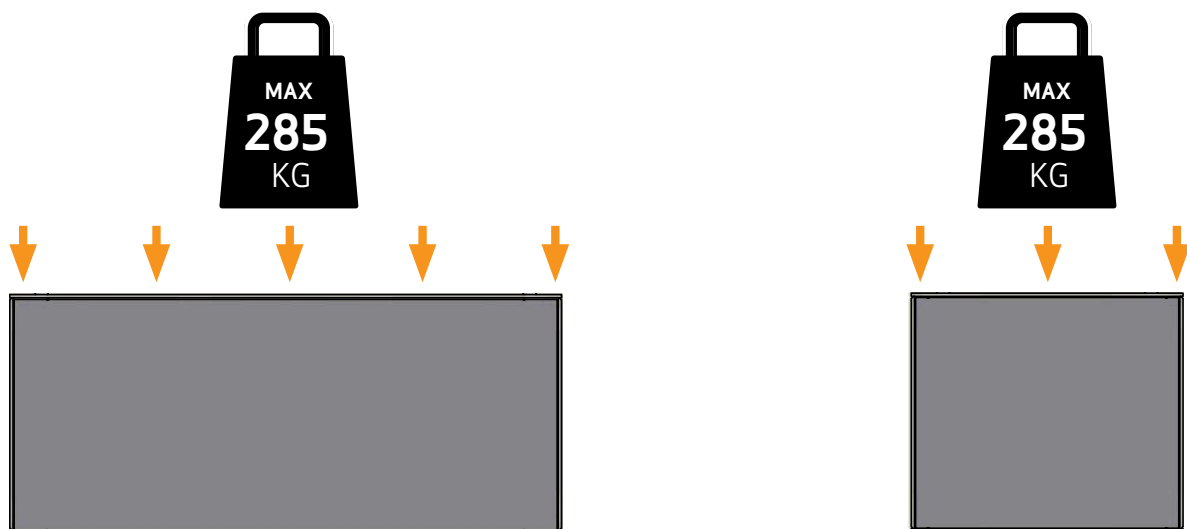


\* = 10 mm

Nel modulo con schermo termico e presa d'aria è possibile disporre la legna da ardere sotto la stufa



## CAPACITÀ DI CARICO



## DISTANZA DE SICUREZZA

---

Devono essere rispettate le norme Europee, nazionali e locali che disciplinano le distanze di sicurezza per le stufe a legna.

Se si collega la stufa a una canna fumaria d'acciaio, devono essere rispettate anche le distanze di sicurezza relative alla canna fumaria in acciaio.

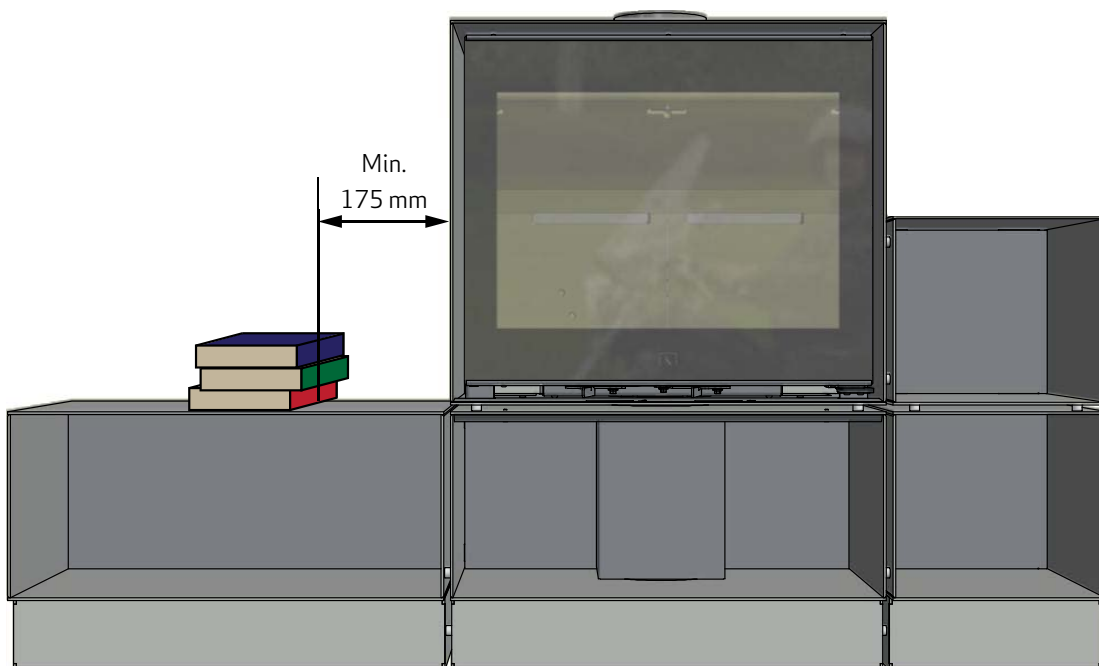
## DISTANZA DA MOBILI

---

Distanza da mobili dal vetro: 1500 mm.

Occorrerà tuttavia valutare se mobili o altri oggetti possano asciugarsi eccessivamente a causa di una eccessiva vicinanza alla stufa.

Il prodotto deve essere installato in modo da consentire la sua pulizia quella, del tubo dello scarico fumi e della canna fumaria.



## UTILIZZO DELLO SPORTELLO



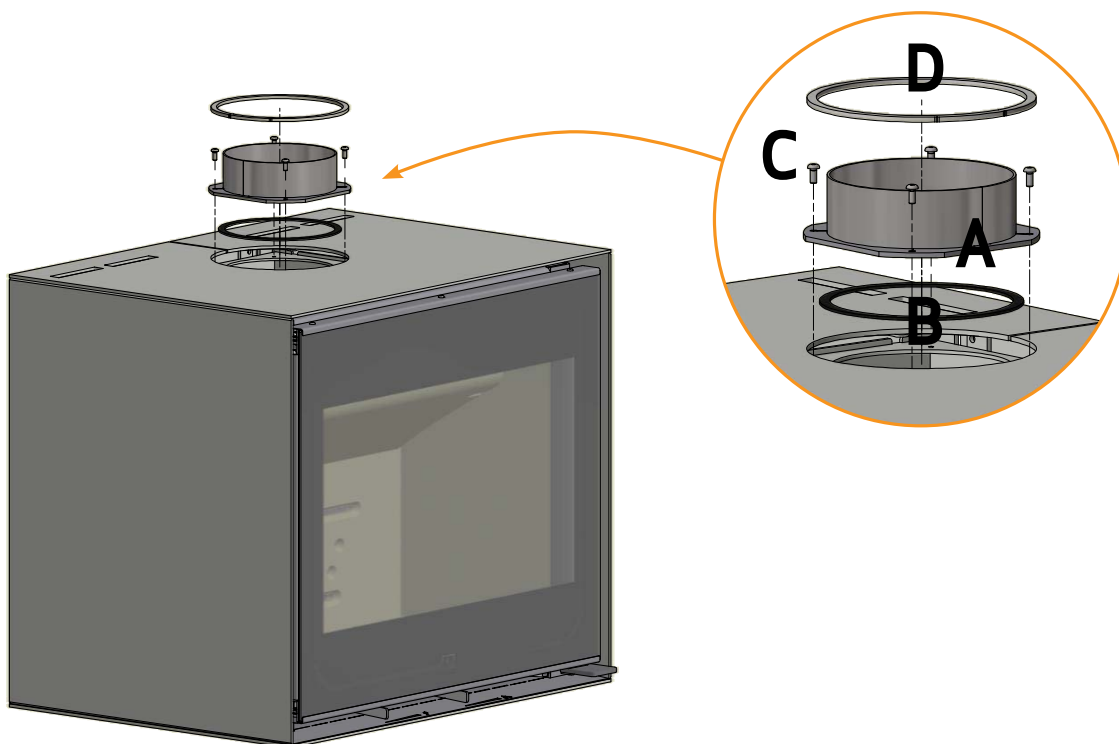
- 1 Spingere la maniglia verso il basso per aprire lo sportello
- 2 Chiudere lo sportello spingendo con forza, come per la portiera di un'auto. Afferrare la maniglia (tenendola in posizione orizzontale) e chiudere lo sportello con forza



## COLLEGAMENTO DEL RACCORDO FUMI

La stufa predisposto in fabbrica per un'uscita fumi superiore, ma il raccordo può essere ruotato in modo da avere un'uscita posteriore.

Il raccordo fumi (A), la guarnizione (B), le viti (C) e l'anello di copertura (D) si trovano nella camera di combustione della stufa.



## PRESA D'ARIA ESTERNA

In un'abitazione con un buon isolamento è necessario reintegrare l'aria utilizzata dalla combustione. Questo soprattutto per le case con aerazione meccanica. Vi sono diversi modi per garantire il ricambio dell'aria. La cosa più importante è garantire che vi sia un'alimentazione d'aria all'ambiente in cui è ubicata la stufa a legna. La cassetta montata nella parete esterna deve essere sistemata il più vicino possibile alla stufa a legna e deve poter essere chiusa quando non è in funzione. Fare attenzione a non ricoprire casualmente la valvola all'esterno della parete.

Attenersi alle norme edilizie nazionali e locali per quanto riguarda il collegamento a una presa d'aria esterna.

## SISTEMA DE COMBUSTIONE CHIUSO

Si consiglia di utilizzare il sistema di combustione chiuso per la stufa a legna se si abita in una casa di nuova costruzione a tenuta d'aria. L'aria comburente esterna è collegata a mezzo di un tubo di sfiato attraverso la parete o il pavimento.

Si consiglia di posizionare una valvola nel tubo di sfiato per evitare la formazione di condensa nel forno e nel sistema di tubazioni quando il forno non è in uso. Deve essere possibile chiudere il tubo di sfiato mediante valvola. Potrebbe anche essere vantaggioso isolare il tubo per il collegamento dell'aria esterna.

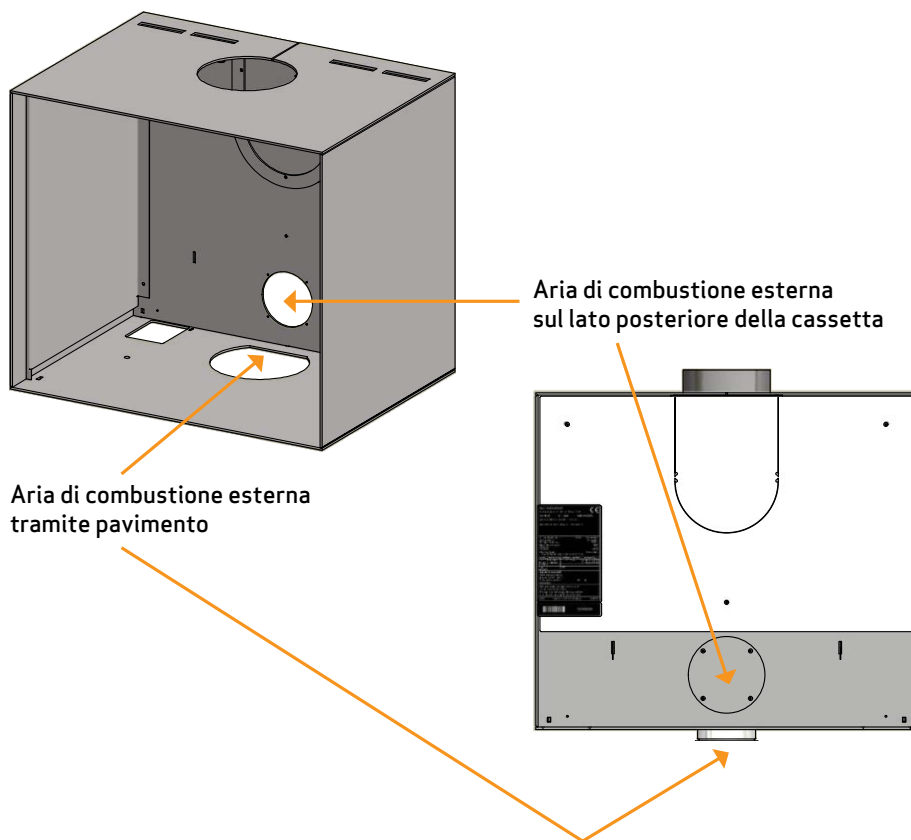
Tubo di sfiato con diametro minimo  $\varnothing 100$ , lunghezza massima: 6 metri al massimo con 3 curve. Si consiglia di utilizzare tubi lisci in acciaio.

**Nota: i prodotti con ingresso d'aria diretta (combustione chiusa) devono avere un ingresso d'aria non ostruito e l'eventuale valvola deve rimanere sempre aperta.**

## MONTAGGIO DELL'ALIMENTAZIONE ARIA ESTERNA

1

Per smontare le piastre di copertura per il manicotto  $\varnothing 100$  mm, usare un normale cacciavite come in figura. Inclinare il cacciavite per allentare le piastre di protezione.



## MONTAGGIO DELL'ALIMENTAZIONE ARIA ESTERNA

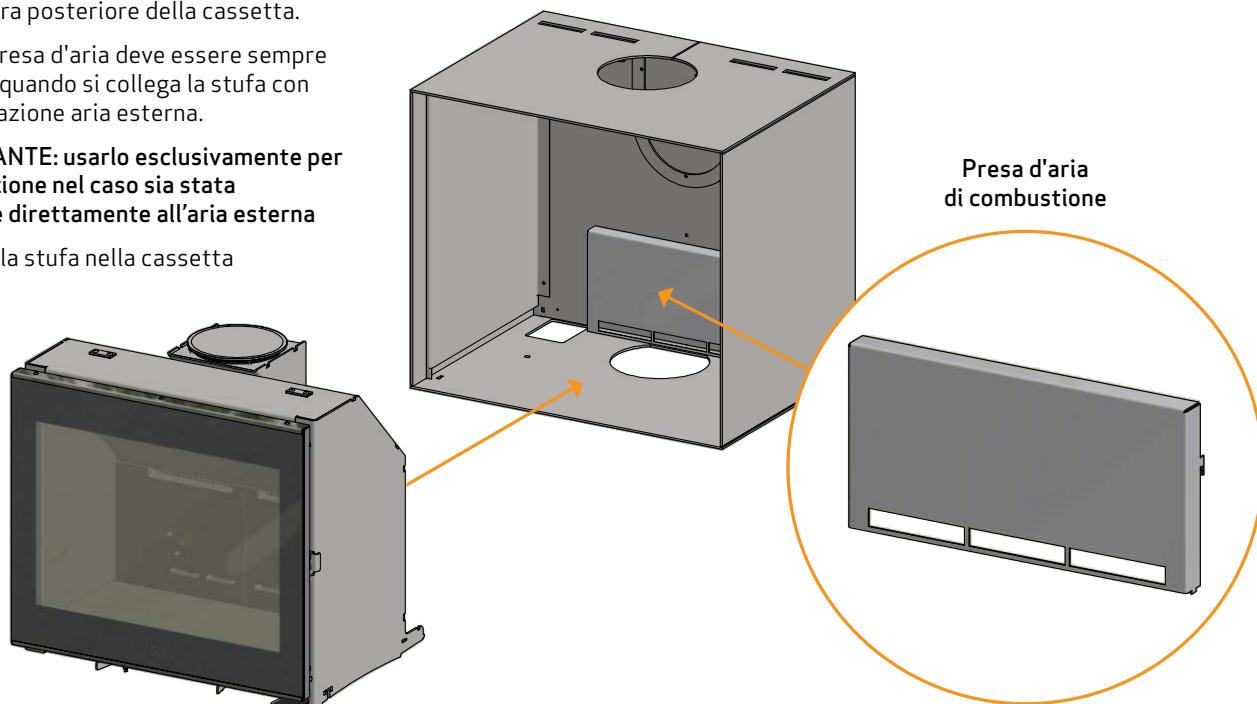
2

Agganciare la presa d'aria di combustione alla piastra posteriore della cassetta.

Questa presa d'aria deve essere sempre montata quando si collega la stufa con l'alimentazione aria esterna.

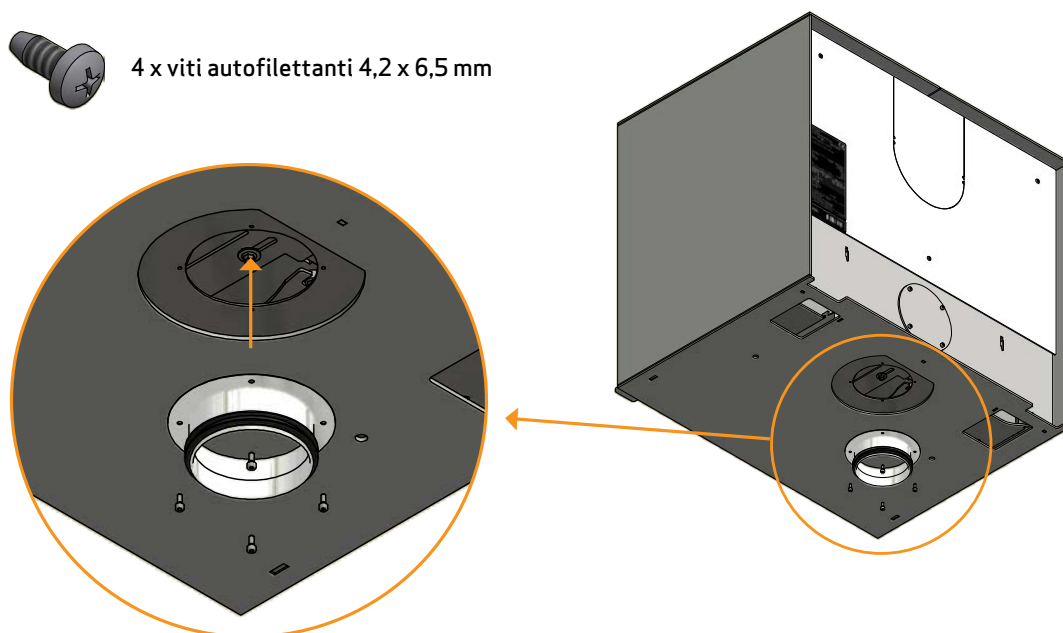
**IMPORTANTE:** usarlo esclusivamente per la convezione nel caso sia stata collegata direttamente all'aria esterna

Montare la stufa nella cassetta



## MONTAGGIO DELL'ALIMENTAZIONE ARIA ESTERNA NELLA PARTE INFERIORE DELLA CASSETTA

Montare il manicotto Ø100 mm

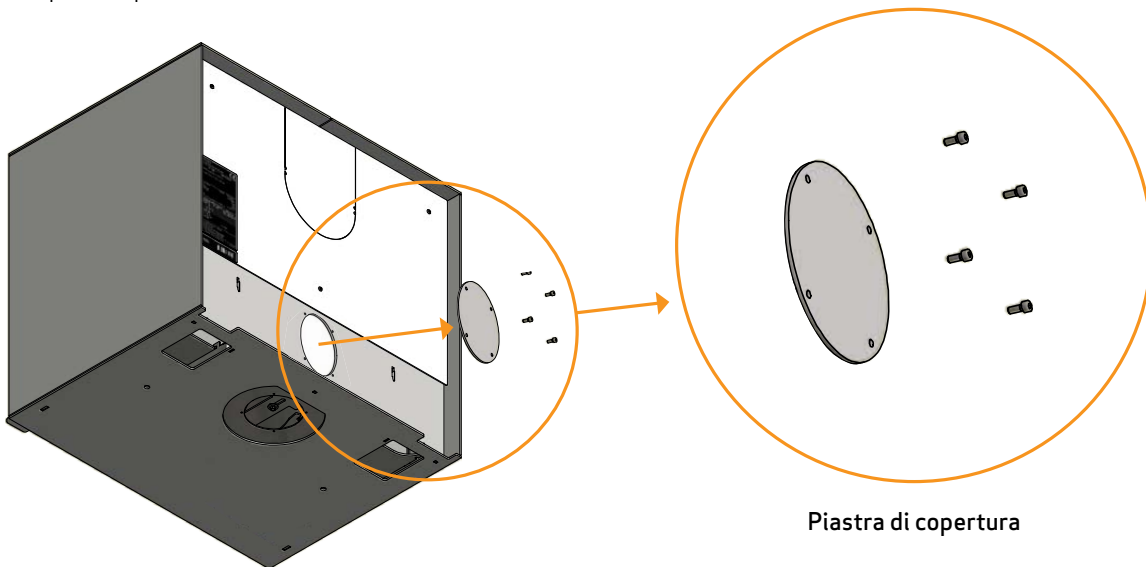




## MONTAGGIO DELL'ALIMENTAZIONE ARIA ESTERNA SUL LATO POSTERIORE DELLA CASSETTA

1

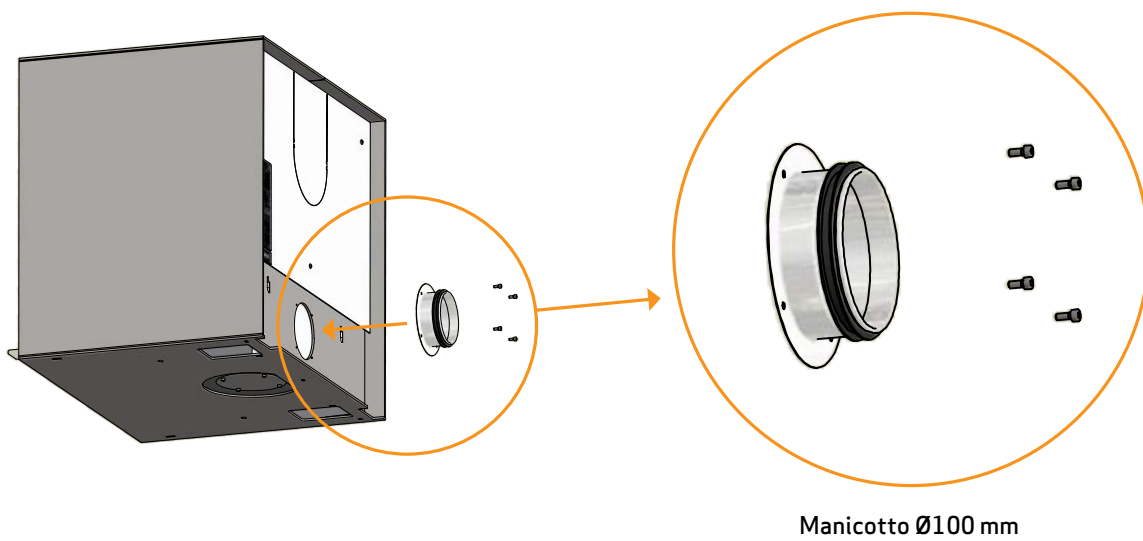
Smontare il coperchio posteriore e montarlo sul fondo



4 x viti autofilettanti 4,2 x 6,5 mm

2

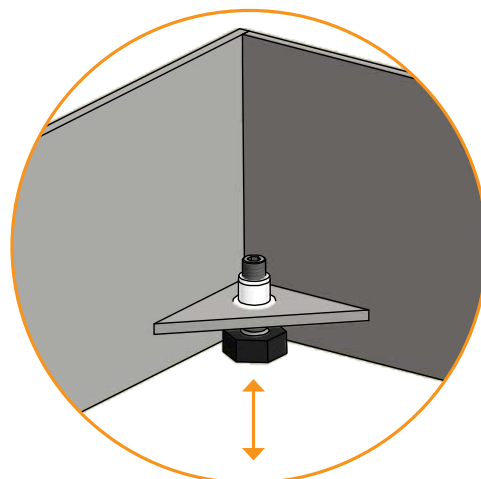
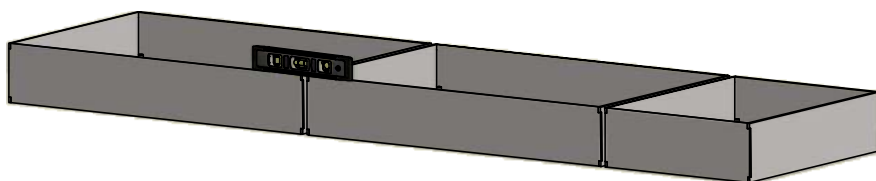
Montare il manicotto Ø100 mm



## MONTAGGIO CON BASE

1

È importante regolare le basi prima di installare i moduli

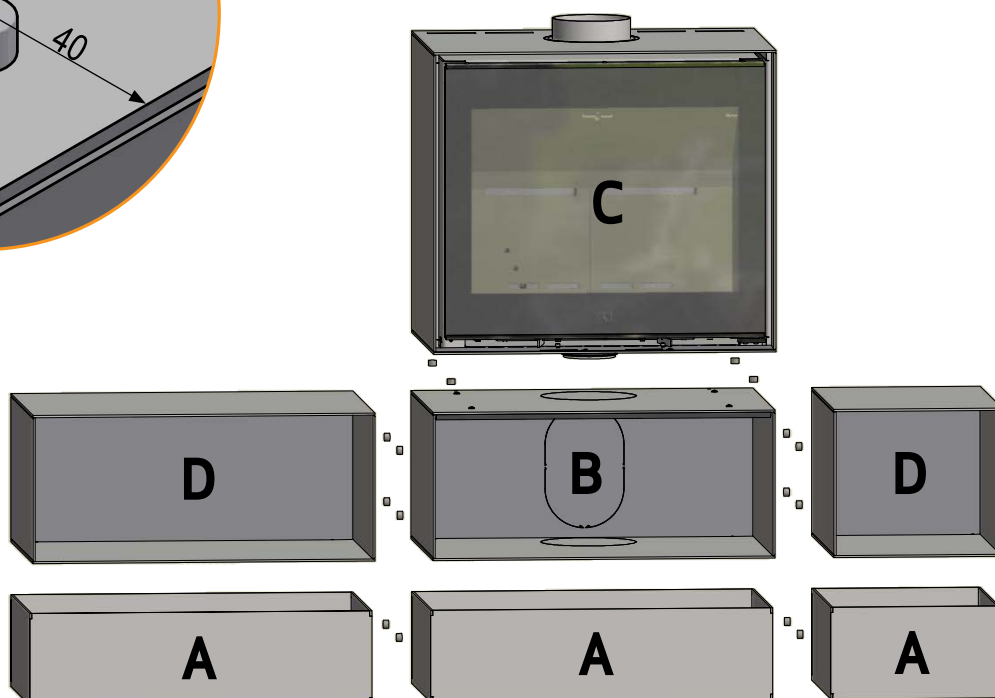
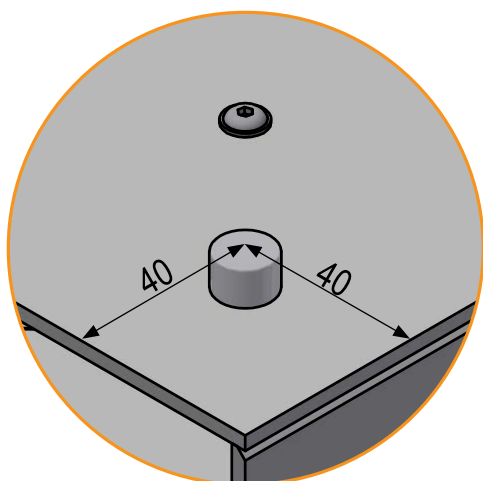


2

Introdurre i magneti prima dell'installazione. Alla consegna i magneti sono collocati internamente alla base.

Apporre per primi il modulo d'aria fresca e la stufa.

Vedere la sottostante sequenza A,B,C e D



## MODELLO DA PARETE

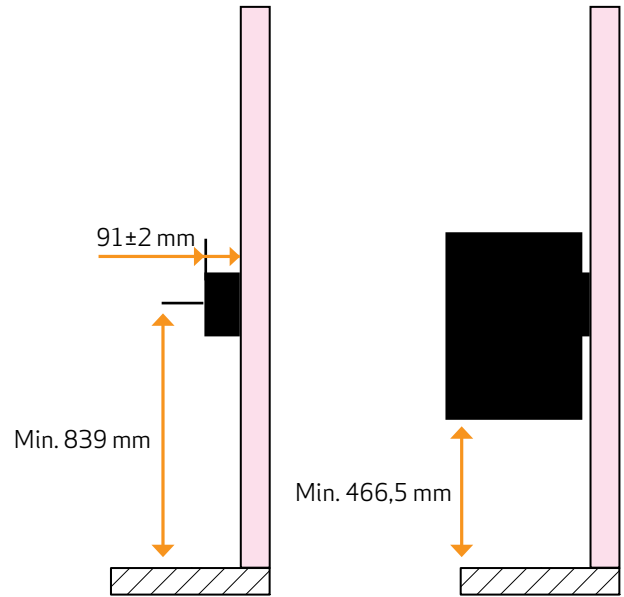
L'installazione deve essere progettata ed eseguita in conformità con le norme edilizie nazionali e locali.

La stufa può essere appoggiata solo a una parete non infiammabile. La parete non deve contenere alcun componente infiammabile. In caso di pareti sottili, non devono essere presenti componenti infiammabili neppure dietro la parete stessa. La capacità portante della parete deve essere sempre verificata.

Per assicurare un'installazione corretta, vi consigliamo di rivolgervi a un professionista edile per pianificare e progettare l'installazione che dovrà quindi essere approvata.

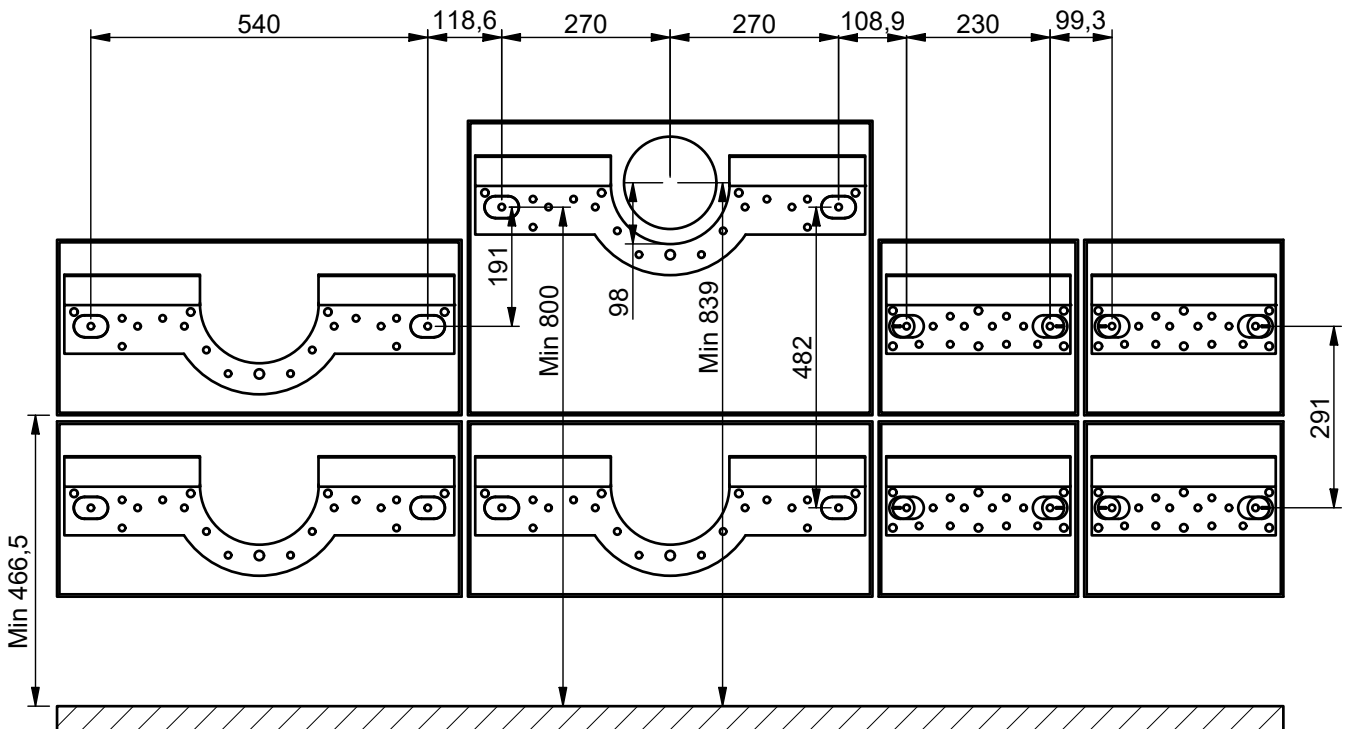
Se il modello a parete viene collegato con uscita superiore, la canna fumaria deve essere supportata. Non deve appoggiarsi sul prodotto. Occorre lasciare una distanza di almeno 6 mm fra la prima sezione e la flangia sull'elemento di raccordo fumario. Consultare uno specialista.

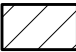

**Scan A/S non si assume alcuna responsabilità per l'installazione di stufe caminetto sospese.**



## DISEGNO QUOTATO PER IL FISSAGGIO DELLE STAFFE A PARETE

Per l'installazione a parete, consigliamo l'uso delle staffe a parete in dotazione.



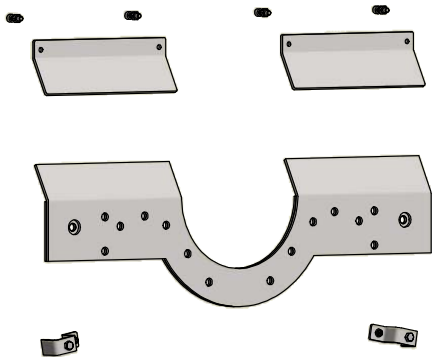
-  Materiale infiammabile
-  Fire wall, e.g. 50 mm Jøtul Firewall, 110 mm di mattoni o altro materiale con resistenza al fuoco simile e capacità di isolamento

Sono tutte distanze minime

Tutte le distanze sono distanze minime

Contenuto della confezione:

Staffa per fissaggio a parete, grande



NOTA!

Applicare sulla stufa una delle targhette con l'indicazione del tipo (a seconda della scelta del rivestimento della camera di combustione) dopo il montaggio dello schermo termico

Product: Scan 1005-B VE			
Free-standing room heater fired by solid fuel			
Standard: EN 13240:2015/AC:2016, EN 13240:2017			
Minimum distance to adjacent combustible materials: Side: 500 mm; Back: 200 mm; Front: 1500 mm			
Emission of CO in combustion products (1% O <sub>2</sub> )	86.1 mg/m <sup>3</sup>		
Emission of NOx in combustion products (1% O <sub>2</sub> )	133 mg/m <sup>3</sup>		
Emission of CO <sub>2</sub> in combustion products (1% O <sub>2</sub> )	4.1 mg/m <sup>3</sup>		
Emission of PM in combustion products (1% O <sub>2</sub> )	23 mg/m <sup>3</sup>		
Flue gas temperature	240 °C		
Nominal heat output	8 kW		
Efficiency	84.5%		
Fuel type	Wood		
Operation type	Intermittent		
Reaction to fire	A1		
The appliance can be used in a shared flue			
Approved by: DTU, NR no 1213			
Follow user's instructions. Use only recommended fuel.			
Abfolge- und Bedienungsanleitung beachten.			
Anweisungen für nur empfindliche Brennstoffe.			
Respect the consignes d'utilisation. Utilisez uniquement les combustibles recommandés.			
Manufacturer: Scan A/S - DK 5492 Vissenbjerg			
Country Classification Standard Approved by			
EU	Intermittent	EN 13240	DTU, NR no 1213
Germany	Large Room	EN 13240	DTU, NR no 1213
Canada	2nd/2	CSA B149.9	ULS, NR no 1215
List no: 000000_2022 P/N: 000			

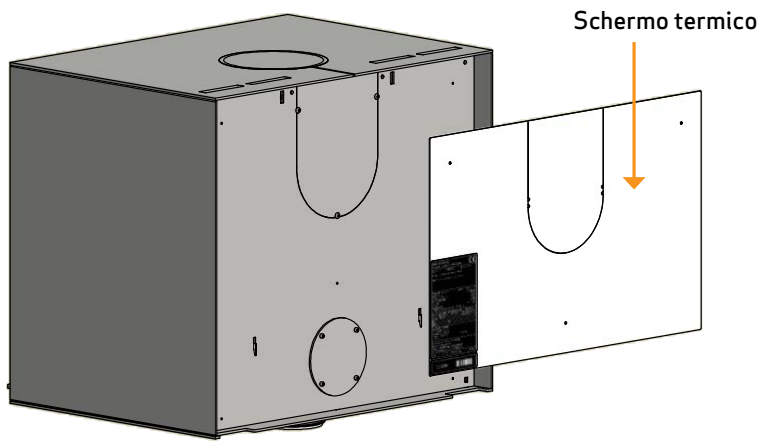
Product: Scan 1005-B CS			
Free-standing room heater fired by solid fuel			
Standard: EN 13240:2015/AC:2016, EN 13240:2017			
Minimum distance to adjacent combustible materials: Side: 500 mm; Back: 200 mm; Front: 1500 mm			
Emission of CO in combustion products (1% O <sub>2</sub> )	86.1 mg/m <sup>3</sup>		
Emission of NOx in combustion products (1% O <sub>2</sub> )	93 mg/m <sup>3</sup>		
Emission of CO <sub>2</sub> in combustion products (1% O <sub>2</sub> )	4.7 mg/m <sup>3</sup>		
Emission of PM in combustion products (1% O <sub>2</sub> )	23 mg/m <sup>3</sup>		
Flue gas temperature	247 °C		
Nominal heat output	8 kW		
Efficiency	84.5%		
Fuel type	Wood		
Operation type	Intermittent		
Reaction to fire	A1		
The appliance can be used in a shared flue			
Approved by: DTU, NR no 1213			
Follow user's instructions. Use only recommended fuel.			
Montage- und Bedienungsanleitung beachten.			
Anweisungen für nur empfindliche Brennstoffe.			
Respect the consignes d'utilisation. Utilisez uniquement les combustibles recommandés.			
Manufacturer: Scan A/S - DK 5492 Vissenbjerg			
Country Classification Standard Approved by			
EU	Intermittent	EN 13240	DTU, NR no 1213
Canada	2nd/2	CSA B149.9	ULS, NR no 1215
List no: 000000_2022 P/N: 000			

Scan 1005-B VE (Vermiculite)

Scan 1005-B CS (Pietra ceramica)

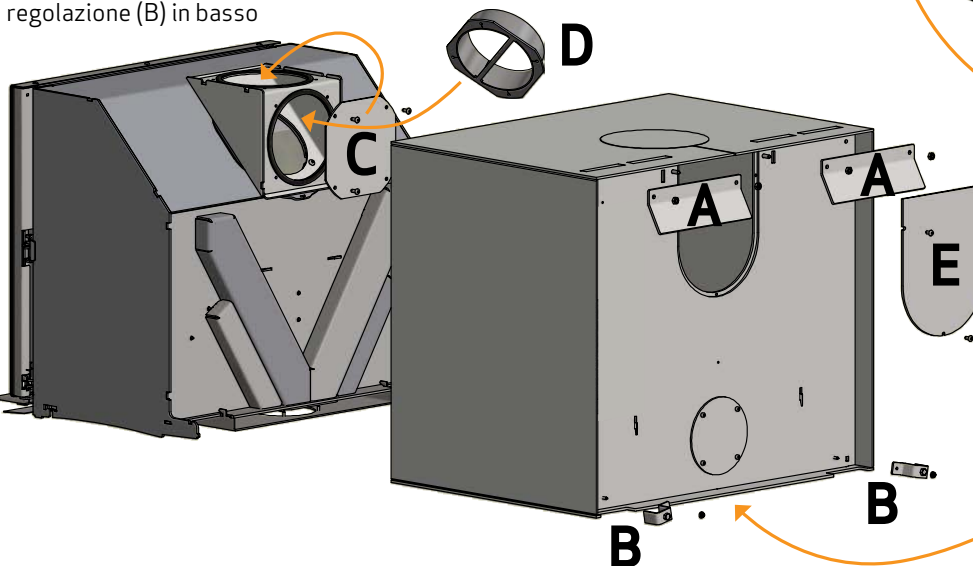
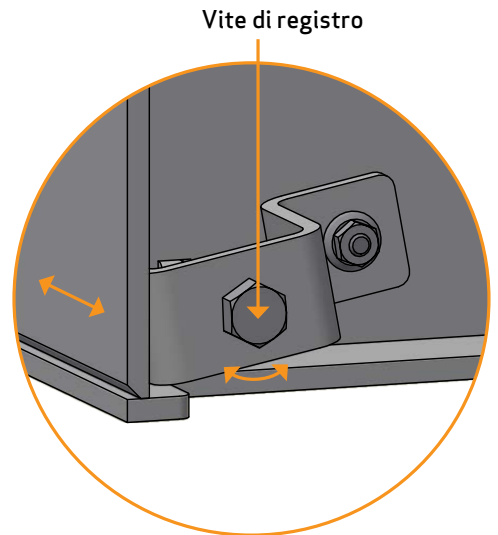
1

Iniziare smontando lo schermo termico posteriore. Non utilizzare per stufe appese a parete



2

Estrarre la stufa dal modulo. Installare le staffe (A) nella parte superiore insieme alle due staffe di regolazione (B) in basso. Se si desidera che lo scarico fumi sia posteriore, rimuovere la piastra di copertura (C) sul retro della stufa e spostarlo nella parte superiore. Montare il connettore con la guarnizione e le viti in dotazione (D). Togliere allo stesso modo la piastra di copertura (E) sul retro del modulo. Applicare l'etichetta con il tipo (F). Montare i moduli egualmente con le staffe (A) nella parte superiore e le due staffe di regolazione (B) in basso

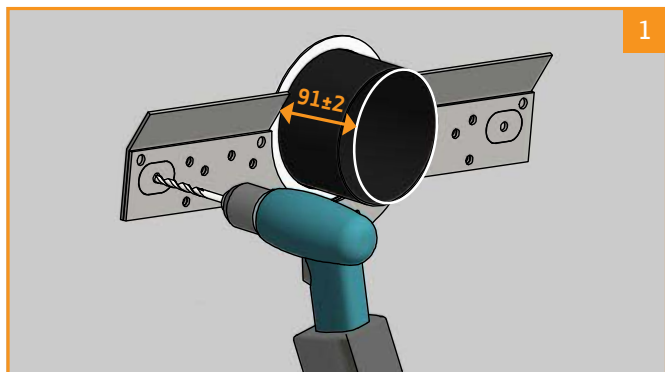


Con questa vite è possibile mettere a punto la stufa

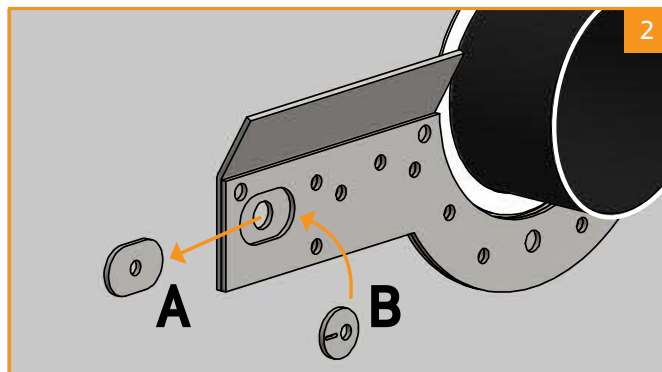
Applicare sul fondo la targhetta con l'indicazione del tipo allegata

## MONTAGGIO DELLA STAFFA PER FISSAGGIO A PARETE

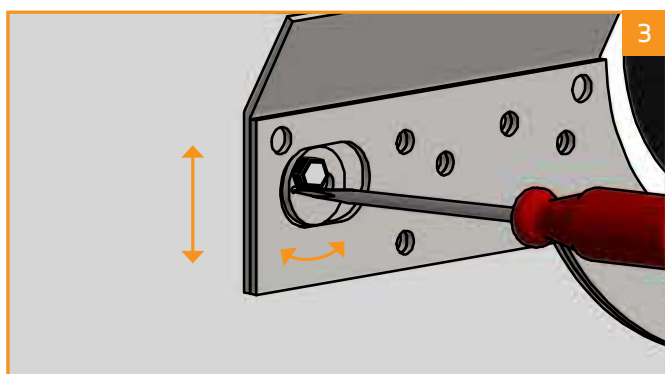
Condurre la canna fumaria fuori dalla parete per  $91\pm 2$  mm, così che si adatti al raccordo della canna fumaria della stufa. Vedere il disegno dimensionale.



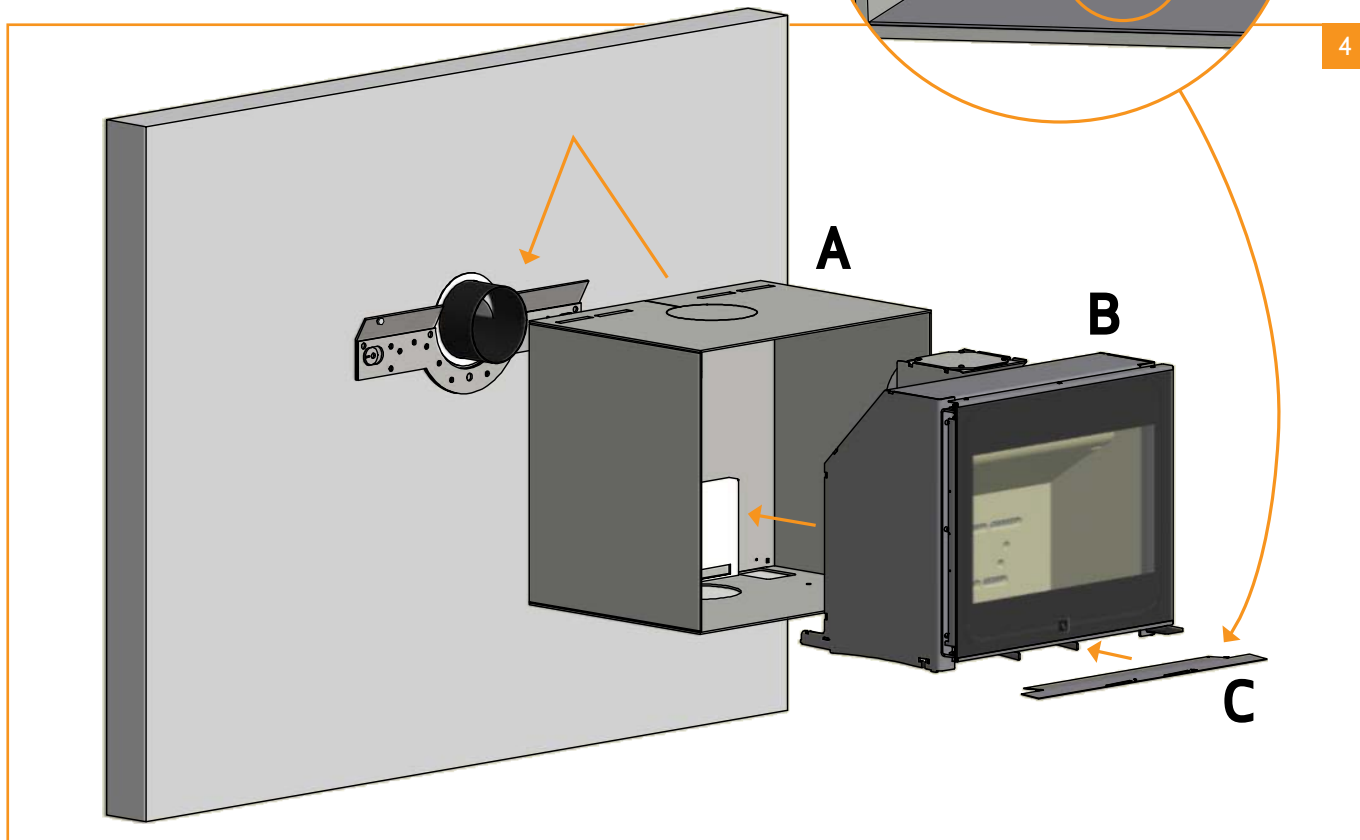
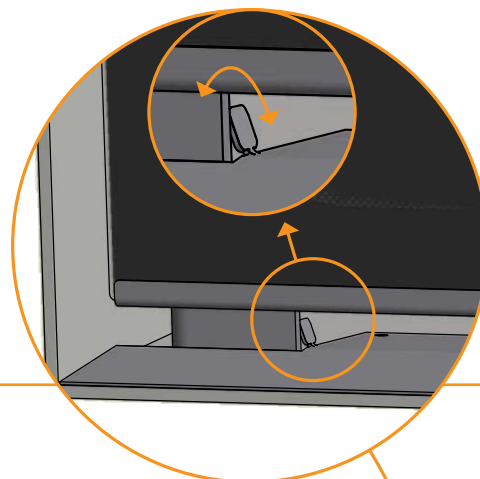
Fare un foro con trapano, punta da muro



Sostituire la punta da muro (A) con quella per perfezionare il foro (B)



Muoverla verso l'alto e verso il basso. Usare la livella!

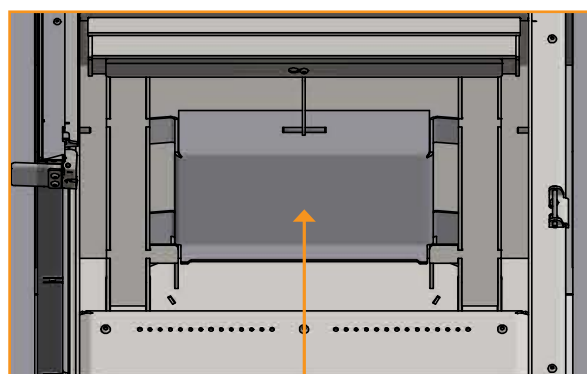
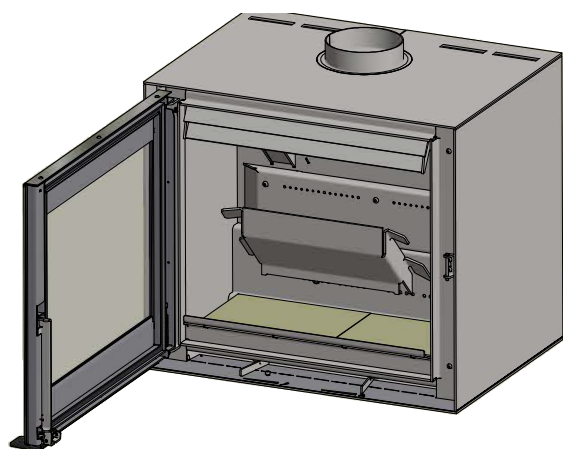


Appendere il modulo (A) alla staffa di fissaggio a parete. Inserire la stufa (B). Inserire la piastra d'indicazione (C)

## MONTAGGIO DELLA CAMERA DI COMBUSTIONE

Collocare in posizione la piastra deflettore fumi posteriore nella parte superiore della stufa. È importante che la piastra sia in posizione corretta

1



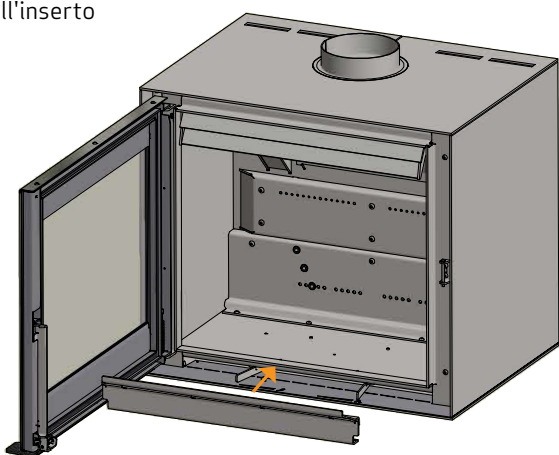
Piastra deflettore fumi superiore

Tenere presente che il deflettore fumi è fatto di materiale poroso che può rompersi facilmente. Occorre quindi prestare la massima attenzione nel manipolarlo

Quando si installano le pietre inferiori, seguire le istruzioni 2 e 3 - altrimenti procedere con l'istruzione 4

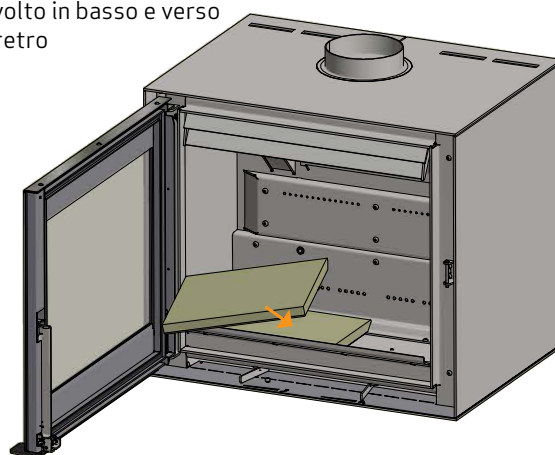
Collocare la protezione per ceppi sulla parte anteriore dell'inserto

2



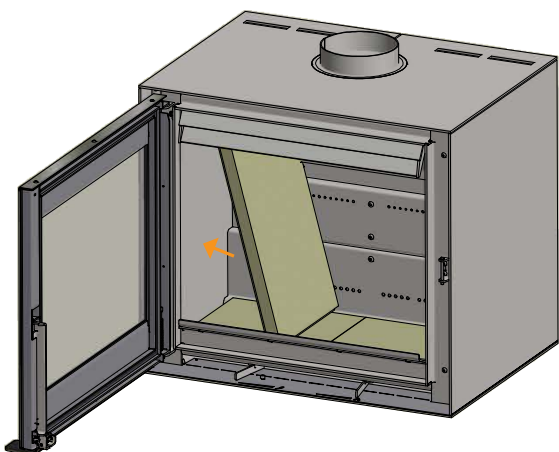
Collocare le pietre del lato inferiore con il lato inclinato rivolto in basso e verso il retro

3



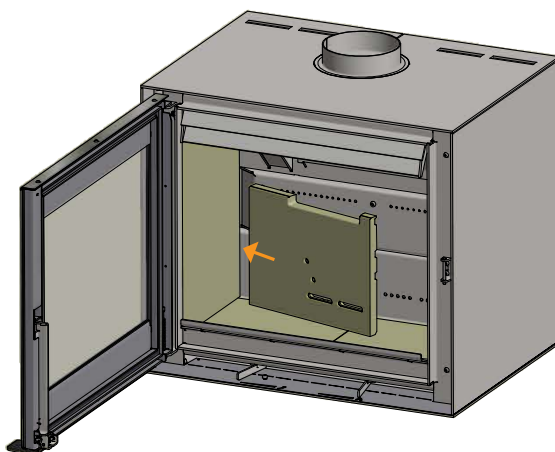
Montare la piastra sinistra della camera di combustione

4



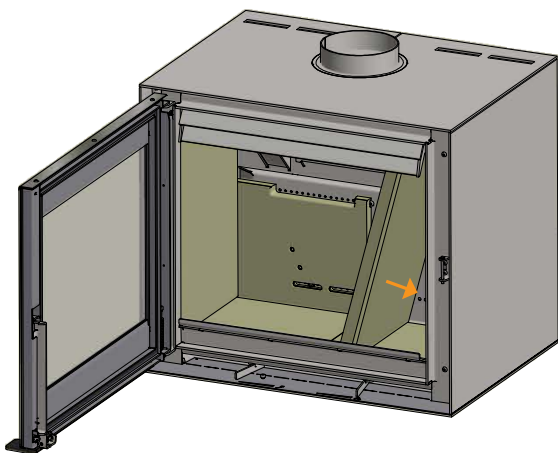
Montare le piastre posteriori

5



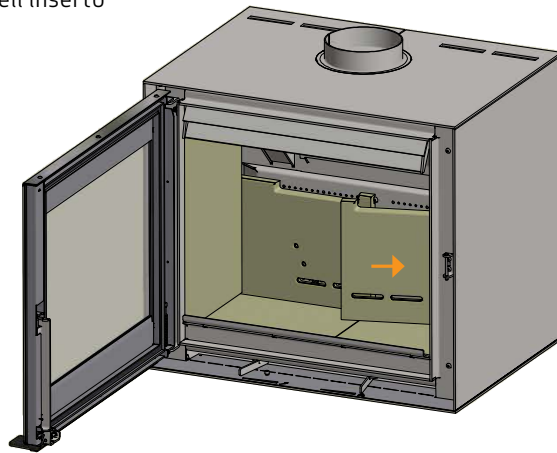
Montare la piastra destra della camera di combustione

6



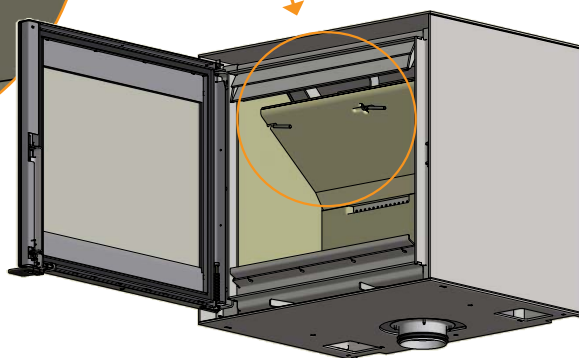
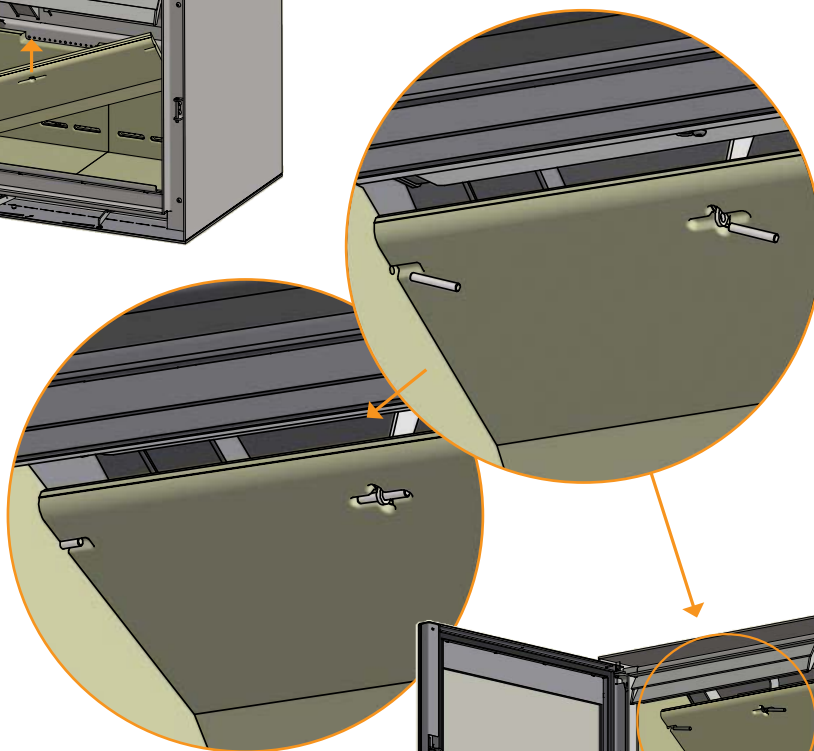
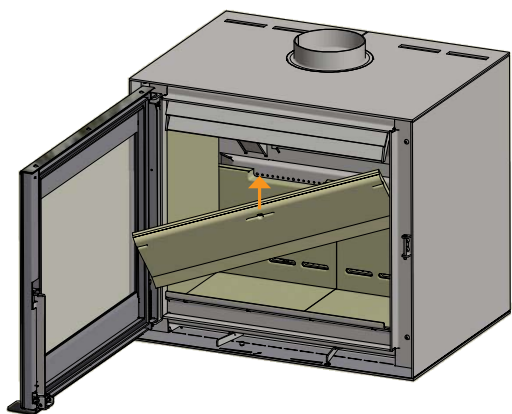
Le piastre posteriori della camera di combustione devono essere montate in modo che i fori delle piastre siano precisamente in posizione sopra i fori terziari dell'inserto

7



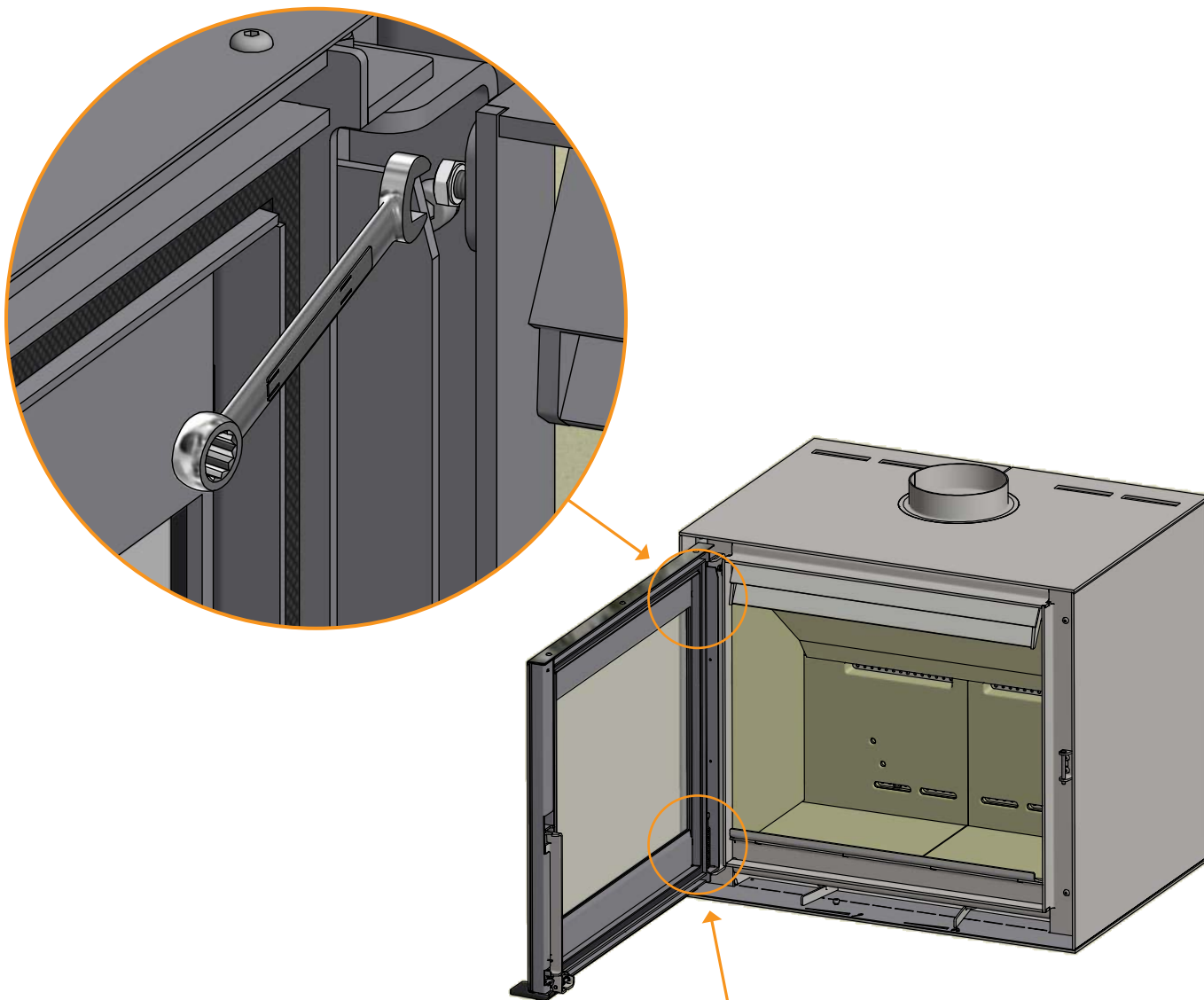
Montare la piastra deflettore fumi inferiore. La piastra deflettore deve essere sostenuta dalle piastre posteriori. Montare i perni e mettere in posizione il deflettore fumi

8



## REGOLAZIONE DELLO SPORTELLO

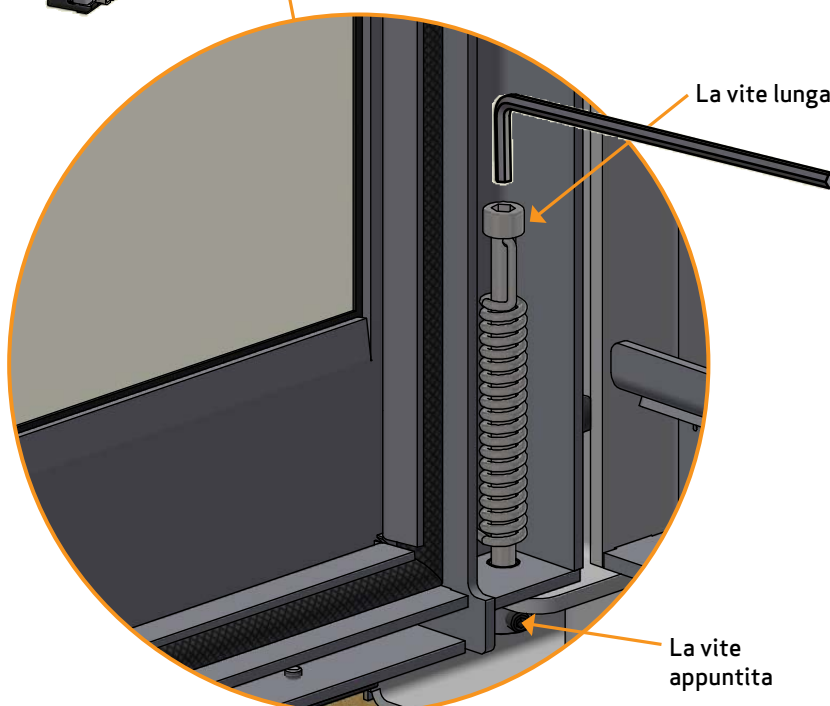
Lo sportello può allentarsi leggermente nel corso del tempo. Questo problema può essere risolto regolando la vite di regolazione dello sportello verso l'alto, con una chiave inglese da 8 mm. La vite di regolazione è posta nella parte superiore della cerniera, come illustrato sotto.



## PORTA AUTOBLOCCANTE

La porta viene fornita senza chiusura automatica (Struttura 1).

Se si desidera che la porta si chiuda automaticamente, è possibile ridurre la molla stringendo la vite lunga (all'interno della molla) in senso antiorario, utilizzando una brugola da 5 mm. Stringere contemporaneamente la vite appuntita sotto la molla con una brugola da 2,5 mm.





# ISTRUZIONI PER L'USO

## TECNOLOGIA CB (COMBUSTIONE PULITA)

La stufa è dotata di tecnologia CB. Per garantire una combustione ottimale dei gas rilasciati durante la combustione, l'aria passa attraverso un apposito sistema di canali. L'aria riscaldata viene condotta nella camera di combustione attraverso i fori nel rivestimento posteriore della camera di combustione e i deflettori. Questo flusso d'aria è controllato dalla velocità di combustione e non può quindi essere regolato.

**NB: La legna non deve superare i fori dell'aria terziaria posizionati sulla schiena della camera di combustione (Non si applica all'avviamento a freddo).**

## DEFLETTORE FUMI

Il deflettore si trova nella parte superiore della camera di combustione. Il deflettore trattiene il fumo, facendo in modo che rimanga all'interno della camera di combustione per un tempo più lungo prima di fuggire attraverso la canna fumaria. In questo modo si riduce la temperatura dei fumi in quanto i gas hanno più tempo per dissipare il calore prodotto dalla stufa.

Il deflettore deve essere rimosso quando si pulisce la canna fumaria; vedere "Manutenzione". Tenere presente che il deflettore è realizzato in materiale ceramico poroso che può rompersi facilmente. Occorre quindi prestare la massima attenzione nel manipolarlo.

*Il deflettore è un componente soggetto ad usura e non coperto dalla garanzia.*

## ARIA PRIMARIA

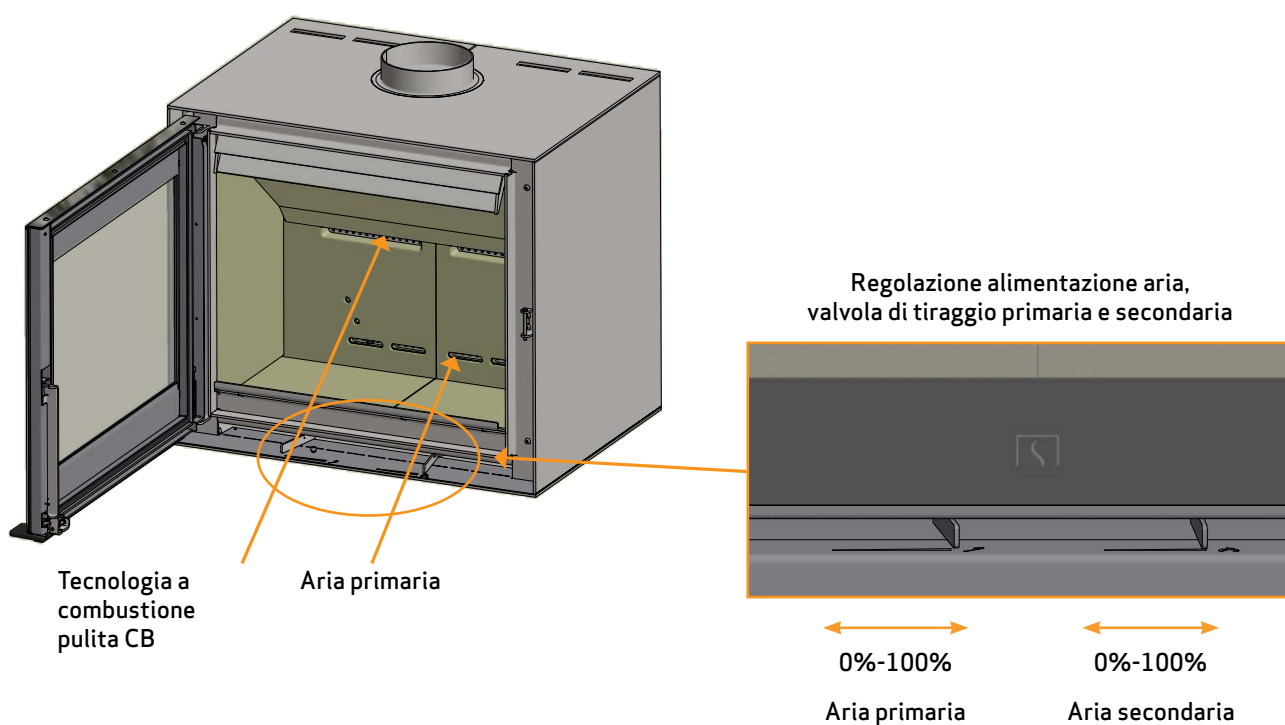
Durante l'accensione della stufa viene utilizzata l'aria primaria, che deve essere chiusa dopo 10-20 minuti, quando il fuoco si è acceso bene. L'aria primaria può essere usata continuamente quando si utilizza legna dura.

**Regolazione in condizioni di carico normale: 0-30 %**

## ARIA SECONDARIA

L'aria secondaria viene preriscaldata e convogliata direttamente sul fuoco. L'aria secondaria pulisce inoltre il vetro per evitare la formazione di fuliggine. La chiusura eccessiva dell'aria secondaria può provocare la formazione di fuliggine sul vetro. L'aria secondaria determina la potenza termica della stufa caminetto.

**Regolazione in condizioni di carico normale: 50-90 %**



# ISTRUZIONI OPERATIVE

## FUNZIONAMENTO ECOLOGICO

Evitare di chiudere troppo le regolazioni della stufa a legna al punto in cui non sono più visibili fiamme dalla legna, in quanto ciò si traduce in una cattiva combustione e bassa efficienza. I gas rilasciati dalla legna non vengono combusti a causa della bassa temperatura nella camera di combustione. Alcuni dei gas si condenserebbero nella stufa e nel sistema di scarico fumi generando fuliggine, e questo potrebbe causare un incendio nella canna fumaria in un momento successivo. Il fumo incombusto che uscirebbe dalla canna fumaria sarebbe dannoso per l'ambiente e di odore sgradevole.

### ATTENZIONE!

Anche una buona canna fumaria può funzionare male se utilizzata nel modo sbagliato. Per contro, una canna fumaria scadente può funzionare bene se utilizzata nel modo corretto

## ACCENSIONE

Si consiglia l'uso di accendifuoco o simili, che sono disponibili presso il rivenditore autorizzato Scan. L'impiego di questi blocchetti fa sì che la legna bruci più rapidamente e che la combustione sia più pulita.

Guarda il nostro video per utilizzare correttamente la stufa.  
Visita il sito [www.scan-stoves.com](http://www.scan-stoves.com) oppure utilizza il QR code qui a fianco.

**NB: Non utilizzare mai liquidi infiammabili!**

Scannerizza il QR code per vedere il video su come utilizzare correttamente la stufa.



## ACCENSIONE „TOP DOWN“

"Top Down" è il tipo di accensione che meglio rispetta l'ambiente e aiuta a mantenere il vetro il più pulito possibile.

Utilizzare quanto consigliato per una corretta combustione dall'alto:

- 4 tronchetti di legna di circa 25-40 cm di lunghezza e un peso approssimativo di 0,6-0,8 kg ciascuno
- 15 tronchetti di legna sottili per un peso totale di circa 0,8-1,0 kg
- 3-4 accendifuoco dalla forma di sacchetto o cubetto

- 1 Mettere ceppi, bastoncini e accendifuoco nella camera di combustione, come mostrato di seguito
- 2 Regolare l'aria primaria e secondaria al massimo nella fase di accensione. Nel caso che il fuoco sia troppo forte diminuire l'aria primaria spostando la leva (a sinistra)

**NB: La legna non deve superare i fori dell'aria terziaria posizionati sulla schiena della camera di combustione (Non si applica all'avviamento a freddo).**



Posizionare l'attizzatore di fiamma tra i bastoncini superiori

## FUOCO CONTINUO

---

È necessario raggiungere la massima temperatura possibile all'interno della camera di combustione. In questo modo, la stufa e il combustibile vengono sfruttati al meglio e si assicura una combustione ecologica. Ciò impedisce inoltre la formazione di fuliggine sulle pareti della camera di combustione e sul vetro. Durante la combustione, il fumo non dovrebbe essere chiaramente visibile, ma appena percettibile come movimento nell'aria che indica che la combustione è in corso.

- Una volta che, dopo la fase di accensione, si sarà formato un buono strato di brace all'interno della stufa, sarà possibile passare alla fase operativa vera e propria
- Aggiungere di volta in volta 2 tronchetti di legna di circa 1 kg e circa 25-40 cm di lunghezza

**NB: La legna deve prendere fuoco molto velocemente; si consiglia pertanto di regolare l'aria primaria alla potenza massima. Una combustione a una temperatura troppo bassa e con scarsa aria primaria può provocare lo scoppio dei gas, con conseguente danneggiamento della stufa.**

- Per aggiungere legna è necessario aprire lo sportello di vetro con cautela per impedire la fuoriuscita di fumo. Tenere la porta chiusa durante tutta la fase di combustione
- Non aggiungere mai legna finché la legna già presente nella stufa brucia ancora in modo soddisfacente



Bij de EN 13229-test werd de kachel gestookt zoals op de afbeelding te zien is:

Met drie stukken berk van elk 210 mm - met een totaal gewicht van 1,45 kg

Primaire luchtklep 0% open - secundaire luchtklep 90% open

## ATTENZIONE A NON SOVRACCARICARE

---

Se la stufa brucia continuamente una quantità di legna superiore a quella raccomandata, potrebbe esserci un eccessivo ingresso d'aria e questo può comportare un aumento di calore eccessivo, che può danneggiare la stufa e le pareti circostanti. Raccomandiamo pertanto di controllare sempre la quantità di legna consigliata per la combustione (vedere sotto "Dati tecnici").

## FUNZIONAMENTO IN DIVERSE CONDIZIONI METEOROLOGICHE

---

L'azione del vento sulla canna fumaria può influenzare notevolmente la reazione della stufa. Per ottenere una combustione ottimale potrebbe pertanto essere necessario regolare la portata d'aria. Può essere inoltre opportuno montare una valvola di tiraggio nel tubo dello scarico fumi per regolare il tiraggio della canna fumaria nelle diverse condizioni del vento.

Anche la nebbia può influenzare significativamente il tiraggio della canna fumaria. Per ottenere una buona combustione, potrebbe pertanto essere necessario regolare diversamente l'aria comburente.

## ACCENSIONE IN PRIMAVERA E AUTUNNO

---

In primavera e autunno, quando il fabbisogno di riscaldamento è contenuto, si consiglia una sola accensione dall'alto in basso, magari aggiungendo solo due tronchetti di legna come sopra per assicurarsi che il rivestimento interno della camera di combustione sia di nuovo chiaro.

## INDICAZIONI GENERALI

---

**ATTENZIONE! Alcuni componenti della stufa a legna, in particolare le superfici esterne, diventano molto calde durante il funzionamento. Procedere pertanto con la necessaria cautela.**

- Non versare mai la cenere in un contenitore infiammabile. Anche una volta terminata la combustione, la brace può per manere a lungo nella cenere
- Quando la stufa non è in funzione, le valvole di tiraggio possono essere chiuse, in modo da evitare che si creino correnti d'aria tramite la stufa
- Se la stufa non è stata utilizzata per lunghi periodi, prima di procedere all'accensione è opportuno verificare che non vi siano ostruzioni nei condotti del fumo
- Ti consigliamo di non utilizzare l'inserito durante la notte. L'inserito non è adatto a questo scopo

**ATTENZIONE: Non mettere mai materiale infiammabile vicino alla stufa.**

## FUNZIONE DELLA CANNA FUMARIA

---

La canna fumaria è il motore della stufa a legna ed è determinante per il suo funzionamento. La canna fumaria genera una depressione nella stufa a legna. Questa depressione allontana il fumo dalla stufa e aspira aria attraverso la valvola di tiraggio dell'aria comburente utile alla combustione stessa. L'aria comburente viene anche utilizzata per la pulizia dei vetri che vengono così mantenuti privi di fuliggine.

Il tiraggio della canna fumaria viene generato dalla differenza di temperatura all'interno e all'esterno della canna fumaria stessa. Maggiore è la differenza di temperatura, migliore sarà il tiraggio della canna fumaria. Pertanto è importante che la canna fumaria raggiunga la temperatura di esercizio prima di ridurre la regolazione della valvola di tiraggio per limitare la combustione nella stufa (una canna fumaria in muratura necessita di un tempo maggiore per raggiungere la temperatura di esercizio rispetto a una canna fumaria in acciaio). Nei giorni in cui il tiraggio della canna fumaria è insoddisfacente a causa delle condizioni meteorologiche e del vento, è particolarmente importante raggiungere la temperatura di esercizio nel minor tempo possibile. Le fiamme devono svilupparsi rapidamente. Si consiglia quindi di tagliare la legna in pezzi particolarmente piccoli, utilizzare ulteriori accendifuoco e così via.

- Dopo un prolungato periodo di inattività è importante verificare che il condotto della canna fumaria non sia ostruito
- È possibile allacciare più unità alla stessa canna fumaria. In questo caso è necessario chiedere a chi di competenza quali sono le regole da seguire

## INCENDIO DELLA CANNA FUMARIA

---

In caso di incendio della canna fumaria, chiudere lo sportello, il cassetto per la cenere e tutte le valvole della stufa. In caso di necessità, chiamare i vigili del fuoco.

- Si raccomanda di far controllare la canna fumaria da uno spazzacamino prima di riutilizzare la stufa

# GESTIONE COMBUSTIBILE

## SELEZIONE DEL LEGNO/MATERIALE COMBUSTIBILE

Come legna da ardere è possibile utilizzare tutti i tipi di legna, ma la legna dura è più adatta alla combustione, il faggio e il frassino, per esempio, sono particolarmente adatti in quanto bruciano in maniera regolare e producono poca cenere. Altri tipi di legna come l'acero, la betulla e l'abete rosso, sono ottime alternative.

## PREPARAZIONE

La legna migliore si ottiene da alberi abbattuti, segati o tagliati prima del 1° maggio. È necessario tagliare i tronchetti in funzione delle dimensioni della camera di combustione della stufa. Si consiglia un diametro di 6-10 cm e una lunghezza inferiore di circa 6 cm rispetto a quella della camera di combustione al fine di preservare spazio per la circolazione dell'aria. Se il diametro dei tronchetti di legna è superiore, sarà necessario ridurre le dimensioni. La legna tagliata asciuga più velocemente.

## STOCCAGGIO

La legna segata e tagliata deve essere conservata per 1-2 anni in un luogo asciutto per ottenere un grado di essiccazione soddisfacente per la combustione. L'essiccazione è più rapida se la legna viene accatastata in un luogo ventilato. Prima dell'uso è opportuno conservare la legna per alcuni giorni a temperatura ambiente. Si ricorda che la legna assorbe umidità durante l'autunno e l'inverno.

## UMIDITÀ

Per evitare problemi ambientali e ottenere una combustione ottimale, la legna deve essere completamente asciutta prima di essere utilizzata per la combustione. Se viene impiegata legna umida, gran parte del calore verrà utilizzato per l'evaporazione dell'acqua. La temperatura nella camera di combustione non aumenterà e l'ambiente non verrà riscaldato a sufficienza. Questo è ovviamente antieconomico e provoca inoltre la formazione di fuliggine sul vetro, nella stufa e nella canna fumaria. La combustione con legna umida è inoltre inquinante.

- La legna può contenere al massimo il 20% di umidità. Il rendimento ottimale si ottiene con una percentuale di umidità del 15-18 %
- Battendo le estremità dei tronchi una contro l'altra è possibile determinare facilmente il grado di umidità della legna. Se la legna è ancora umida, il rumore sarà sordo
- Porta l'albero in casa il giorno prima che venga usato

## COMBUSTIBILE ILLEGALE

**ATTENZIONE: Legna verniciata, impregnata a pressione e incollata oppure legname alla deriva proveniente dal mare.**

**ATTENZIONE: È inoltre vietata la combustione di pannelli di truciolato, plastica o carta trattata. Il contenuto di questi materiali è dannoso per le persone, per l'ambiente, per la stufa e per la canna fumaria.**

**In sintesi, la combustione deve avvenire esclusivamente con la legna idonea.**

## POTERE CALORIFICO DELLA LEGNA

I diversi tipi di legna hanno diversi poteri calorifici. In altre parole, per alcune specie di legno, è necessario utilizzarne una quantità maggiore per ottenere lo stesso rendimento del riscaldamento. Questo Manuale di Istruzioni presuppone che utilizzate legna di faggio, che ha un elevato potere calorifico ed è anche la legna più facile da acquistare. Se si utilizza quercia o faggio come combustibile, è necessario tenere a mente che questa legna ha un maggior potere calorifico rispetto, ad es., alla betulla. Per evitare qualsiasi rischio di danni alla stufa, si dovrebbe pertanto fare in modo di utilizzare meno combustibile in questi casi.

Specie di legno	kg legna asciutta/m <sup>3</sup>	Rispetto al faggio
Carpine	640	110%
Faggio/Quercia	580	100%
Frassino	570	98%
Acero	540	93%
Betulla	510	88%
Pino	480	83%
Abete bianco	390	67%
Pioppo	380	65%

# MANUTENZIONE

## PULITURA DELLA CANNA FUMARIA E DELLA STUFA A LEGNA

---

È necessario seguire le direttive nazionali e locali per la pulitura della canna fumaria. È consigliabile far pulire la stufa periodicamente da uno spazzacamino.

Prima di pulire la stufa, il tubo dello scarico fumi e la canna fumaria, si consiglia di rimuovere i deflettori. (Vedere "Piastre deflettore fumi e rivestimento camera di combustione")

**ATTENZIONE: tutte le operazioni di manutenzione devono essere fatte a stufa fredda.**

## CONTROLLO DELLA STUFA

---

Scan A/S raccomanda di eseguire controlli approfonditi della stufa dopo la pulitura. Controllare tutte le superfici visibili per individuare eventuale presenza di incrinature. Controllare che tutti le guarnizioni siano ben serrate e siano correttamente in sede. Le guarnizioni usurate o deformate devono essere sostituite.

## MANUTENZIONE

---

Oltre alla regolare pulitura della canna fumaria, non è necessario effettuare altre attività di manutenzione della stufa caminetto. Si raccomanda tuttavia un intervento di manutenzione almeno ogni due anni. La manutenzione della stufa dovrà essere affidata da un montatore qualificato. Usare solo parti di ricambio originali.

**L'intervento di manutenzione dovrà includere:**

- Lubrificazione delle cerniere con grasso al rame
- Controllare le guarnizioni. Sostituire le guarnizioni rotte o infragilite
- Controllare la camera di combustione e la griglia
- Controllare i materiali termoisolanti
- Controllare il meccanismo di chiusura

## RIVESTIMENTO DELLA CAMERA DI COMBUSTIONE

---

Il rivestimento della camera di combustione può essere soggetto a piccole spaccature dovute all'umidità o a brusche variazioni di temperatura. Queste spaccature non influenzano le prestazioni e la durata della stufa. Se invece il rivestimento inizia a staccarsi è necessario sostituirlo.

*Il rivestimento della camera di combustione non è coperto da garanzia.*

## GUARNIZIONI

---

Tutte le stufe a legna dispongono di guarnizioni in materiale ceramico applicate sulla stufa, sullo sportello e/o sul vetro. Queste guarnizioni sono soggette ad usura e devono essere sostituite quando necessario.

*Le guarnizioni non sono coperte da garanzia.*

## SUPERFICI VERNICIATE

---

Pulire la stufa con un panno asciutto che non lasci pelucchi.

Per la riparazione di eventuali danni alla vernice è possibile acquistare della vernice a spruzzo presso i nostri rivenditori autorizzati Scan. Data la possibilità di lievi differenze nella tonalità di colore, si consiglia di spruzzare una zona più ampia per ottenere una miscela naturale. I risultati migliori nell'applicazione della vernice si ottengono quando il calore della stufa è tale da poterci posare la mano.

**ATTENZIONE: assicurati di areare bene la stanza dopo aver utilizzato la vernice per ritocchi.**

## PULIZIA DEL DEL VETRO

I nostri prodotti sono progettati per proteggere in modo ottimale il vetro da fastidiosi depositi di fuliggine. I depositi di fuliggine possono essere evitati soprattutto mediante una sufficiente adduzione di aria di combustione. È inoltre importante che la legna sia asciutta e la canna fumaria dimensionata correttamente.

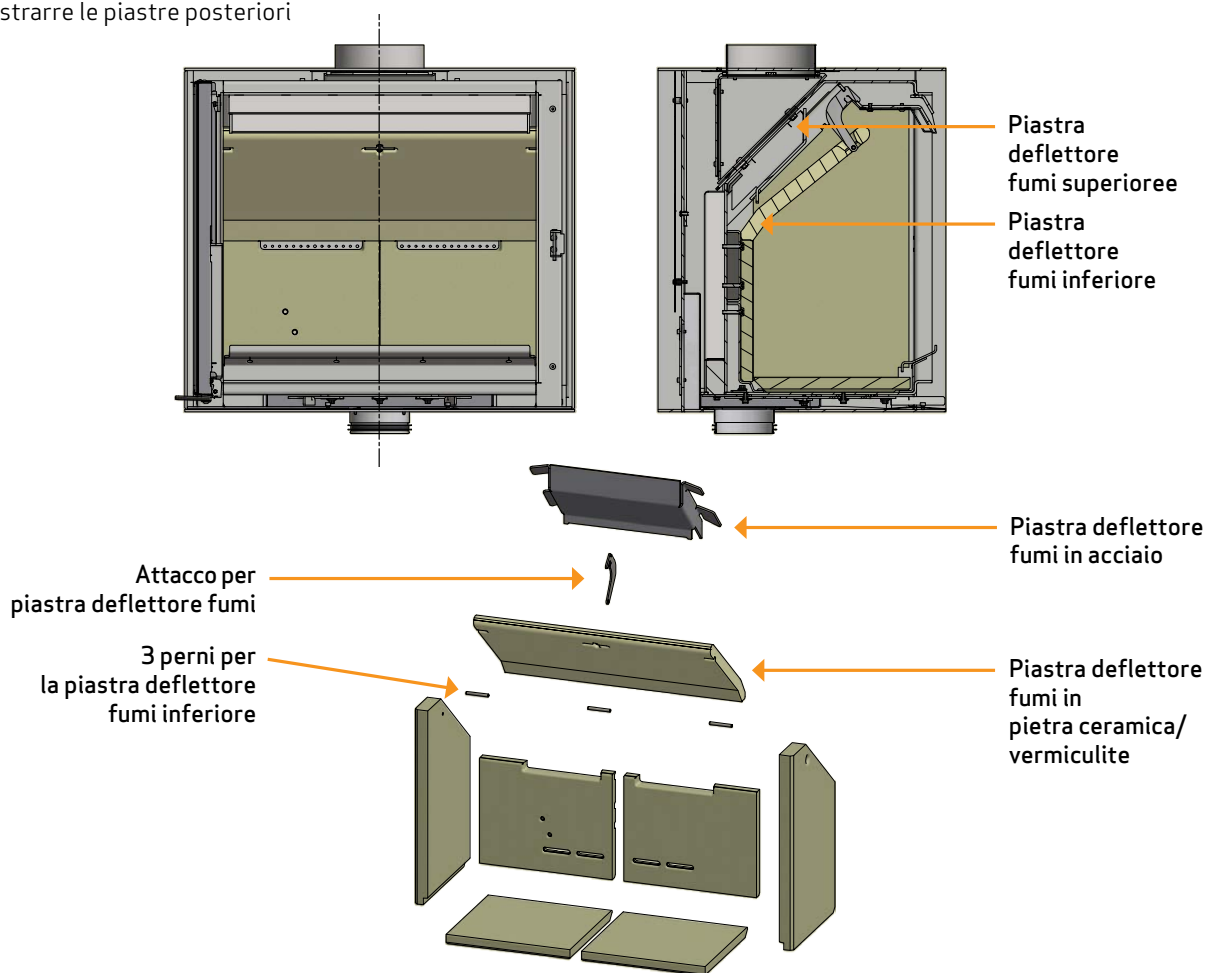
Anche effettuando la combustione secondo le nostre indicazioni, è possibile che sul vetro si formi un leggero strato di fuliggine. Questo deposito può essere facilmente rimosso con un panno asciutto e successivamente strofinando con un detersivo per vetri.

- Mettere attenzione nell'uso di liquidi detersivi. Il detersivo non deve andare in contatto con le superfici laccate perché potrebbero essere danneggiate
- Evitare che il detersivo per pulire il vetro finisca sulle guarnizioni, perché in tal modo c'è il rischio che il vetro perda irrimediabilmente colore durante la combustione

## RIMOZIONE DE PIASTRE DEFLETTORE FUMI E RIVESTIMENTO CAMERA DI COMBUSTIONE

Prestare la massima attenzione quando si smontano le piastre deflettore fumi dalla stufa.

- Sollevare la piastra deflettore fumi inferiore, togliere i perni ed estrarre la piastra
- Sollevare la piastra deflettore fumi superiore dal retro della camera di combustione e rimuoverla
- Sollevare le piastre laterali della camera di combustione dalle pietre del lato inferiore ed estrarle. Notare che i lati sostengono le piastre posteriori e che queste potranno cadere, una volta estratti i lati
- Estrarre le piastre posteriori



## SMALTIMENTO DEI COMPONENTI DELLA STUFA

Acciaio/ghisa	Conferire a riciclaggio
Vetro	Smaltire come rifiuti ceramici
Rivestimento della camera di combustione	Vermiculite, pietra ceramica e chamotte non sono riciclabili. Smaltire come rifiuto
Deflettore fumi	Vermiculite, pietra ceramica e chamotte non sono riciclabili. Smaltire come rifiuto
Guarnizioni	Smaltire come rifiuto

# RISOLUZIONE DEI PROBLEMI

## EMISSIONI DI FUMO

---

- Legna umida
- Dimensioni della canna fumaria errate per la stufa
- Verificare che il tubo dello scarico fumi/la canna fumaria non siano intasati
- Verificare che nello scarico posteriore il tubo dello scarico fumi non blocchi la valvola dell'aria nella canna fumaria
- Cattivo tiraggio della canna fumaria
- Depressione nell'ambiente
- L'altezza della canna fumaria è corretta rispetto all'ambiente circostante?
- Lo sportello è aperto prima che lo strato di brace sia completamente bruciato

## LA LEGNA BRUCIA TROPPO VELOCEMENTE

---

- Tiraggio eccessivo della canna fumaria
- I deflettori non sono installati correttamente o sono assenti
- Le valvole dell'aria non sono regolate correttamente
- Legno di qualità insufficiente (legna di scarto/di pallet ecc.)

## FORMAZIONE DI FULIGGINE SUL VETRO

---

- Errata regolazione dell'aria secondaria
- Legna umida
- Eccessiva aria primaria
- Tronchetti di legna troppo grandi al momento dell'accensione

## ALONE BIANCO SUL VETRO

---

- Overhating (See "Instructions for heating")
- Cattivo tiraggio della canna fumaria
- Legno di qualità insufficiente (legna di scarto/di pallet ecc.)
- Eccessiva aria primaria
- Depressione nell'ambiente

## NOTEVOLE DEPOSITO DI FULIGGINE NELLA CANNA FUMARIA

---

- Cattiva combustione (maggiore apporto d'aria necessario)
- Legna umida

## LA SUPERFICIE DELLA STUFA INGRIGISCE

---

- Aggiunta una eccessiva quantità di combustibile (vedere le istruzioni operative)

## LA STUFA NON EMETTE CALORE

---

- Legna umida
- Legna non adatta con scarso potere calorifico
- Legna insufficiente
- Deflettori fumi non correttamente installati

## LA STUFA EMETTE ODORE E RUMORE

---

- Quando si usa la stufa per la prima volta, la vernice indurisce, e questo può provocare un lieve odore. Aprire una finestra o una porta per aerare il locale e verificare che la stufa raggiunga una temperatura sufficientemente elevata per prevenire la successiva formazione di un odore persistente.
- Durante il riscaldamento e il raffreddamento, la stufa può emettere piccoli schiocchi. Sono dovuti alle notevoli differenze di temperatura a cui è esposto il materiale e non indicano difetti nel prodotto.



# GARANZIA

Tutti i prodotti Scan alimentati a legna sono realizzati in materiali di alta qualità e sono sottoposti a rigorosi controlli di qualità prima di lasciare la fabbrica. Se nonostante ciò, continuano a verificarsi guasti o difetti di fabbricazione, questi sono coperti da garanzia per un periodo di cinque anni.

Ogniqualevolta contatterete Scan o un suo rivenditore autorizzato in relazione a una richiesta di intervento in garanzia, è indispensabile indicare il numero di registrazione prodotto della stufa.

La garanzia copre tutte le parti che a parere di Scan A/S necessitano di riparazione o sostituzione a causa di un difetto di fabbricazione o di progettazione.

La garanzia si applica al solo acquirente originario del prodotto e non è trasferibile (salvo in caso di vendita precedente).

La garanzia copre solo i danni che sono dovuti a difetti di fabbricazione o di progettazione.

## I SEGUENTI COMPONENTI NON SONO COPERTI DALLA GARANZIA

---

- Parti soggette a usura, ad esempio rivestimento della camera di combustione, deflettore fumi, griglia di vagliatura, vetro, piastrelle e guarnizioni (fatta tuttavia eccezione per difetti identificabili al momento della consegna)
- Difetti provocati dall'azione di agenti chimici e fisici esterni durante il trasporto, in magazzino e durante il montaggio o successivamente
- Formazione di fuliggine dovuta a cattivo tiraggio della canna fumaria, legna umida o errato utilizzo
- Spese di riscaldamento supplementari in occasione di riparazioni
- Spese di trasporto
- Spese di montaggio e smontaggio della stufa

## LA GARANZIA DECADE

---

- In caso di difetti dovuti a un errato montaggio (l'installatore è responsabile dell'osservanza delle disposizioni di legge e di altri regolamenti emanati dalle autorità, nonché delle istruzioni contenute nel Manuale di Montaggio e Uso della stufa e dei relativi accessori)
- Difetti dovuti a un uso non corretto e all'impiego di combustibili non consentiti o di ricambi non originali (vedere il Manuale di Montaggio e Uso)
- In caso di asportazione o danneggiamento della targhetta recante il numero di registrazione prodotto
- A seguito di riparazioni non eseguite nel rispetto delle nostre istruzioni o di quelle di un rivenditore Scan autorizzato
- A seguito di una modifica delle condizioni originali del prodotto Scan o dei relativi accessori
- Questa garanzia è valida solo nel paese in cui il prodotto Scan è stato originariamente consegnato

# NOTE

---

---

---

---

---

---

---

---

---

---

---

---

---

---

---

---

---

---

---

---

---

---

---

---

---

---

---

---

---

---

---

---

---

---

---

---

---

---

---

---

---

---

---

---

---

---

---

---

---

---

---

---

---

---

Numero di registrazione prodotto

Riporta questo numero in qualsiasi richiesta