

IT
SCAN 1005 CS

IT - MANUALE DI MONTAGGIO E ISTRUZIONI PER L'USO

SCAN 1005 CS




SCAN®

MANUALE DI MONTAGGIO E ISTRUZIONI PER L'USO SCAN 1005 CS

COMPLIMENTI PER AVER SCELTO UN PRODOTTO SCAN

Avete acquistato un prodotto da uno dei produttori di stufe a legna leader in Europa, e siamo certi che la vostra scelta non vi deluderà.

Per utilizzare al meglio la stufa, è importante seguire i nostri consigli e le nostre istruzioni. Leggere attentamente questo Manuale di Montaggio e Uso prima di iniziare a montare la stufa.

SCAN 1005 CS



SOMMARIO

■ DATI TECNICI			4
Installazione	4	Numero di registrazione del prodotto	7
Sicurezza	4	Disegno dimensionale	8
Dati tecnici	5	Disegni di installazione	9
Targhetta di identificazione	7		
■ MONTAGGIO			12
Attrezzi per il montaggio della stufa a legna	12	Rimozione dell'imballo	15
Parti sciolte	12	Collegamento del raccordo fumi	17
Accessori supplementari	12	Presa d'aria esterna	17
Smaltimento dell'imballaggio	12	Sistema de combustione chiuso	17
Requisiti della stanza	12	Montaggio dell'alimentazione aria esterna	18
Statica del pavimento	13	Montaggio senza elementi di collegamento per la convezione	20
Pedana per pavimento	13	Montaggio dei connettori convezione	20
Canna fumaria esistente e canna fumaria in elementi prefabbricati	13	Montaggio della cassetta	21
Allacciamento della stufa alla canna fumaria in acciaio	13	Montaggio della inserto	24
Requisti della canna fumaria	13	Montaggio della finitura	25
Installazione interna in materiale non infiammabile	13	Montaggio della grata di convezione	26
Finiture e sportelli	14	Montaggio della camera di combustione	27
La guarnizione	14	Regolazione dello sportello	29
Distanza de sicurezza	14	Porta autobloccante	29
Utilizzo dello sportello	15		
■ ISTRUZIONI PER L'USO			30
Tecnologia CB (combustione pulita)	30	Aria primaria	30
Deflettore fumi	30	Aria secondaria	30
■ ISTRUZIONI OPERATIVE			31
Funzionamento ecologico	31	Accensione in primavera e autunno	32
Accensione	31	Funzione della canna fumaria	33
Fuoco continuo	32	Incendio della canna fumaria	33
Attenzione a non sovraccaricare	32	Indicazioni generali	33
Funzionamento in diverse condizioni meteorologiche	32		
■ GESTIONE COMBUSTIBILE			34
Selezione del legno/materiale combustibile	34	Umidità	34
Preparazione	34	Combustibile illegale	34
Stoccaggio	34	Potere calorifico della legna	34
■ MANUTENZIONE			35
Pulitura della canna fumaria e della stufa a legna	35	Superfici verniciate	35
Controllo della stufa	35	Pulizia del del vetro	36
Manutenzione	35	Rimozione de piastre deflettore fumi e rivestimento camera di combustione	36
Rivestimento della camera di combustione	35		
Guarnizioni	35		
■ RISOLUZIONE DEI PROBLEMI			37
■ GARANZIA			38

DATI TECNICI

INSTALLAZIONE

- Il proprietario dell'immobile è responsabile dell'installazione e del montaggio, che devono avvenire in conformità alle direttive edilizie nazionali, locali ed europee, nonché in conformità alle informazioni contenute in questo manuale di montaggio e uso
- L'installazione di qualsiasi tipo di camino o stufa deve essere notificata alle locali autorità competenti in materia di costruzioni ed edilizia abitativa. L'installazione deve inoltre essere esaminata e approvata da uno spazzacamino del posto prima della messa in funzione
- Per ottenere funzionalità e sicurezza ottimali dell'impianto, consigliamo di far eseguire l'installazione da un installatore professionista. Il nostro rivenditore Scan autorizzato vi potrà consigliare un installatore qualificato nelle vostre vicinanze. Potete trovare informazioni sui nostri rivenditori autorizzati all'indirizzo www.scan-stoves.com

SICUREZZA

Qualsiasi modifica apportata al prodotto dal rivenditore, installatore o dall'utente potrebbe generare un funzionamento non corretto del prodotto o delle sue funzioni di sicurezza. Lo stesso dicasi per il montaggio di accessori o di attrezzature extra non fornite da Scan A/S. Lo stesso potrebbe verificarsi se i componenti che sono necessari per il funzionamento e per la sicurezza della stufa vengono smontati o rimossi.



■ ATTENZIONE!

POTETE OTTENERE
PRESTAZIONI MIGLIORI SE
ACCENDETE LA STUFA CON IL
METODO TOP-DOWN

LEGGERE "LE ISTRUZIONI
PER L'ACCENSIONE"



DATI TECNICI

Collaudata in conformità a EN 16510*		
	Classificazione del prodotto	Tipo BF
P_{nom}	Potenza termica nominale	6 kW
η_{nom}	Efficienza energetica alla potenza nominale	82 %
$\eta_{s nom}$	Efficienza energetica stagionale del riscaldamento d'ambiente alla potenza nominale	72 %
EEl	Indice di efficienza energetica	109
	Classe energetica	A+
	Combustibile	Legna**
	Lunghezza massima della legna	500 mm
$M_{h nom}$	Consumo di combustibile	1.9 kg/h
	Quantità di combustibile necessaria per l'accensione	1.5 kg
	Quantità di combustibile max	2.5 kg
CO_{nom}	Emissioni di CO a 13% O ₂ alla potenza nominale	0.072 % 895 mg/Nm ³
$NO_{x nom}$	NO _x @ 13% O ₂ alla potenza nominale	93 mg/Nm ³
OGC_{nom}	OGC @ 13% O ₂ alla potenza nominale	35 mg/Nm ³
PM_{nom}	Polveri @ 13% O ₂ alla potenza nominale	22 mg/Nm ³
P_{nom}	Tiraggio canna fumaria alla potenza nominale	12 Pa
	Pressione consigliata nel raccordo fumi	18-20 Pa
	Richiesta aria di combustione	16.5 m ³ /h
$T_{fg nom}$	Temperatura canna fumaria alla potenza nominale	229 °C
$T_{s nom}$	Temperatura nel raccordo fumi alla potenza nominale	278 °C
T class	Designazione del camino	T400 G
$\emptyset_{f.g nom}$	Quantità di fumi alla potenza nominale	5.8 g/sec
V_h	Perdita d'aria	0 m ³ /h
	Perdita prima della prova a una pressione di 5 Pa	3.57 m ³ /h
	Perdita prima della prova a una pressione di 10 Pa	5.40 m ³ /h
	Perdita prima della prova a una pressione di 15 Pa	6.86 m ³ /h
CON/INT	Funzionamento continuo (CON)/Funzionamento intermittente (INT)	INT***
	Classificazione di reazione al fuoco	A1

* EN 16510 è stato effettuato sull'installazione illustrata a pagina 9.

** Utilizzare solo i combustibili consigliati - designazione I.

*** Per „combustione con funzionamento intermittente“ si intende in questo contesto il normale utilizzo del prodotto. Ciò significa che ogni volta che la stufa viene accesa, la combustione deve estinguersi fino alla brace prima di poter caricare di nuovo la stufa.

DATI TECNICI

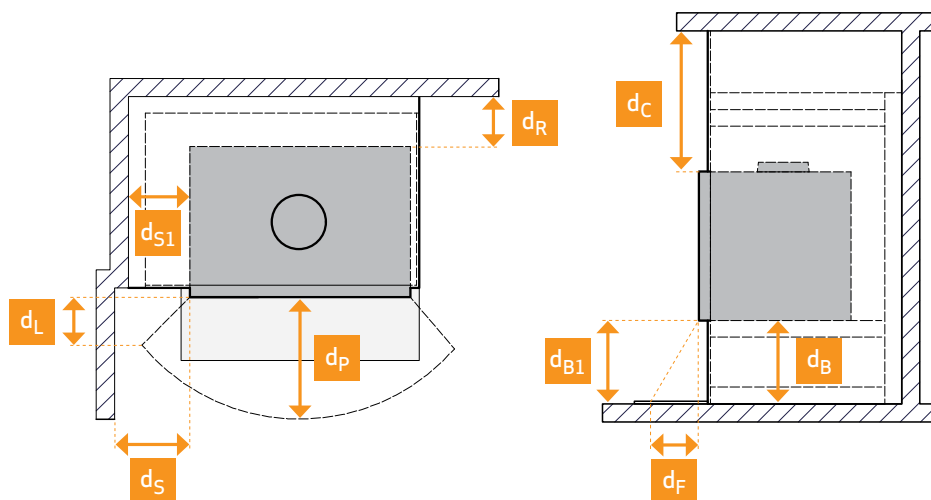
Dati tecnici fondamentali


Materiali	Acciaio inox Lamiera zincat Pietra ceramica Chamotte Robax vetro
Trattamento superficiale	Senotherm
d_{out1}	Diametro interno raccordo fumi (tubo esterno) 144 mm
d_{out2}	Diametro esterno raccordo fumi (tubo esterno) 148 mm
	Kit presa d'aria fresca 100 mm
L	Dimensioni principali (profondità) 438 mm
H	Dimensioni principali (altezza) 470 mm
W	Dimensioni principali (larghezza) 650 mm
m	Peso ca. 113 kg
m_{chim}	Carico massimo della canna fumaria che la stufa può sopportare 120 kg
s	Isolamento protettivo: muro tagliafuoco (Silicato di calcio) 50 mm
	Area per l'aria in convezione in entrata 350 cm ²
	Area per l'aria di convezione uscente 500 cm ²

Distanza minima da materiali infiammabili (tubo non isolato)

d_R	Posteriore 225 mm
d_S	Anteriore / laterali 500 mm
d_{S1}	Lato stufa / laterali 125 mm
d_C	Soffitto 1010 mm
d_P	Anteriore (tubo non isolato/isolato) 1400/1500 mm
d_F	Anteriore (rispetto al pavimento) 0 mm
d_L	Radiazione laterale 0 mm
d_B	Pavimento 0 mm
d_{B1}	Dal bordo inferiore della porta al pavimento 490 mm
d_{non}	Distanza minima da pareti non infiammabili 50 mm

Le distanze di sicurezza valgono solo se la stufa viene installata secondo le istruzioni riportate nel presente manuale.



 La stufa a legna è stata prodotta in conformità al tipo di omologazione le cui specifiche si trovano sul manuale di montaggio e uso. Leggere e seguire attentamente le istruzioni riportate nel manuale d'uso.

La dichiarazione di prestazione (DoP) è disponibile sul sito www.scan-stoves.com

TARGHETTA DI IDENTIFICAZIONE

Tutte le stufe a legna Scan sono munite di targhetta di identificazione che indica le norme di omologazione e la distanza dai materiali infiammabili. La targhetta di identificazione si trova sulla parte superiore della stufa.

Targhetta di identificazione

1 Scan 1005 CS

2 Standard: EN 16510-1:2022, EN 16510-2-2:2022

3 Approved by: DTI • NB no. 1235

4 Classification of appliance: Type BF

5 Use only these recommended fuels: Wood logs

6 Manufacturer: Scan A/S • DK • 5492 Vissenbjerg

7 DOP: 91005601

8 P_{nom}	6	kW	Insert fired by solid fuel The appliance can be used in a shared flue Read instruction manual for further information Only use recommended fuels - designation I The distances apply to stoves without insulated flue pipe
η_{nom}	82	%	
CO_{nom} (13 % O ₂)	895	mg/m ³	
NO_{xnom} (13 % O ₂)	93	mg/m ³	
OGC_{nom} (13 % O ₂)	35	mg/m ³	
PM_{nom} (13 % O ₂)	22	mg/m ³	
p_{nom}	12	Pa	
d_R	225	mm	
d_S	500	mm	
d_C	1010	mm	
d_P	1400	mm	
d_F	0	mm	
d_L	0	mm	
d_B	0	mm	
d_{non}	50	mm	

9 CE 19

10 12068124 91005665

11 Lot no: 000000 2025 Pin:000

12 (points to Lot no and Pin)

SPIEGAZIONE DELLA TARGHETTA DE IDENTIFICAZIONE

- 1** Tipo, numero o designazione del modello per identificare il prodotto
 - 2** Norme applicabili
 - 3** Nome del produttore o marchio registrato
 - 4** Classificazione dei prodotti
 - 5** Combustibili consigliati
 - 6** Nome del produttore
 - 7** Numero del documento DOP
 - 8** Tabella dei valori:
 - P_{nom} - potenza termica nominale
 - η_{nom} - efficienza energetica alla potenza nominale
 - CO_{nom} - emissioni di CO a 13 % O₂ alla potenza nominale
 - NO_{xnom} - NO_x @ 13 % O₂ alla potenza nominale
 - OGC_{nom} - OGC @ 13 % O₂ alla potenza nominale
 - PM_{nom} - polveri @ 13 % O₂ alla potenza nominale
 - p_{nom} - tiraggio canna fumaria alla potenza nom.
 - 9** Marchio di conformità CE - Le cifre indicano l'anno di emissione del certificato
 - 10** Specifiche del prodotto
 - 11** Numero di targhetta di identificazione
 - 12** Numero di registrazione del prodotto
- Distanza minima da materiali infiammabili:**
- d_R - posteriore
 - d_S - laterali
 - d_C - soffitto
 - d_P - anteriore
 - d_F - anteriore (rispetto al pavimento)
 - d_L - radiazione laterale
 - d_B - pavimento

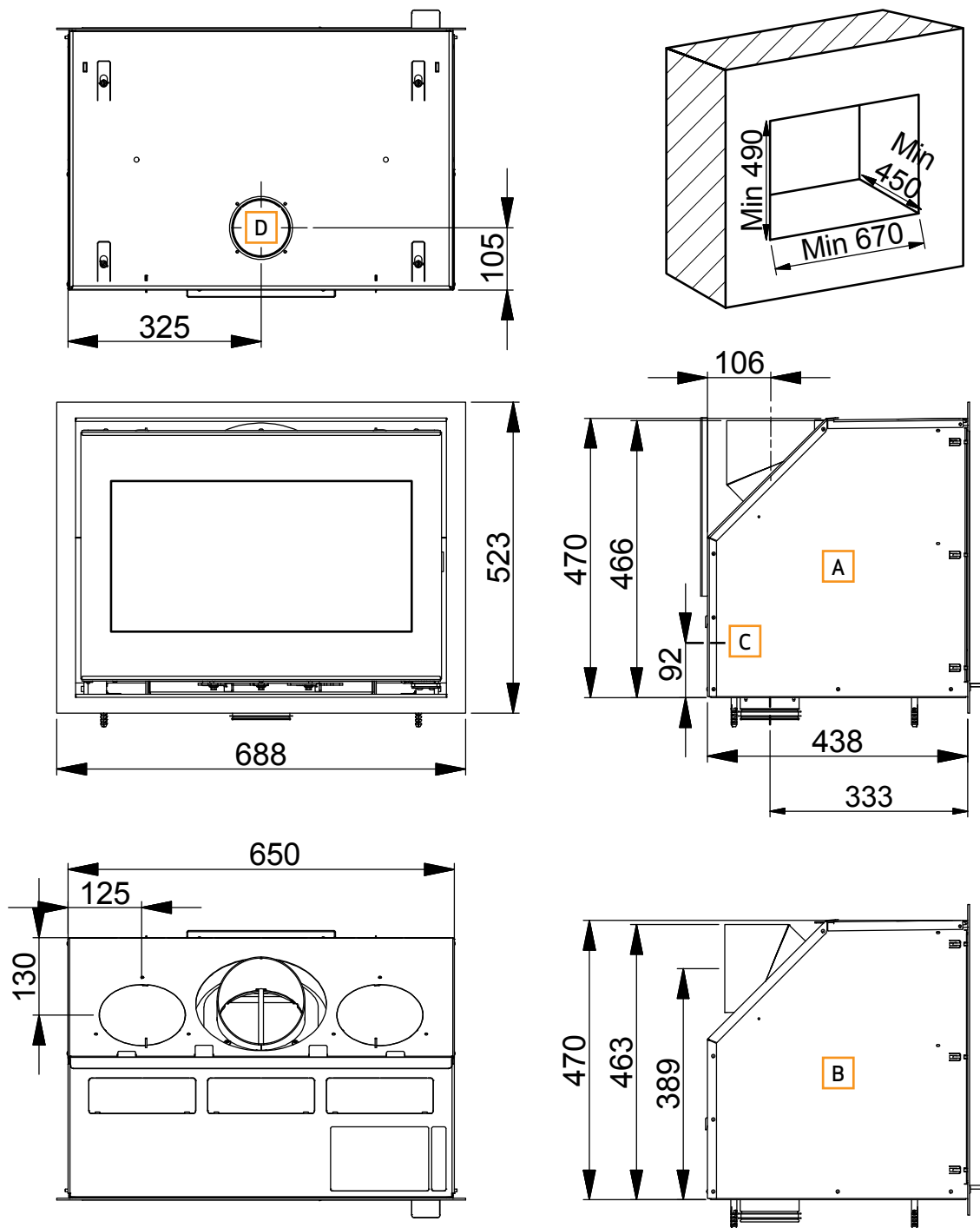
NUMERO DI REGISTRAZIONE DEL PRODOTTO

Tutte le stufe a legna Scan sono dotate di un numero di registrazione del prodotto. Questo numero è unico per la tua stufa e potrebbe essere necessario indicarlo quando contatti Scan A/S o il tuo rivenditore, ad esempio per l'assistenza o per ordinare pezzi di ricambio.

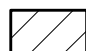


Ti consigliamo di fare una foto della targhetta identificativa e salvarla in formato digitale, oppure di annotare il numero in un luogo sicuro - ad esempio insieme ai documenti della casa.

- A** Installazione con uscita fumi verso l'alto
- B** Installazione con uscita fumi posteriore
- C** Centro immissione aria di combustione esterna sul lato posteriore della cassetta
- D** Centro immissione aria fresca lato inferiore

Tutte le misure sono in mm



Installazione con raccordo curvo non isolato

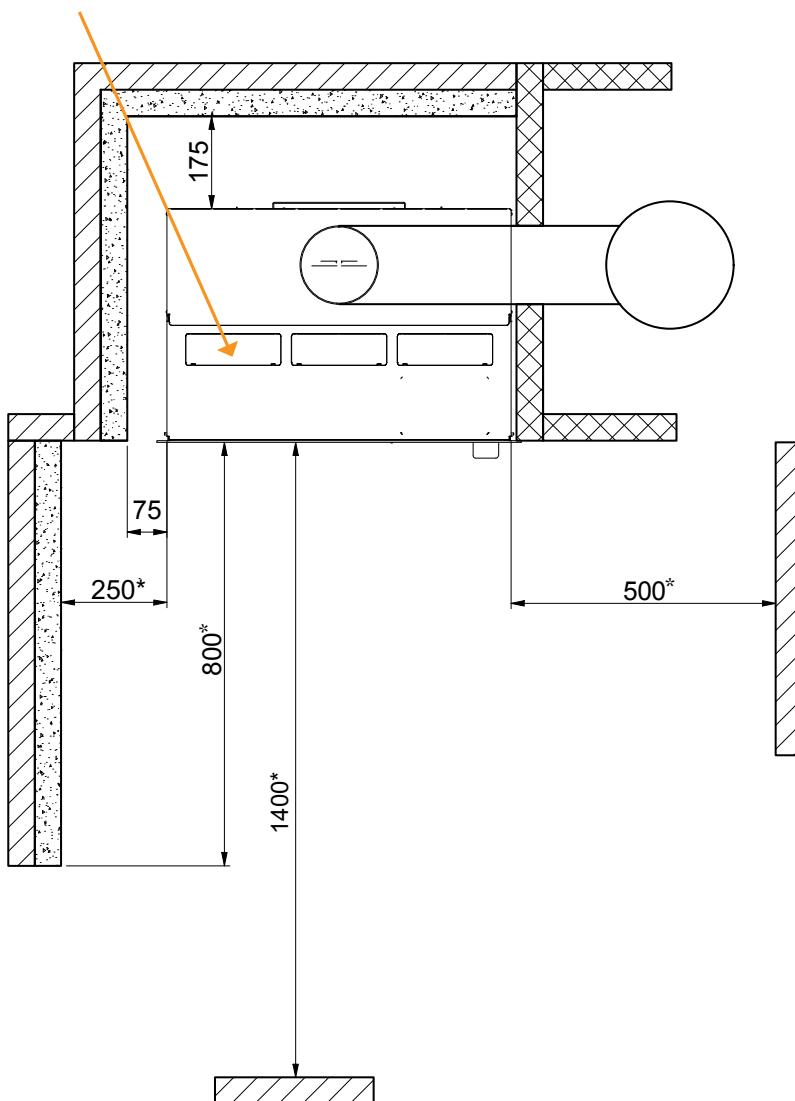
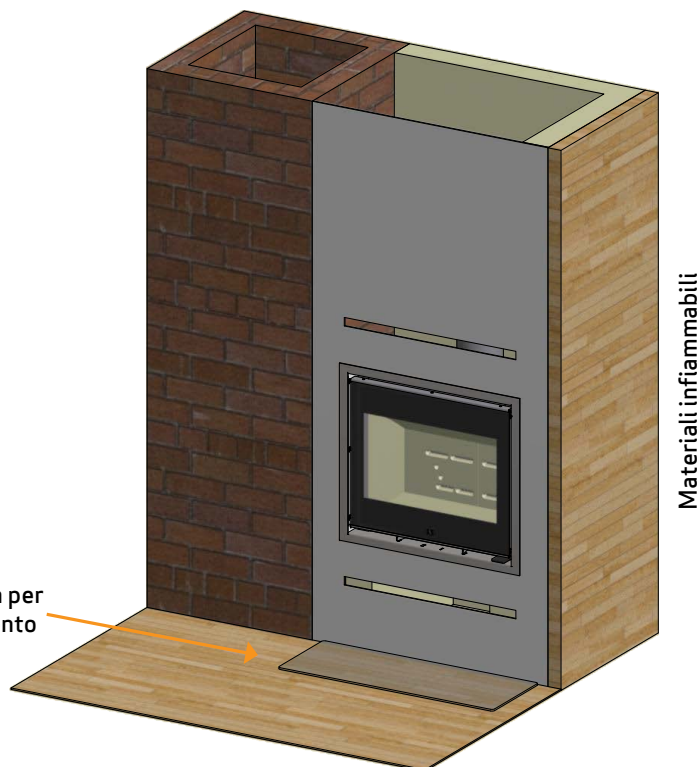
-  Materiale incombustibile
-  Fire wall, e.g. 50 mm Jøtul Firewall, 110 mm di mattoni o altro materiale con resistenza al fuoco simile e capacità di isolamento
-  Fumaria

Sono tutte distanze minime

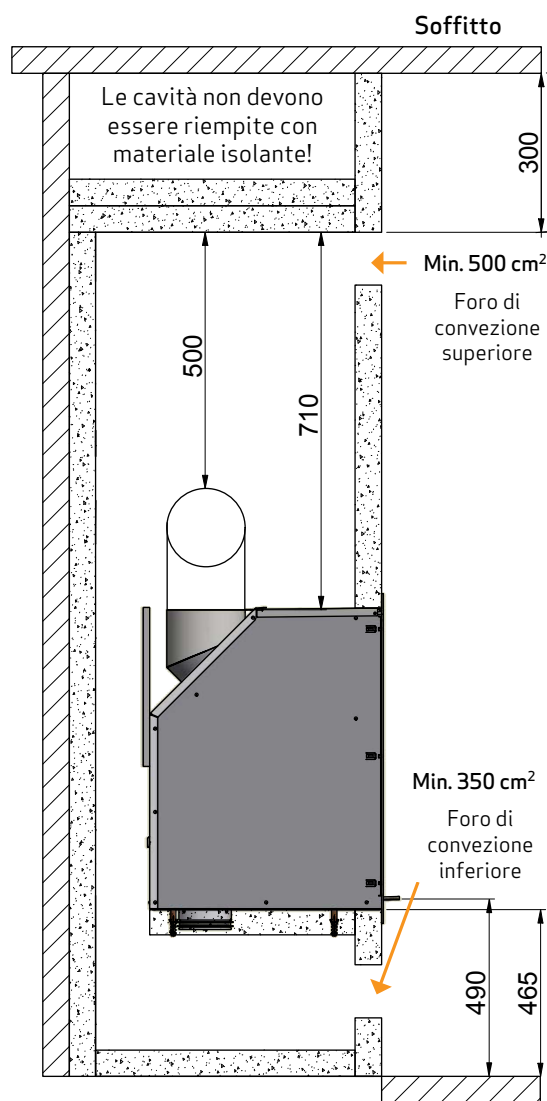
Tutte le distanze sono distanze minime

* Si applica a tutte le installazioni

Queste piastre di copertura devono essere rimosse quando si esegue l'installazione dentro a materiale incombustibile protetto da isolamento



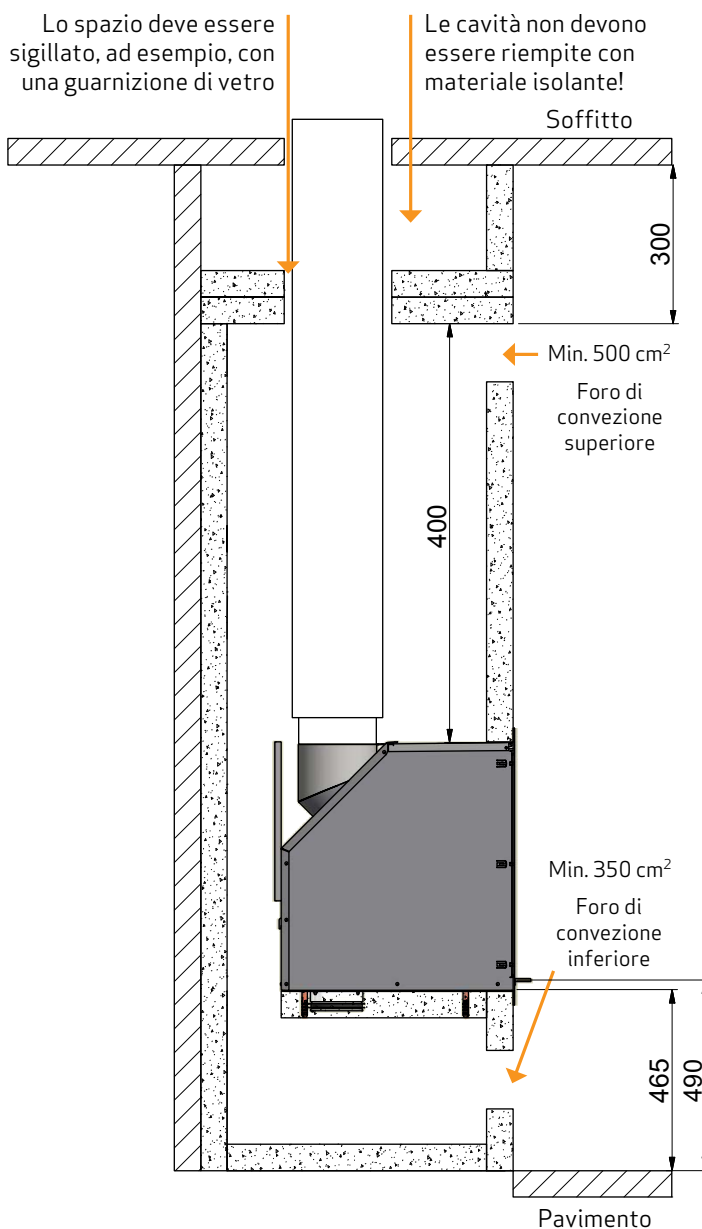
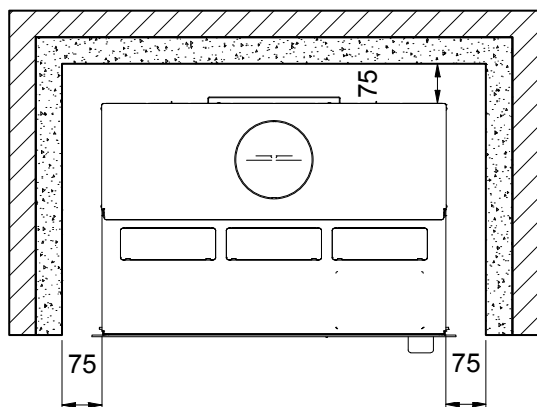
Distanza da mobili dal vetro



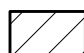

Pavimento

Installazione con raccordo fumi verticale isolato

- dalla struttura/caminetto al soffitto



La distanza dalla parete ignifuga (mattoni) dipende dall'utilizzo di un condotto di scarico fumi isolato con isolamento fino in fondo all'inserto

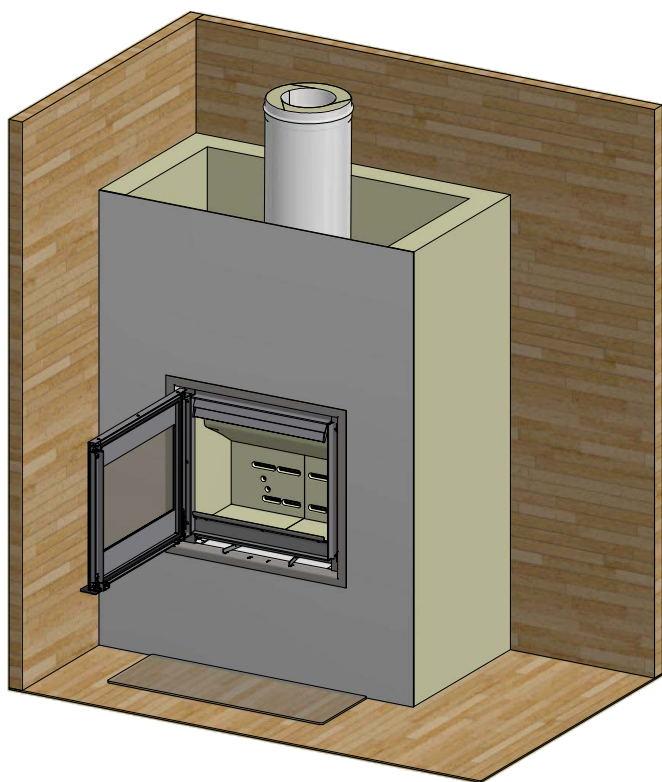
-  Materiale incombustibile
-  Fire wall, e.g. 50 mm Jøtul Firewall, 110 mm di mattoni o altro materiale con resistenza al fuoco simile e capacità di isolamento

Sono tutte distanze minime

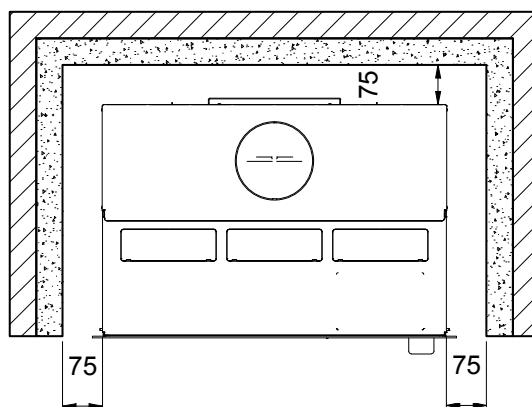
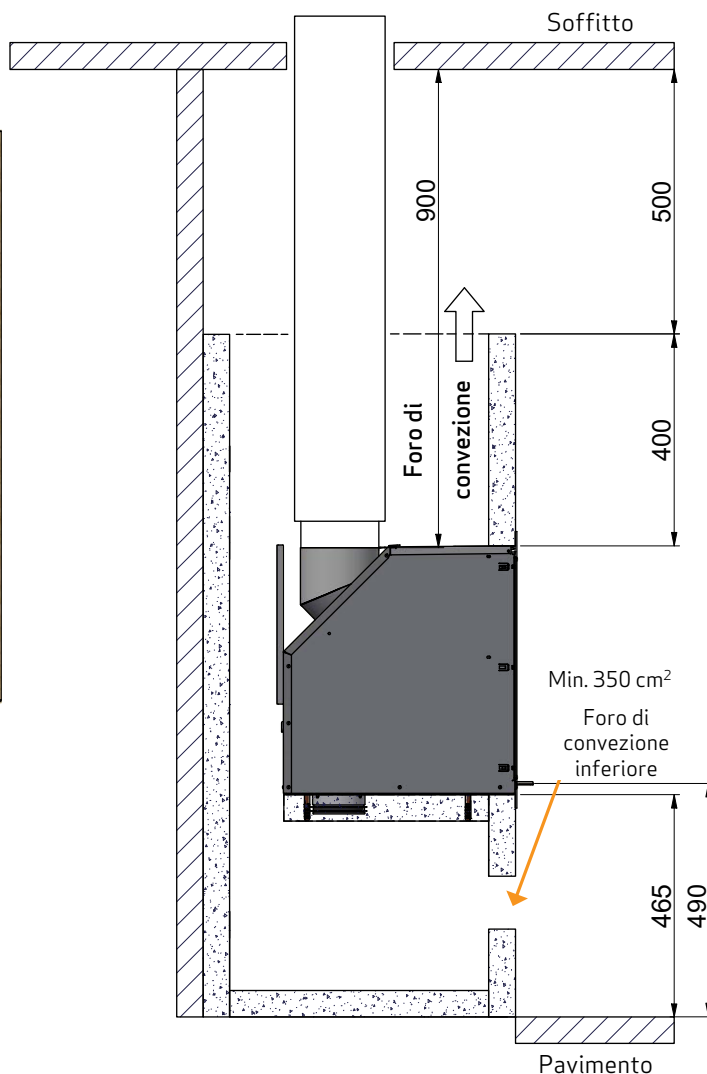
Tutte le distanze sono distanze minime

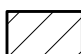

Installazione con raccordo fumi verticale isolato

- struttura/caminetto aperto



Se si costruisce o si sfrutta una struttura/caminetto aperta nella parte superiore, è possibile omettere i fori di convezione. Tuttavia, notare che non deve essere collocata una piastra superiore sulla struttura



-  Materiale infiammabile
-  Fire wall, e.g. 50 mm Jøtul Firewall, 110 mm di mattoni o altro materiale con resistenza al fuoco simile e capacità di isolamento

Sono tutte distanze minime

Tutte le distanze sono distanze minime

MONTAGGIO

ATTREZZI PER IL MONTAGGIO DELLA STUFA A LEGNA

- Bolla
- Cacciavite a stella
- Foro a parete di Ø10
- Taglierino
- Cacciavite a testa piatta
- Chiave inglese

PARTI SCIOLTE

La finitura è imballato separatamente.

Nella camera di combustione dell'inserto, si trovano le seguenti parti sciolte:

- Mattoni per la parte inferiore della camera di combustione
- Piastra deflettrice in acciaio
- Sacchetto contenente parti sciolte:
 - 4 x viti autofilettanti 4,2 x 6,5 mm (per fissare il manicotto Ø100 mm)
 - 4 x tasselli 10 x 50 mm (per il fissaggio della cassetta)
 - 4 x rondelle Ø6,5 / Ø16 x 1,1 (per il fissaggio della cassetta)
 - Manicotto Ø100 con flangia
- Protezione per ceppi
- Guanto
- Guarnizione 8 x 3 mm nera autoadesiva (2 m) (manicotto Ø100 mm, raccordo e cassetta)
- 4 x viti Torx M6 x 50 (per il fissaggio della cassetta)
- Chiave Torx T30

Camera di combustione contiene:

- Piastre deflettore fumi
- 3 perni Ø6 x 40 mm
- Piastre della camera di combustione (laterali e posteriore)

ACCESSORI SUPPLEMENTARI

- Connettori di convezione Ø149 mm (v. pagina 20)
- Grata di convezione (v. pagina 26)

SMALTIMENTO DELL'IMBALLAGGIO

La stufa Scan può essere consegnata con i seguenti imballaggi:

Imballaggio in legno	Imballaggio in legno può essere riutilizzato e dopo l'ultimo utilizzo può essere incenerito come prodotto neutro in termini di CO ₂ o conferito a riciclaggio
Espanso	Conferire a riciclaggio o a smaltimento dei rifiuti
Sacchetti di plastica	Conferire a riciclaggio o a smaltimento dei rifiuti
Pellicola estensibile	Conferire a riciclaggio o a smaltimento dei rifiuti

REQUISITI DELLA STANZA

La stufa deve essere installata in locali con una buona ventilazione. Una buona ventilazione è essenziale per il funzionamento efficiente della stufa.

Raccomandiamo di installare rilevatori di fumo in casa.

Le distanze specificate nel manuale si applicano solo se si rispetta la quantità massima di legna. Esse garantiscono esclusivamente la sicurezza antincendio.

Occorrerà tuttavia valutare se mobili o altri oggetti possano asciugarsi eccessivamente a causa di una vicinanza eccessiva alla stufa. Non è garantito che i materiali da costruzione presenti possano resistere al calore senza subire modifiche estetiche.

- La stufa NON deve essere integrata in materiali infiammabili senza l'utilizzo di una parete ignifuga!
- Verificare che durante l'installazione siano rispettati i Regolamenti Edilizi e le eventuali normative locali

STATICA DEL PAVIMENTO

La nostra intera gamma di prodotti rientra nella categoria dei focolari leggeri che di norma non necessitano di rinforzo della travatura, ma possono essere installati direttamente su una travatura/un pavimento normali.

Bisogna però assicurarsi che il substrato su cui è posizionata la stufa sostenga il peso della stufa ed eventualmente quello della canna fumaria in acciaio, qualora si sia optato per questa soluzione. In caso di qualsiasi dubbio riguardante la capacità di carico del pavimento consultare un tecnico esperto.

PEDANA PER PAVIMENTO

Se il montaggio avviene su un pavimento incombustibile, è necessario rispettare le direttive edili nazionali e locali in relazione alle dimensioni di un qualsiasi substrato non incombustibile che deve ricoprire il pavimento intorno alla stufa.

Il rivenditore Scan locale autorizzato può fornire informazioni circa le norme da seguire in relazione ai materiali incombustibili nelle vicinanze del prodotto.

La pedana ha la funzione di proteggere il pavimento e il materiale incombustibile da eventuali tizzoni.

CANNA FUMARIA ESISTENTE E CANNA FUMARIA IN ELEMENTI PREFABBRICATI

Laddove si preveda di collegare la stufa a una canna fumaria esistente, è opportuno consultare un rivenditore autorizzato Scan oppure lo spazzacamino locale. In questo modo potrete anche ottenere informazioni in merito a un'eventuale ristrutturazione della canna fumaria.

- Dovendo collegarsi a una canna fumaria in elementi prefabbricati, attenersi alle istruzioni di collegamento per il tipo di canna in oggetto

ALLACCIAMENTO DELLA STUFA ALLA CANNA FUMARIA IN ACCIAIO

Il rivenditore Scan autorizzato o lo spazzacamino locale possono fornire consulenza nella scelta del modello e delle dimensioni della canna fumaria in acciaio). In questo modo è possibile garantire che la canna fumaria sia adatta alla stufa a legna installata.

REQUISITI DELLA CANNA FUMARIA

La canna fumaria essere almeno contrassegnata con T400, con G per la prova di incendio da fuliggine. Si consiglia una canna fumaria con diametro interno minimo di 148 mm. La lunghezza min. deve essere pari a 4 metri.

Se si decide di collegare la stufa integrata con un raccordo a gomito, occorre utilizzare un gomito curvo, che garantisce un tiraggio migliore.

Se collegate la stufa utilizzando una curva a gomito chiuso, lo sportello di pulizia deve trovarsi nel tratto verticale affinché la parte orizzontale possa essere pulita attraverso tale apertura.

La stufa può essere utilizzata in una canna fumaria condivisa, se la canna fumaria è dimensionata per questo utilizzo.

Vanno rispettate le distanze di sicurezza sia per la canna fumaria che per il canale da fumo. Il camino deve essere provato secondo la norma EN 13384-2:2015+A1:2019 a seconda della situazione sul posto.

- Una scelta della lunghezza o del diametro errati della canna fumaria potrebbe comprometterne la funzionalità
- Attenersi esattamente alle istruzioni fornite dal fornitore della canna fumaria

INSTALLAZIONE INTERNA IN MATERIALE NON INFIAMMABILE

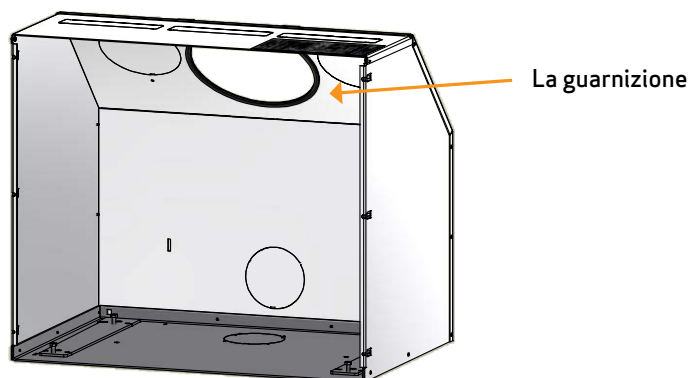
Quando si costruiscono o si sfruttano strutture che non contengono materiali incombustibili, è necessario mantenere una distanza minima di 50 mm tra i mattoni e la cappa di convezione. Questo permette di prevenire crepe nei mattoni causate dall'espansione del metallo durante il riscaldamento della stufa. Tale costruzione necessita di una griglia di decompressione per il calore prodotto dalla camera convettiva del camino. Questa griglia permetterà di sfruttare il calore che rimarrebbe nella cappa.

FINITURE E SPORTELLI

Le finiture e gli sportelli vengono fissati quando le superfici della struttura sono state trattate.

LA GUARNIZIONE

La guarnizione da 0,75 m è montata all'interno della cassetta come in figura.



DISTANZA DE SICUREZZA

Devono essere rispettate le norme Europee, nazionali e locali che disciplinano le distanze di sicurezza per le stufe a legna.

Se si collega la stufa a una canna fumaria d'acciaio, devono essere rispettate anche le distanze di sicurezza relative alla canna fumaria in acciaio.

UTILIZZO DELLO SPORTELLO



- 1 Spingere la maniglia verso il basso per aprire lo sportello
- 2 Chiudere lo sportello spingendo con forza, come per la portiera di un'auto. Afferrare la maniglia (tenendola in posizione orizzontale) e chiudere lo sportello con forza



RIMOZIONE DELL'IMBALLO

Prima di installare la stufa, verificare che non sia danneggiata.

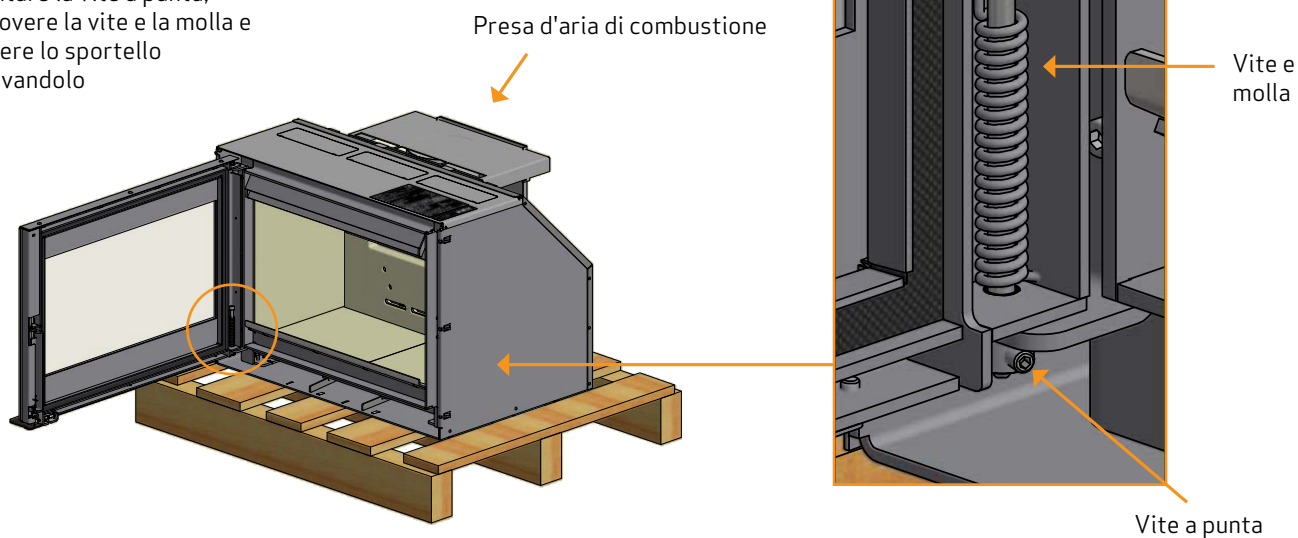
La inserto viene consegnata fissata al pallet. Si raccomanda di rimuovere lo sportello e togliere tutte le parti sfuse dalla camera di combustione prima di svitare l'inserto dal pallet.; in questo modo sarà più semplice montare l'inserto.

Smontare la presa d'aria di combustione. Questa presa d'aria è necessaria solo se l'inserto deve essere collegato a un'alimentazione aria esterna, vedere pagina 18.

1

Per togliere lo sportello:

Allentare la vite a punta, rimuovere la vite e la molla e togliere lo sportello sollevandolo



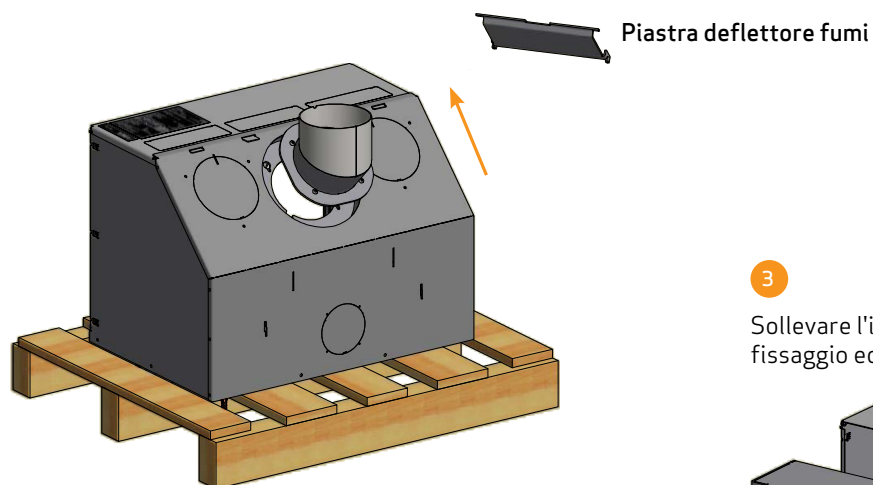
RIMOZIONE DELL'IMBALLO

2

Smontare il raccordo:

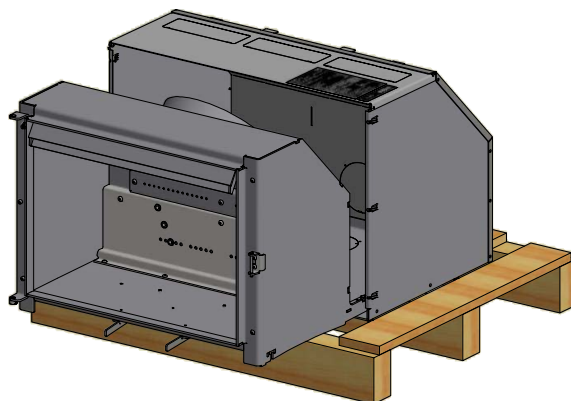
La piastra del deflettore del fumo viene rimossa dalla stufa prima che il raccordo venga rimosso.

Allentare (non smontare) i dadi flangiati che fissano il raccordo all'interno della stufa. Spingere il raccordo nella direzione della freccia e rimuoverlo



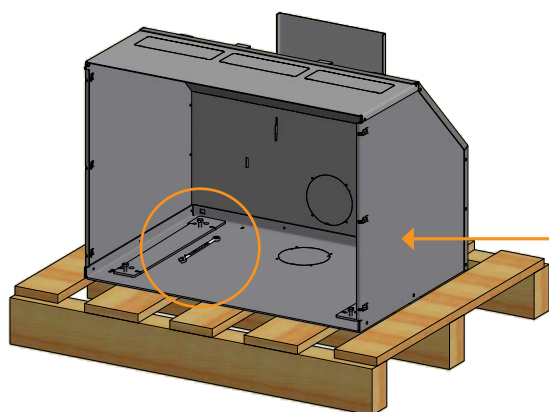
3

Sollevare l'inserto liberandolo dai fori di fissaggio ed estrarlo dalla cassetta



4

Togliere le due viti che fissano la cassetta al pallet

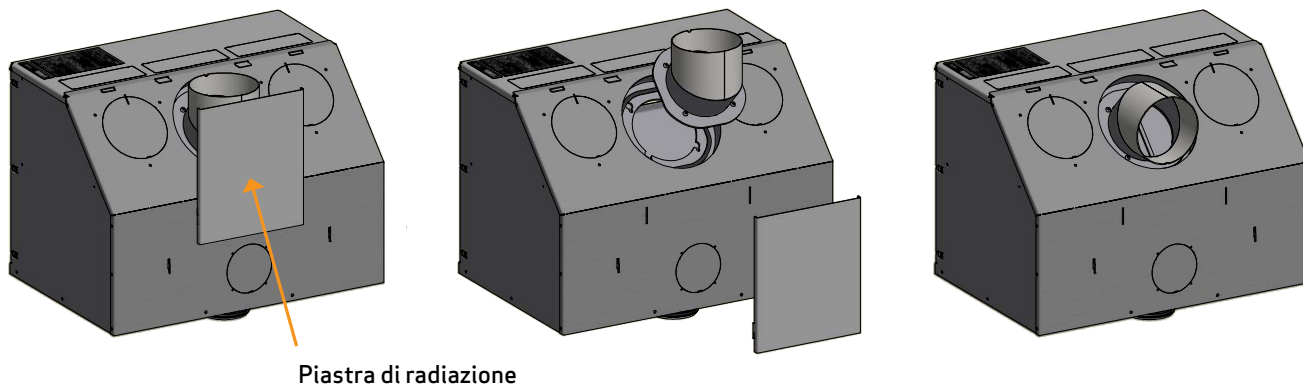


COLLEGAMENTO DEL RACCORDO FUMI

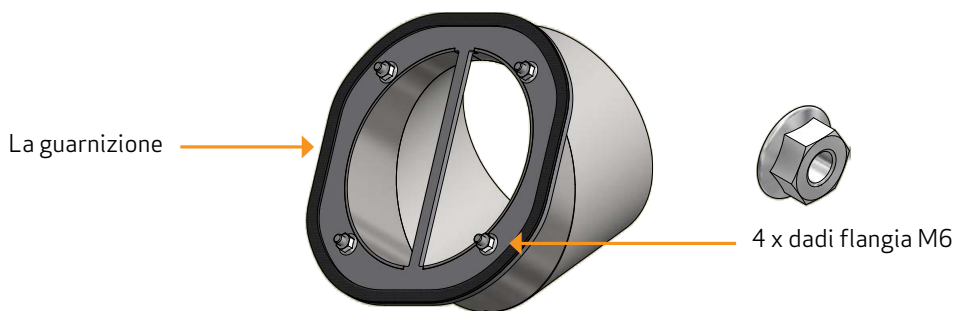
L'inserto è predisposto in fabbrica per un'uscita fumi superiore, ma il raccordo può essere ruotato in modo da avere un'uscita posteriore.

Montare il raccordo sull'inserto, una volta collocato nella cassetta.

Se la piastra di radiazione è stata rimossa prima del montaggio, ricordarsi di rimetterla in posizione prima di reinserire la camera di combustione nella cassetta.



Montare la guarnizione da 3 x 8 mm sul bordo della flangia del raccordo. Fissare il raccordo con i dadi flangiati



PRESA D'ARIA ESTERNA

In un'abitazione con un buon isolamento è necessario reintegrare l'aria utilizzata dalla combustione. Questo soprattutto per le case con aerazione meccanica. Vi sono diversi modi per garantire il ricambio dell'aria. La cosa più importante è garantire che vi sia un'alimentazione d'aria all'ambiente in cui è ubicata la stufa a legna. La cassetta montata nella parete esterna deve essere sistemata il più vicino possibile alla stufa a legna e deve poter essere chiusa quando non è in funzione.

Attenersi alle norme edilizie nazionali e locali per quanto riguarda il collegamento a una presa d'aria esterna.

SISTEMA DE COMBUSTIONE CHIUSO

Si consiglia di utilizzare il sistema di combustione chiuso per la stufa a legna se si abita in una casa di nuova costruzione a tenuta d'aria. L'aria comburente esterna è collegata a mezzo di un tubo di sfiato attraverso la parete o il pavimento.

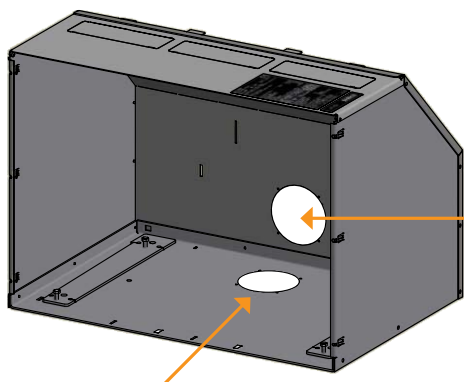
Si consiglia di posizionare una valvola nel tubo di sfiato per evitare la formazione di condensa nel forno e nel sistema di tubazioni quando il forno non è in uso. Deve essere possibile chiudere il tubo di sfiato mediante valvola. Potrebbe anche essere vantaggioso isolare il tubo per il collegamento dell'aria esterna.

Tubo di sfiato con diametro minimo $\varnothing 100$, lunghezza massima: 6 metri al massimo con 3 curva. Si consiglia di utilizzare tubi lisci in acciaio.

Nota: i prodotti con ingresso d'aria diretta (combustione chiusa) devono avere un ingresso d'aria non ustruito e l'eventuale valvola deve rimanere sempre aperta.

MONTAGGIO DELL'ALIMENTAZIONE ARIA ESTERNA

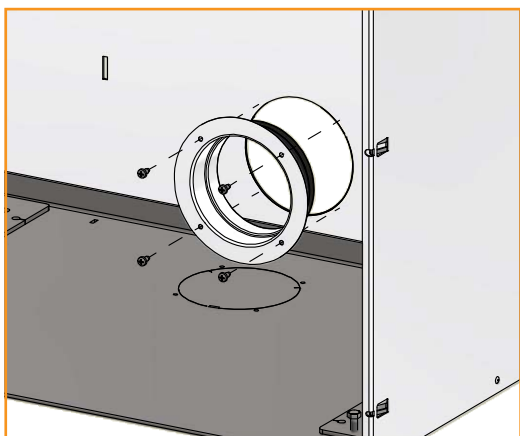
Per smontare le piastre di copertura per il manicotto Ø100 mm, usare un normale cacciavite come in figura. Inclinare il cacciavite per allentare le piastre di protezione.



Aria di combustione esterna
sul lato posteriore della cassetta

Aria di combustione esterna tramite pavimento

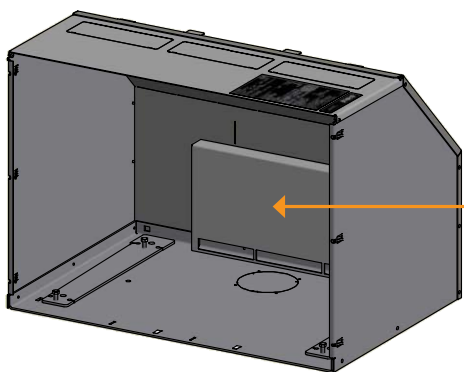
MONTAGGIO DELL'ALIMENTAZIONE ARIA ESTERNA SUL LATO POSTERIORE DELLA CASSETTA



4 x viti autofilettanti 4,2 x 6,5 mm

1

Montare il manicotto Ø100



2

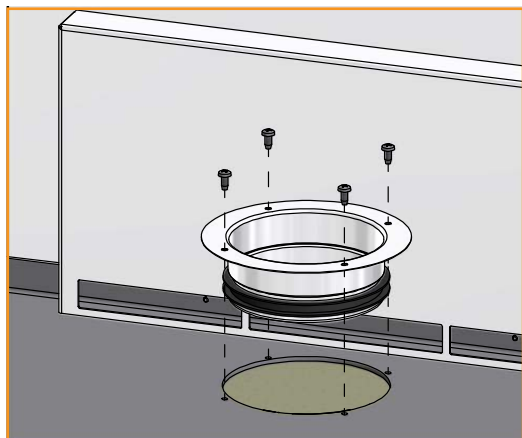
Agganciare la presa d'aria di combustione
alla piastra posteriore della cassetta.

Questa presa d'aria deve essere sempre
montata quando si collega l'inserto con
l'alimentazione aria esterna.

IMPORTANTE: usarlo esclusivamente per
la convezione nel caso sia stata
collegata direttamente all'aria esterna

Montare l'inserto nella cassetta
(v. pagina 24)

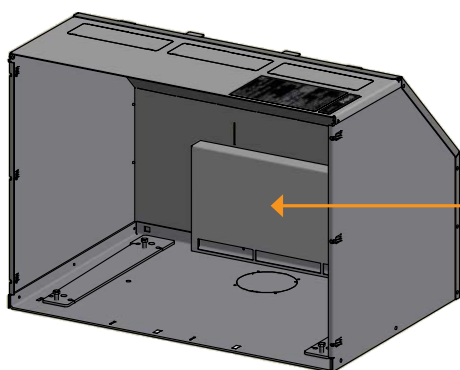
MONTAGGIO DELL'ALIMENTAZIONE ARIA ESTERNA NELLA PARTE INFERIORE DELLA CASSETTA



4 x viti autofilettanti 4,2 x 6,5 mm

1

Montare il manicotto Ø100



2

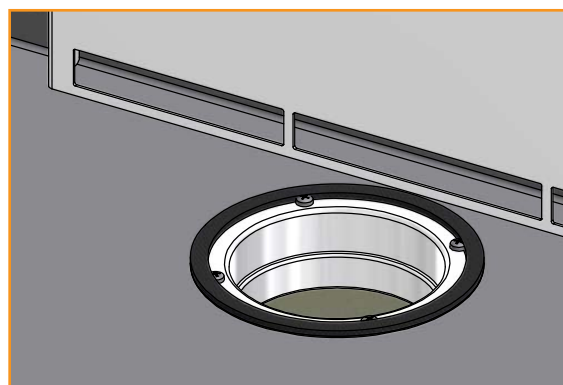
Agganciare la presa d'aria di combustione alla piastra posteriore della cassetta.

Questa presa d'aria deve essere sempre montata quando si collega l'inserto con l'alimentazione aria esterna.

IMPORTANTE: usarlo esclusivamente per la convezione nel caso sia stata collegata direttamente all'aria esterna

3

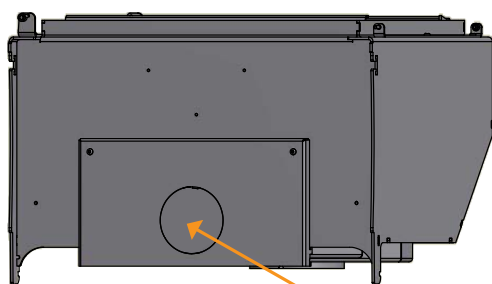
Montare la guarnizione da 0,5 m attorno alla flangia del manicotto Ø 100 mm



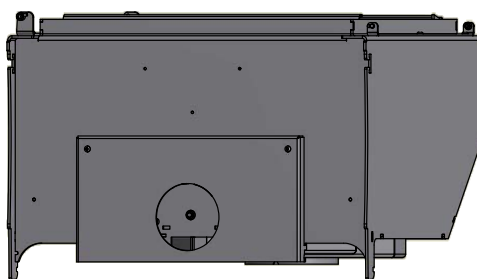
4

Capovolgere l'inserto e rimuovere la piastra di copertura sul lato inferiore.

Montare l'inserto nella cassetta (v. pagina 24)



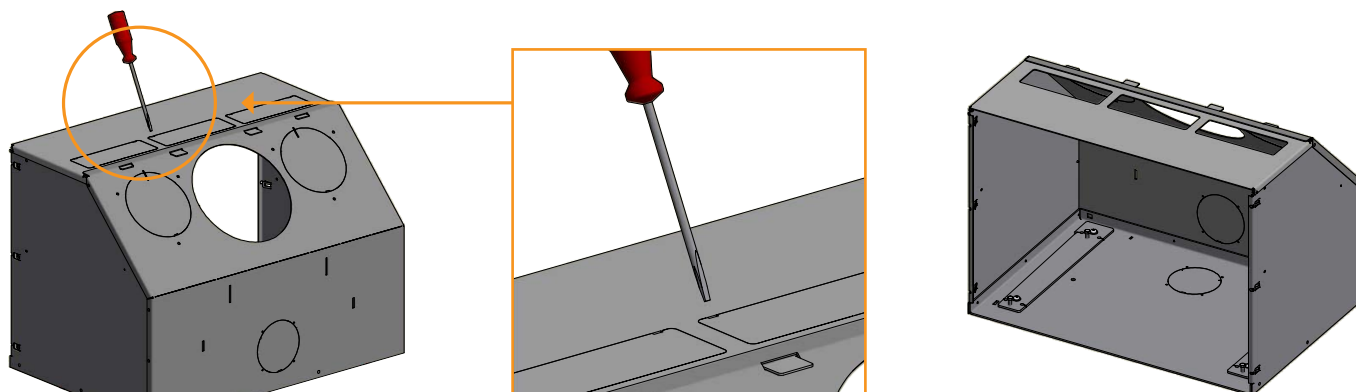
Piastra di copertura



MONTAGGIO SENZA ELEMENTI DI COLLEGAMENTO PER LA CONVEZIONE

Le piastre di copertura sulla piastra superiore possono essere rimosse per ridurre la temperatura sulla parete sopra l'inserto. Se l'inserto è integrato in un caminetto esistente, le piastre di copertura non devono essere rimosse.

Per smontare le piastre di copertura per la convezione dell'aria, usare un cacciavite a taglio come in figura. Inclinare il cacciavite verso il basso per allentare le piastre di protezione. Montare e serrare la cassetta, vedere "Montaggio della cassetta".



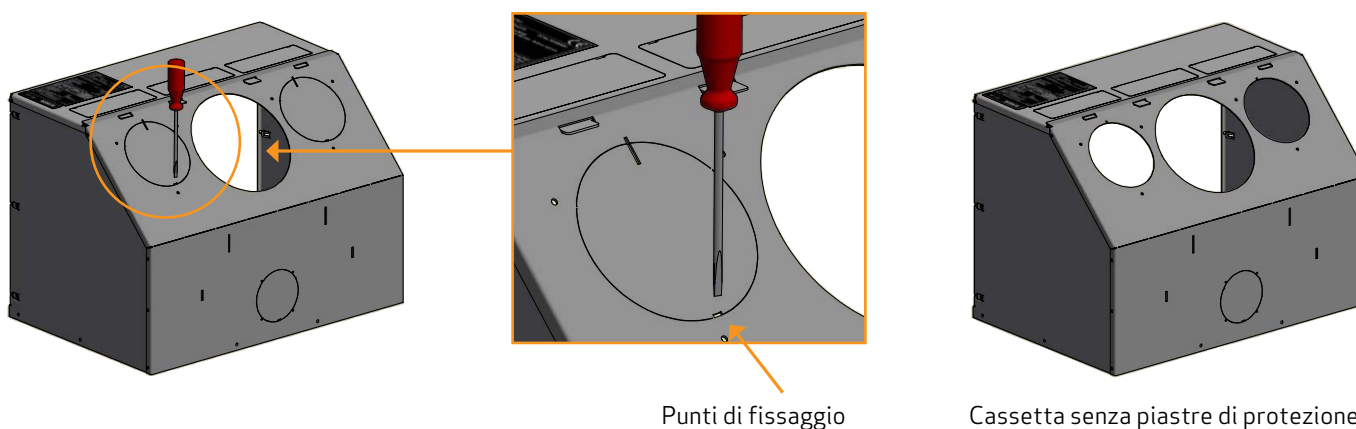
Cassetta senza piastre di copertura nella piastra superiore

MONTAGGIO DEI CONNETTORI CONVEZIONE (ACCESSORI)

1

Connettori di convezione $\varnothing 149$ mm.

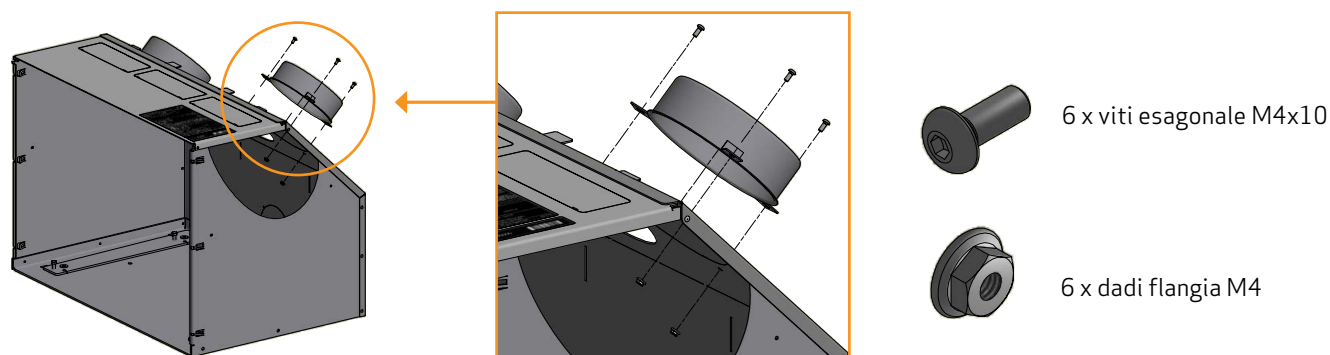
Per smontare le piastre di copertura per gli connettori di convezione, usare un normale cacciavite come in figura. Inclinare il cacciavite per allentare le piastre di protezione.



2

Montare e serrare la cassetta, vedere "Montaggio della cassetta".

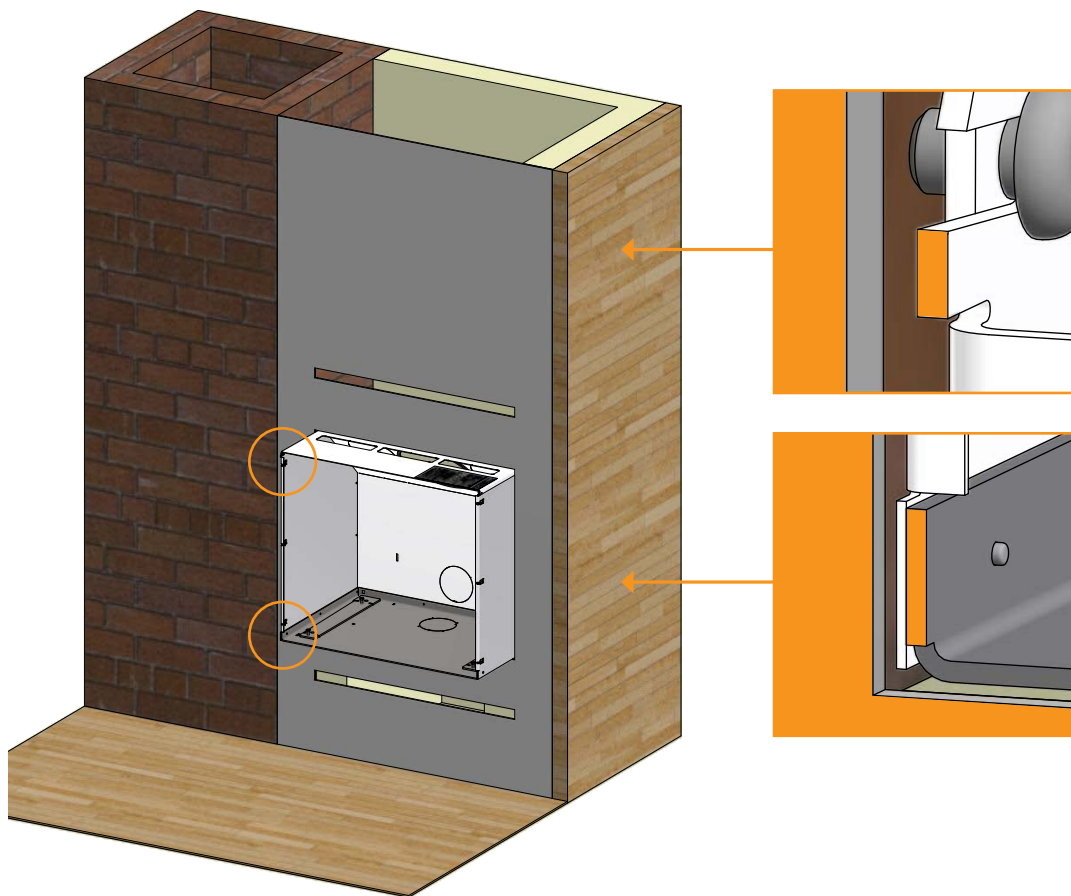
Una volta serrata la cassetta, montare i connettori convezione. Montarli e serrarli attraverso il foro del connettore passaggio fumi.



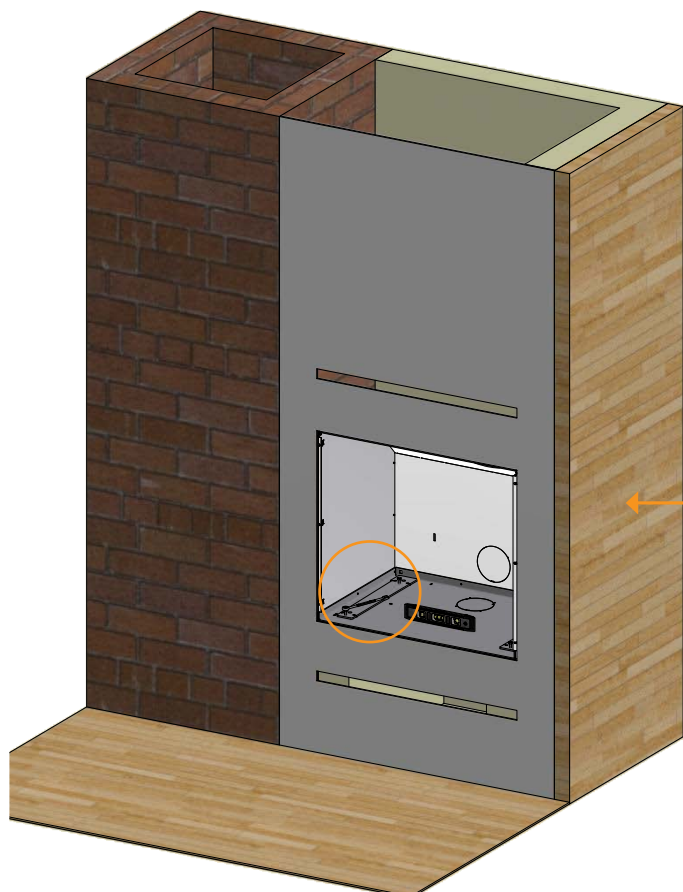
MONTAGGIO DELLA CASSETTA

1

Mettere la cassetta nel foro/nella struttura

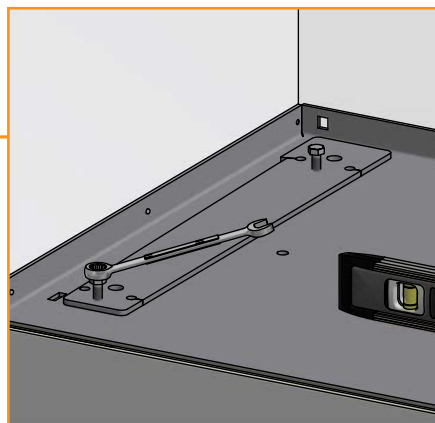


I punti di regolazione ai quattro angoli della cassetta deve essere a filo con il lato anteriore della struttura



2

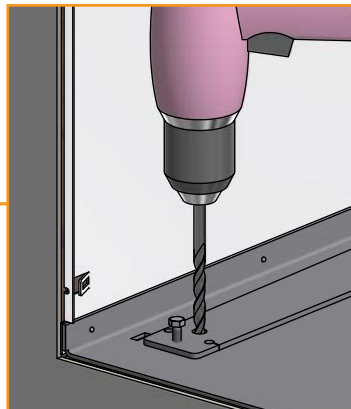
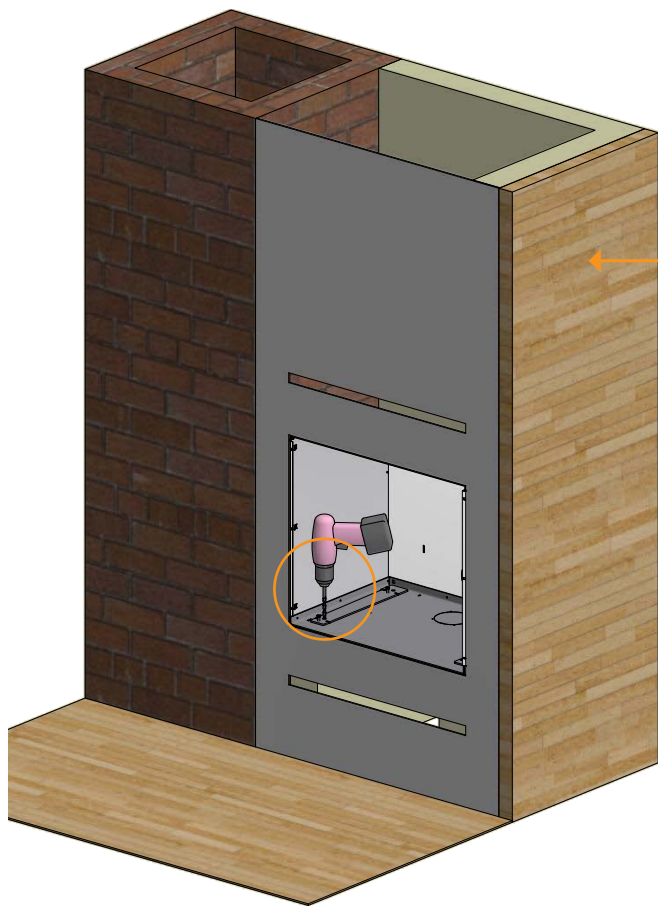
Per assicurarsi che la cassetta sia in piano, è possibile regolare le viti di regolazione con una chiave a estremità aperta



MONTAGGIO DELLA CASSETTA

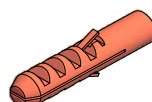
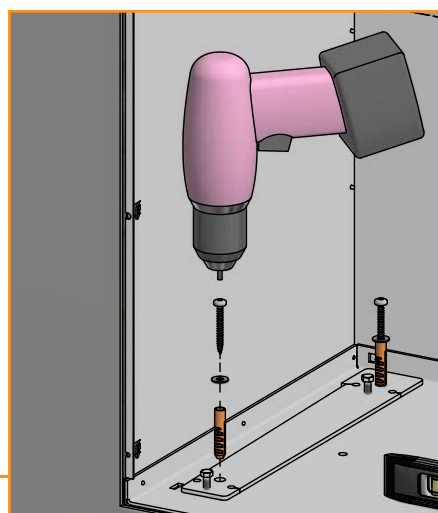
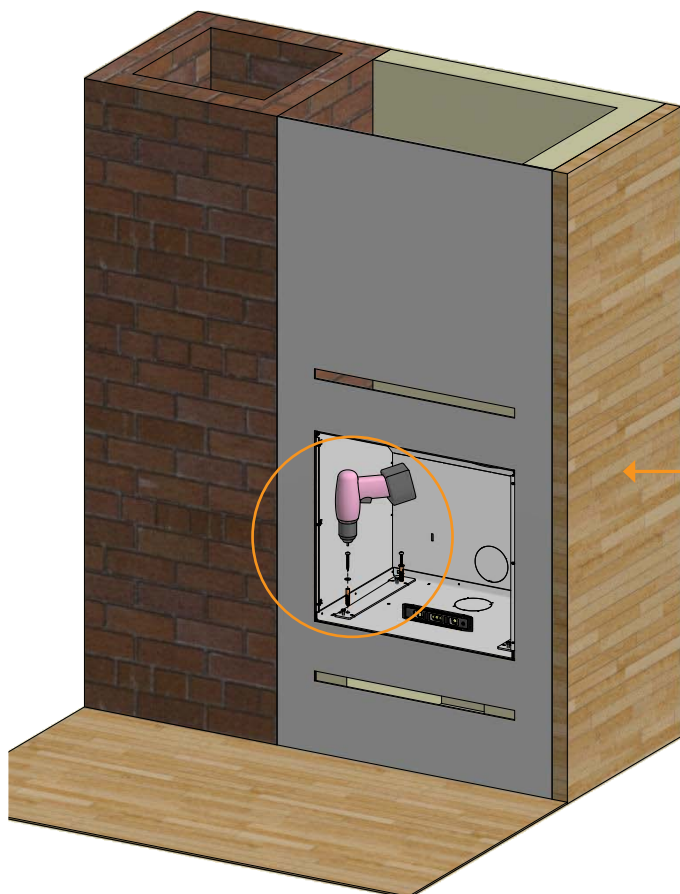
3

Per fissare la cassetta, preforare i 4 fori con punta da trapano di 10 mm



Montare i tasselli, le viti e le rondelle. Accertarsi che la cassetta sia in piano prima di serrare.

Per serrare l'inserto, è possibile usare la chiave Torx in dotazione, che si trova nel sacchetto all'interno della camera di combustione



4 x tasselli a espansione 10 x 50



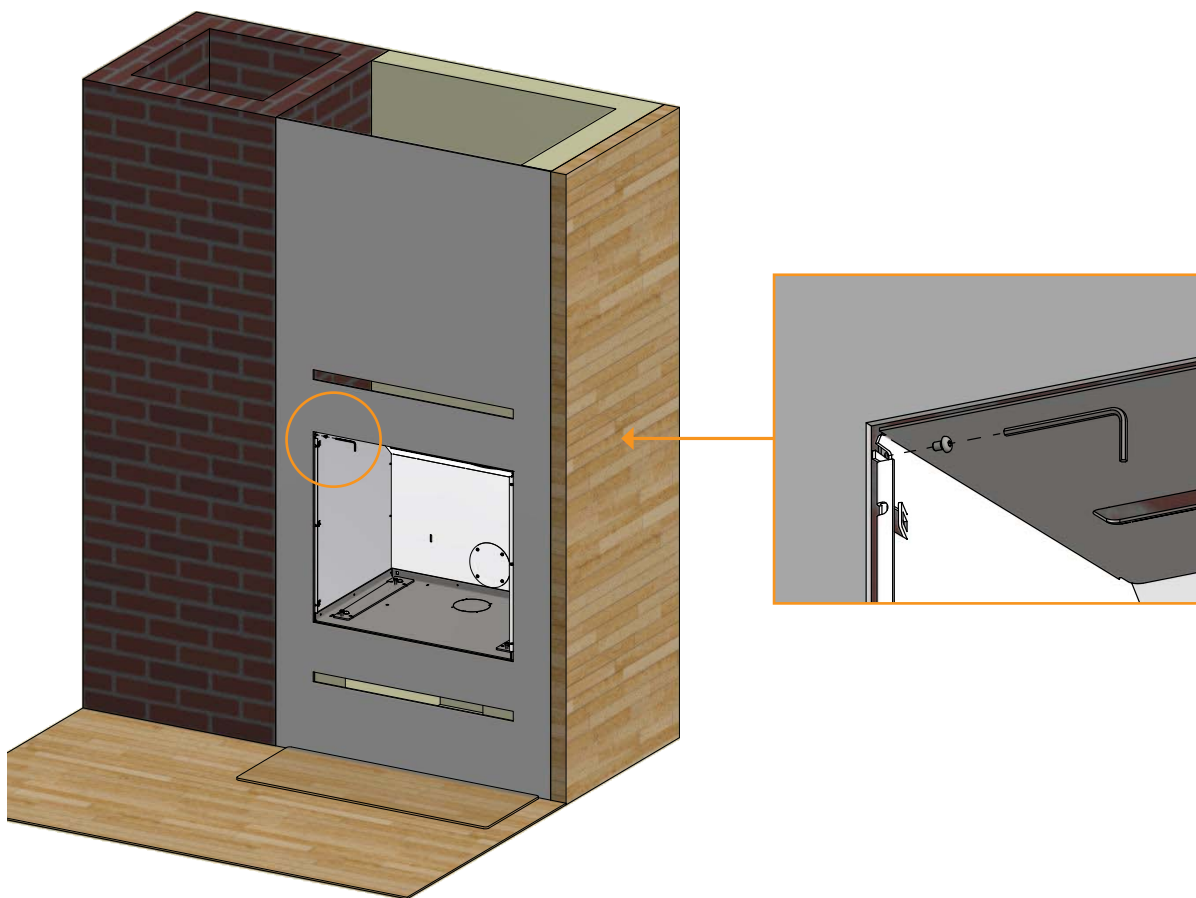
4 x viti Torx 6 x 50



4 x rondelle Ø6,5 / Ø16 x 1,1

5

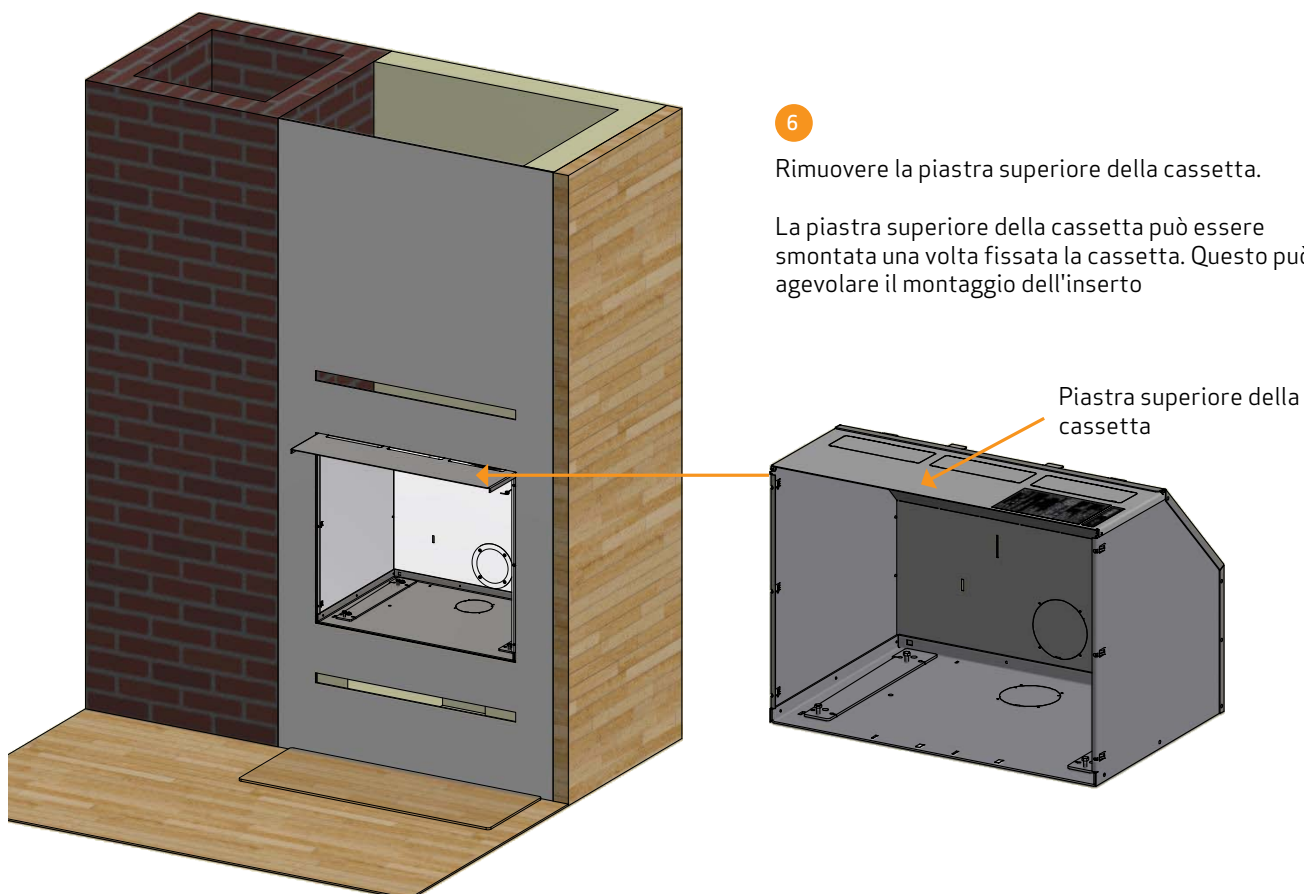
Allentare le due viti nella cassetta



6

Rimuovere la piastra superiore della cassetta.

La piastra superiore della cassetta può essere smontata una volta fissata la cassetta. Questo può agevolare il montaggio dell'inserto



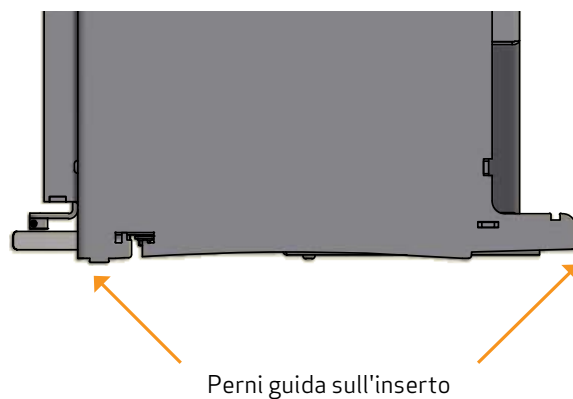
MONTAGGIO DELLA INSERTO

1

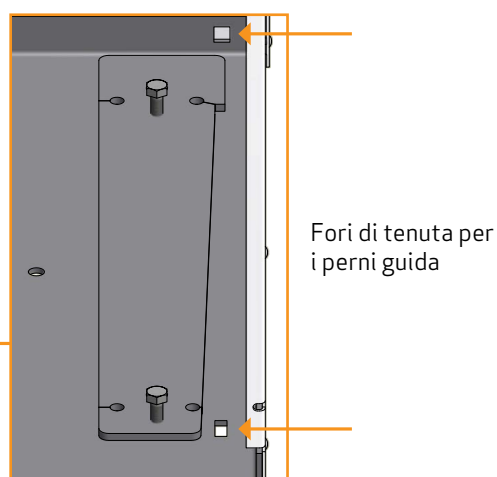
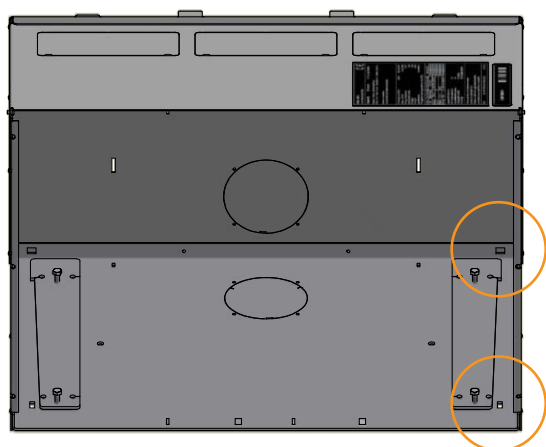
I perni a snodo della stufa devono adattarsi perfettamente ai fori della cassetta in modo da garantire un fissaggio saldo della stufa



Inserto visto dal lato



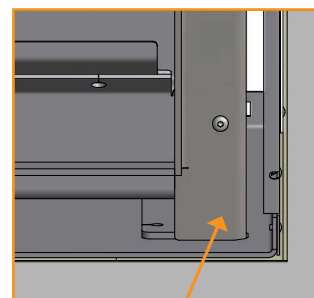
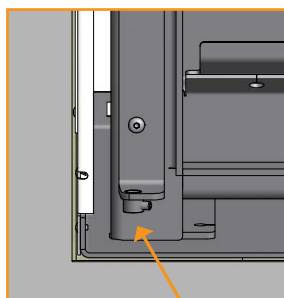
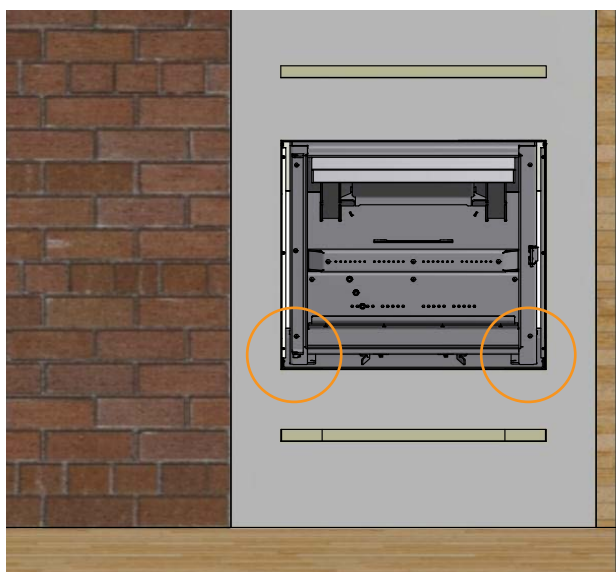
Parte inferiore della cassetta



MONTAGGIO DELLA INSERTO

2

Perché l'inserto sia montato correttamente, deve "cadere" nei fori di tenuta della cassetta in modo che l'inserto resti in piedi sulla parte inferiore della cassetta



La parte inferiore della cassetta sostiene l'inserto

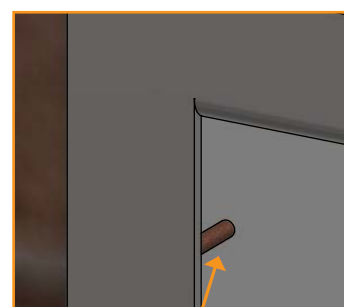
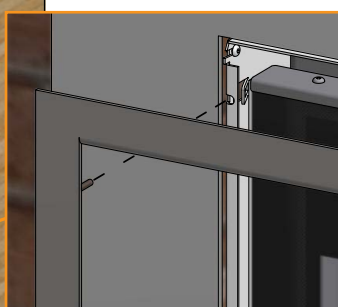
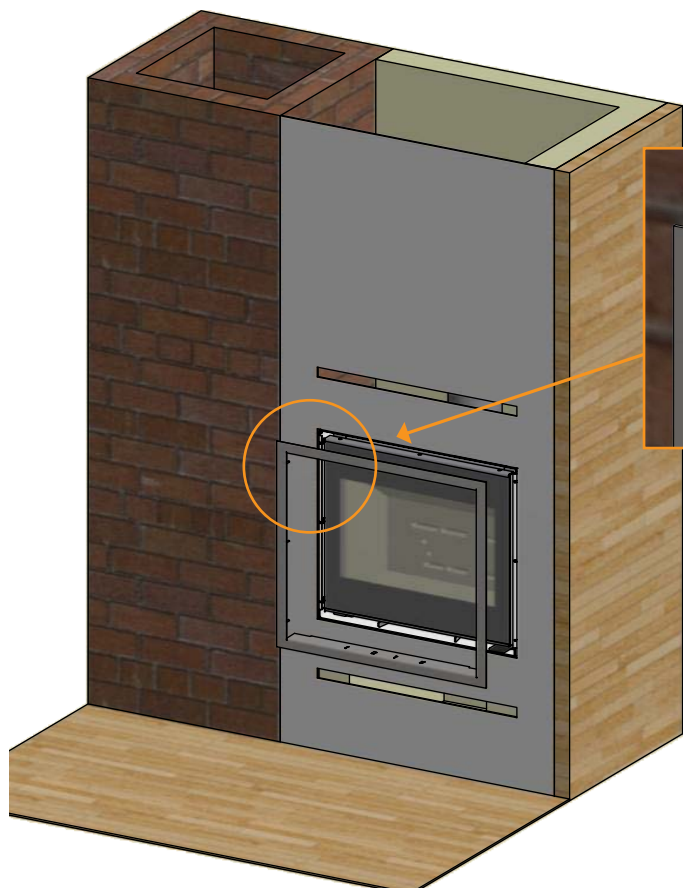
3

Rimontare la piastra superiore della cassetta e lo sportello

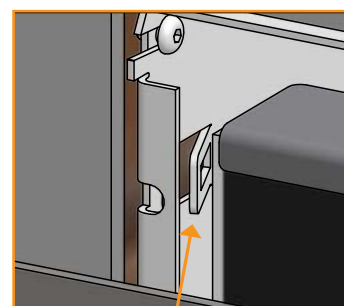
MONTAGGIO DELLA FINITURA

Si consiglia di non montare la finitura finché l'inserto non sarà stato approvato dallo spazzacamino, in quanto questi potrà chiedere di visionare la targhetta dati situata sulla piastra superiore della cassetta (per smontare la piastra superiore, v. pagina 23).

Montare i perni guida della finitura nei dispositivi di bloccaggio della cassetta.



Perni guida



Bloccaggio della cassetta

MONTAGGIO DELLA GRATA DI CONVEZIONE (ACCESSORI)

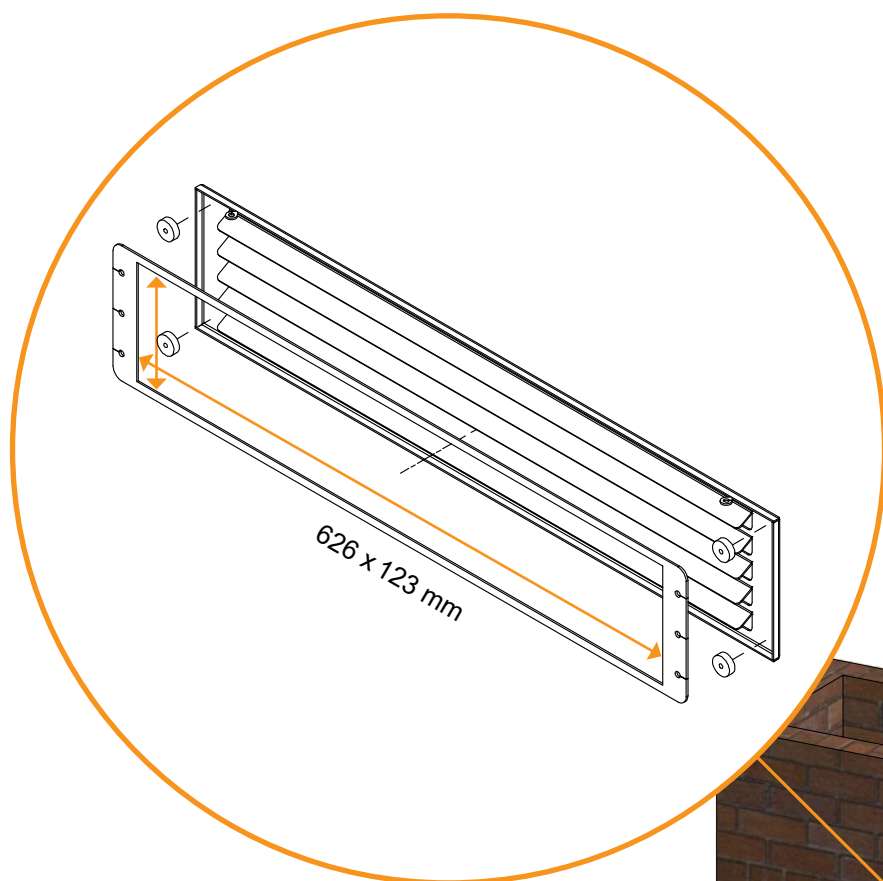
(DA INSERIMENTO DELLA STUFA IN MATERIALI INFIAMMABILI CON IL FIRE WALL)

Le griglie per l'aria di convezione sono disponibili come accessorio.

Il telaio deve contenere fori per l'aria di convezione. Convezione significa che l'aria circola garantendo che anche il calore sia distribuito nella stanza. Se il passaggio dell'aria di convezione non è sufficiente, la stufa potrebbe essere danneggiata.

■ Area minima per l'aria in convezione in entrata: 350 cm² ■ Area minima per l'aria di convezione uscente: 500 cm²

Se l'aria di convezione non è sufficiente, la pavimentazione potrebbe essere danneggiata. I fori di convezione non devono essere bloccati.



1

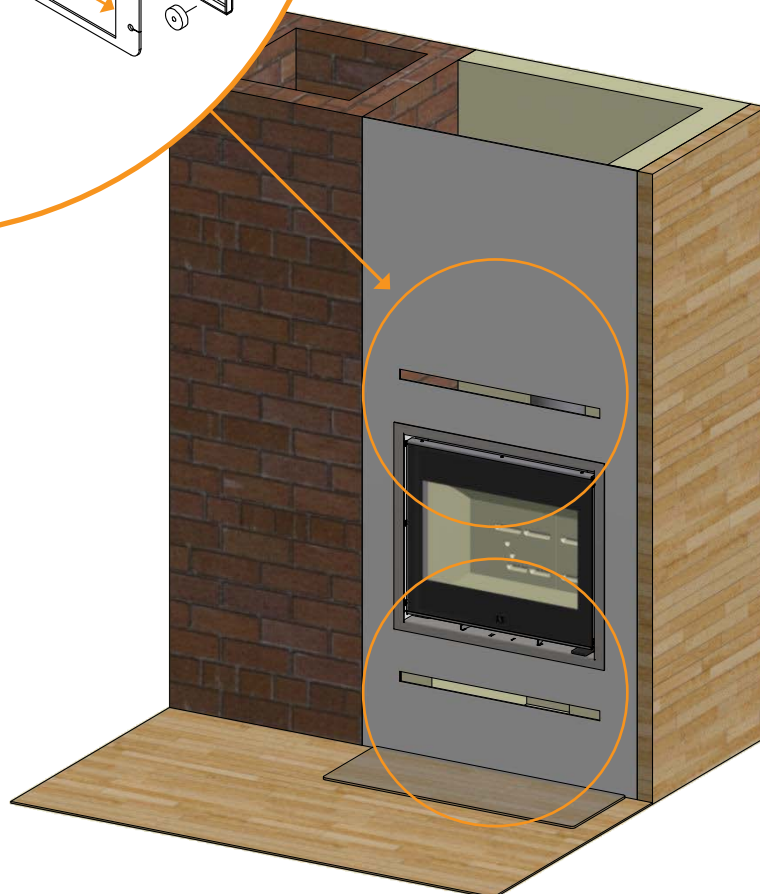
Praticare un foro nella parete secondo le misure indicate

2

Montare gli inserti metallici

3

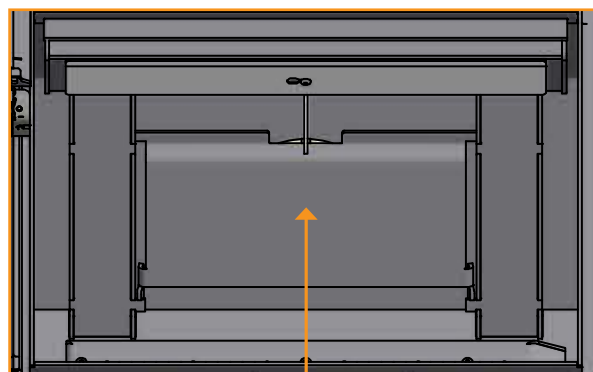
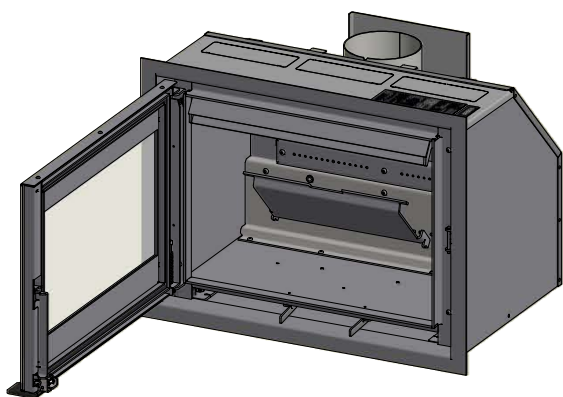
Sistemare i 4 magneti agli angoli degli inserti metallici, infine montare la griglia per l'aria di convezione



MONTAGGIO DELLA CAMERA DI COMBUSTIONE

Collocare in posizione la piastra deflettore fumi posteriore nella parte superiore della stufa. È importante che la piastra sia in posizione corretta

1



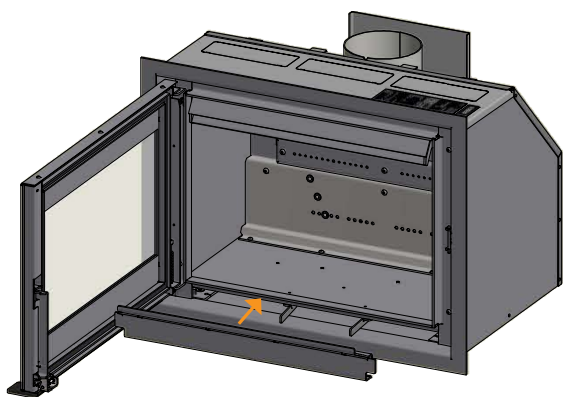
Piastra deflettore fumi superiore

Tenere presente che il deflettore fumi è fatto di materiale poroso che può rompersi facilmente. Occorre quindi prestare la massima attenzione nel manipolarlo

Quando si installano le pietre inferiori, seguire le istruzioni 2 e 3 - altrimenti procedere con l'istruzione 4

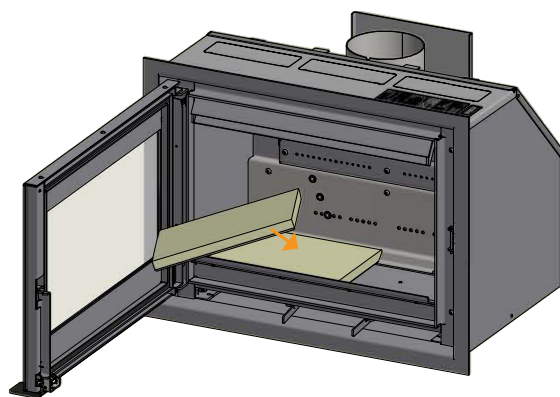
Collocare la protezione per ceppi sulla parte anteriore dell'inserto

2



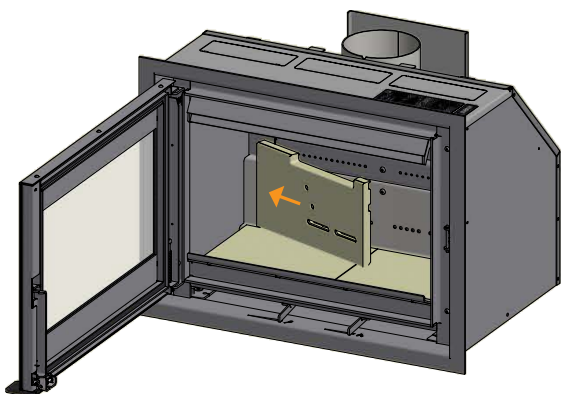
Collocare le pietre del lato inferiore con il lato inclinato rivolto in basso e verso il retro

3



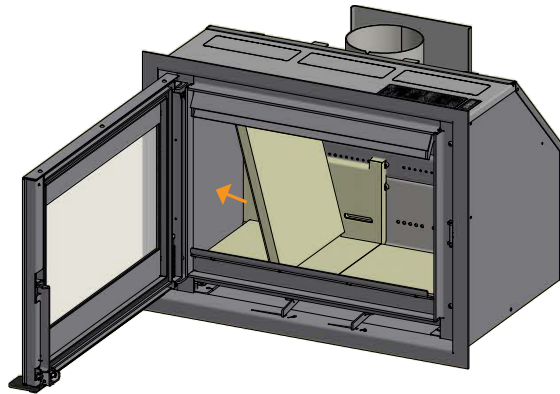
Montare le piastre posteriori

4



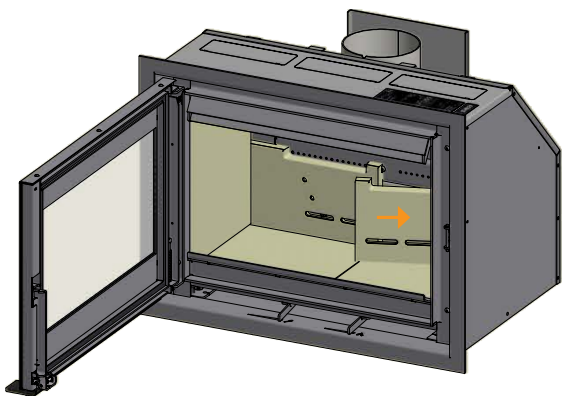
Montare la piastra sinistra della camera di combustione

5



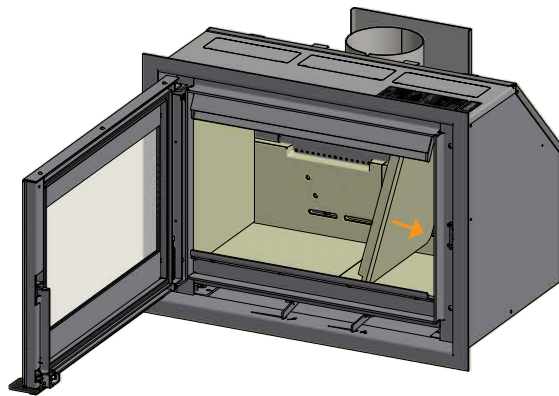
Le piastre posteriori della camera di combustione devono essere montate in modo che i fori delle piastre siano precisamente in posizione sopra i fori terziari dell'inserto

6



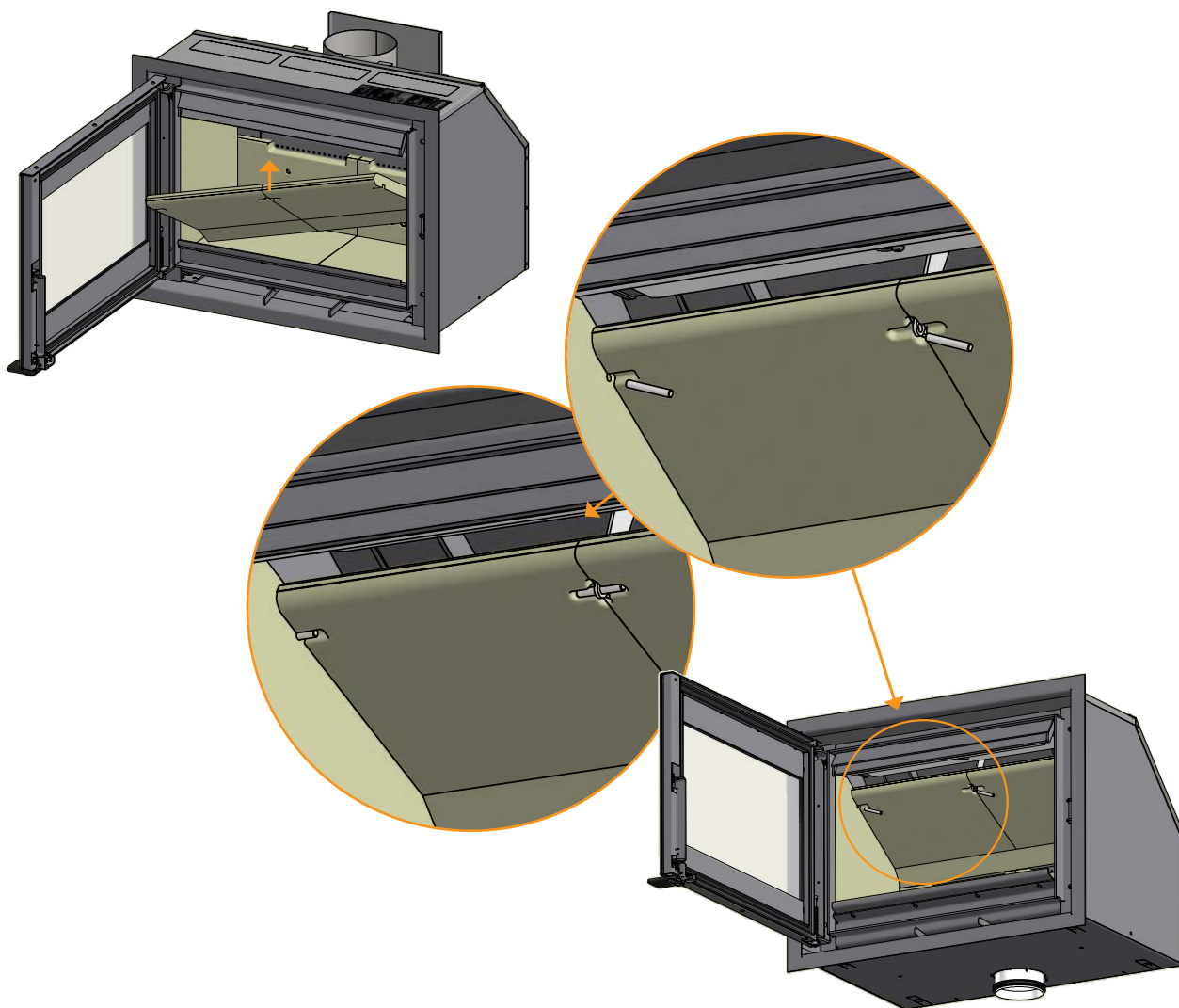
Montare la piastra destra della camera di combustione

7



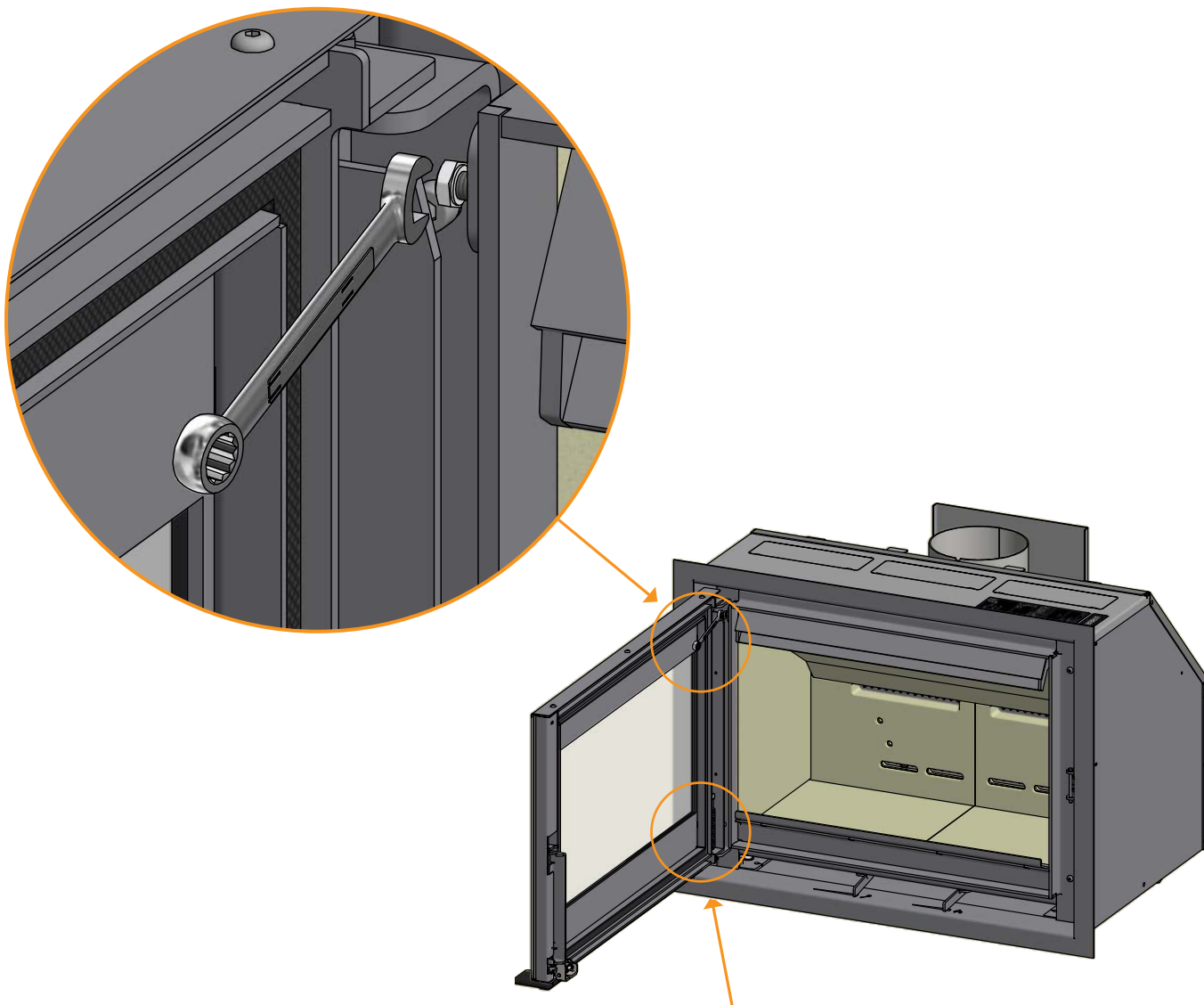
Montare la piastra deflettore fumi inferiore. La piastra deflettore deve essere sostenuta dalle piastre posteriori. Montare i perni e mettere in posizione il deflettore fumi

8



REGOLAZIONE DELLO SPORTELLO

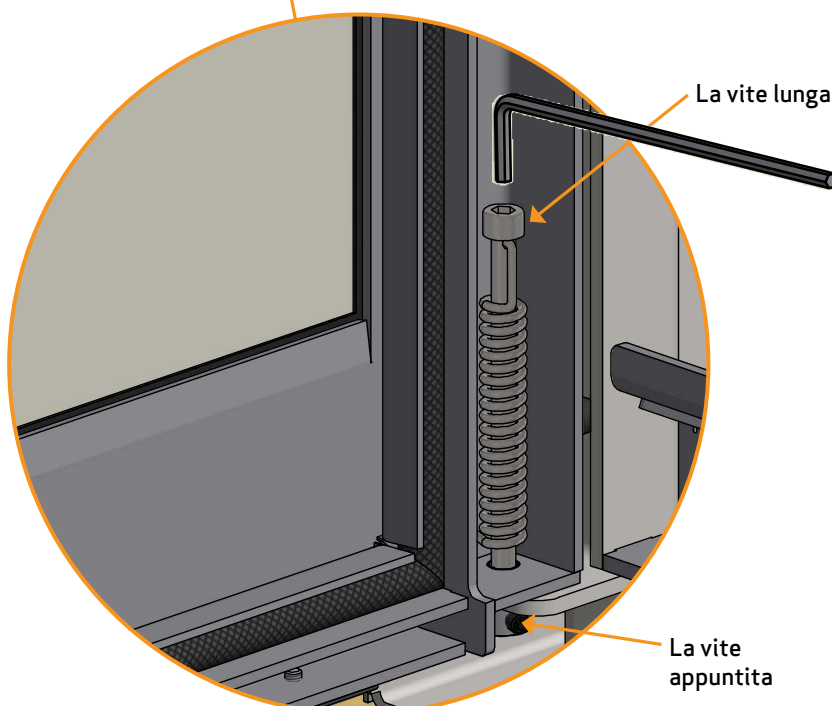
Lo sportello può allentarsi leggermente nel corso del tempo. Questo problema può essere risolto regolando la vite di regolazione dello sportello verso l'alto, con una chiave inglese da 8 mm. La vite di regolazione è posta nella parte superiore della cerniera, come illustrato sotto.



PORTA AUTOBLOCCANTE

La porta viene fornita senza chiusura automatica (Struttura 1).

Se si desidera che la porta si chiuda automaticamente, è possibile ridurre la molla stringendo la vite lunga (all'interno della molla) in senso antiorario, utilizzando una brugola da 5 mm. Stringere contemporaneamente la vite appuntita sotto la molla con una brugola da 2,5 mm.



ISTRUZIONI PER L'USO

TECNOLOGIA CB (COMBUSTIONE PULITA)

La stufa è dotata di tecnologia CB. Per garantire una combustione ottimale dei gas rilasciati durante la combustione, l'aria passa attraverso un apposito sistema di canali. L'aria riscaldata viene condotta nella camera di combustione attraverso i fori nel rivestimento posteriore della camera di combustione e i deflettori. Questo flusso d'aria è controllato dalla velocità di combustione e non può quindi essere regolato.

NB: La legna non deve superare i fori dell'aria terziaria posizionati sulla schiena della camera di combustione (Non si applica all'avviamento a freddo).

DEFLETTORE FUMI

Il deflettore si trova nella parte superiore della camera di combustione. Il deflettore trattiene il fumo, facendo in modo che rimanga all'interno della camera di combustione per un tempo più lungo prima di fuggire attraverso la canna fumaria. In questo modo si riduce la temperatura dei fumi in quanto i gas hanno più tempo per dissipare il calore prodotto dalla stufa.

Il deflettore deve essere rimosso quando si pulisce la canna fumaria; vedere "Manutenzione". Tenere presente che il deflettore è realizzato in materiale ceramico poroso che può rompersi facilmente. Occorre quindi prestare la massima attenzione nel manipolarlo.

Il deflettore è un componente soggetto ad usura e non coperto dalla garanzia.

ARIA PRIMARIA

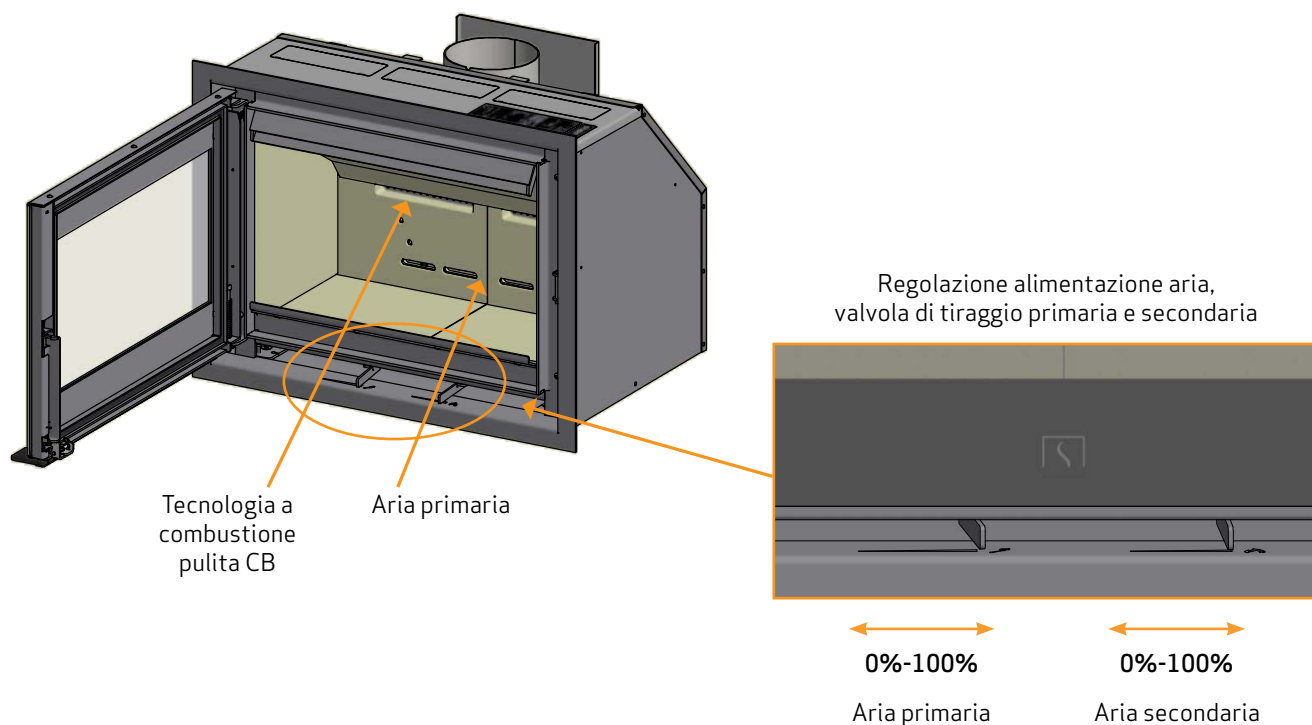
Durante l'accensione della stufa viene utilizzata l'aria primaria, che deve essere chiusa dopo 10-20 minuti, quando il fuoco si è acceso bene. L'aria primaria può essere usata continuamente quando si utilizza legna dura.

Regolazione in condizioni di carico normale: 0 - 50 %

ARIA SECONDARIA

L'aria secondaria viene preriscaldata e convogliata direttamente sul fuoco. L'aria secondaria pulisce inoltre il vetro per evitare la formazione di fuliggine. La chiusura eccessiva dell'aria secondaria può provocare la formazione di fuliggine sul vetro. L'aria secondaria determina la potenza termica della stufa caminetto.

Regolazione in condizioni di carico normale: 50 - 100 %



ISTRUZIONI OPERATIVE

FUNZIONAMENTO ECOLOGICO

Evitare di chiudere troppo le regolazioni della stufa a legna al punto in cui non sono più visibili fiamme dalla legna, in quanto ciò si traduce in una cattiva combustione e bassa efficienza. I gas rilasciati dalla legna non vengono combusti a causa della bassa temperatura nella camera di combustione. Alcuni dei gas si condenserebbero nella stufa e nel sistema di scarico fumi generando fuliggine, e questo potrebbe causare un incendio nella canna fumaria in un momento successivo. Il fumo incombusto che uscirebbe dalla canna fumaria sarebbe dannoso per l'ambiente e di odore sgradevole.

ACCENSIONE

Si consiglia l'uso di accendifuoco o simili, che sono disponibili presso il rivenditore autorizzato Scan. L'impiego di questi blocchetti fa sì che la legna bruci più rapidamente e che la combustione sia più pulita.

NB: Non utilizzare mai liquidi infiammabili!

Il rivestimento interno della camera di combustione diventa nero quando il fuoco viene acceso. Si rischiarirà una volta che viene aggiunta della legna.

ATTENZIONE!

Guarda il nostro video
per utilizzare
correttamente la stufa



ACCENSIONE „TOP DOWN“

"Top Down" è il tipo di accensione che meglio rispetta l'ambiente e aiuta a mantenere il vetro il più pulito possibile.

Utilizzare quanto consigliato per una corretta combustione dall'alto:

- 4 tronchetti di legna di ca. 25 - 40 cm di lunghezza e un peso approssimativo di 0,6 - 0,8 kg per pezzo
- 15 pezzi di legna sottili per un peso complessivo di ca. 0,8 - 1,0 kg
- 3-4 accendifuoco dalla forma di sacchetto o cubetto

- 1 Mettere ceppi, bastoncini e accendifuoco nella camera di combustione, come mostrato di seguito
- 2 Regolare l'aria primaria e secondaria al massimo nella fase di accensione. Nel caso che il fuoco sia troppo forte diminuire l'aria primaria spostando la leva (a sinistra)

NB: La legna non deve superare i fori dell'aria terziaria posizionati sulla schiena della camera di combustione (Non si applica all'avviamento a freddo).



Posizionare l'attizzatore di fiamma tra i bastoncini superiori

FUOCO CONTINUO

È necessario raggiungere la massima temperatura possibile all'interno della camera di combustione. In questo modo, la stufa e il combustibile vengono sfruttati al meglio e si assicura una combustione ecologica. Ciò impedisce inoltre la formazione di fuliggine sulle pareti della camera di combustione e sul vetro. Durante la combustione, il fumo non dovrebbe essere chiaramente visibile, ma appena percettibile come movimento nell'aria che indica che la combustione è in corso.

- Una volta che, dopo la fase di accensione, si sarà formato un buono strato di brace all'interno della stufa, sarà possibile passare alla fase operativa vera e propria
- Aggiungere di volta in volta 2 tronchetti di legna di circa 1 kg e circa 25-40 cm di lunghezza

NB: La legna deve prendere fuoco molto velocemente; si consiglia pertanto di regolare l'aria primaria alla potenza massima. Una combustione a una temperatura troppo bassa e con scarsa aria primaria può provocare lo scoppio dei gas, con conseguente danneggiamento della stufa.

- Per aggiungere legna è necessario aprire lo sportello di vetro con cautela per impedire la fuoriuscita di fumo. Tenere la porta chiusa durante tutta la fase di combustione
- Non aggiungere mai legna finché la legna già presente nella stufa brucia ancora in modo soddisfacente

Nel test EN 16510 la stufa è stata fatta funzionare come in figura:

con tre pezzi di legna di betulla da 210 mm - 15-16 % di umidità - per un totale di 1,48 kg

L'aria primaria aperta al 50 % - l'aria secondaria aperta al 90 %.

Intervallo di rifornimento: 47 min

Criterio per la fine del ciclo di prova: 4,5-5 % CO²



Deve essere posizionata ravvicinata

ATTENZIONE A NON SOVRACCARICARE

Se la stufa brucia continuamente una quantità di legna superiore a quella raccomandata, potrebbe esserci un eccessivo ingresso d'aria e questo può comportare un aumento di calore eccessivo, che può danneggiare la stufa e le pareti circostanti.

Raccomandiamo pertanto di controllare sempre la quantità di legna consigliata per la combustione (vedere sotto "Dati tecnici").

FUNZIONAMENTO IN DIVERSE CONDIZIONI METEOROLOGICHE

L'azione del vento sulla canna fumaria può influenzare notevolmente la reazione della stufa. Per ottenere una combustione ottimale potrebbe pertanto essere necessario regolare la portata d'aria. Può essere inoltre opportuno montare una valvola di tiraggio nel tubo dello scarico fumi per regolare il tiraggio della canna fumaria nelle diverse condizioni del vento. Le clapet ne doit cependant pas fermer le conduit de cheminée de plus de 80 %.

Anche la nebbia può influenzare significativamente il tiraggio della canna fumaria. Per ottenere una buona combustione, potrebbe pertanto essere necessario regolare diversamente l'aria comburente.

ACCENSIONE IN PRIMAVERA E AUTUNNO

In primavera e autunno, quando il fabbisogno di riscaldamento è contenuto, si consiglia un'accensione „top down“ occasionale (vedere sopra).

FUNZIONE DELLA CANNA FUMARIA

La canna fumaria è il motore della stufa caminetto ed è determinante per il suo funzionamento. La canna fumaria genera una depressione nella stufa caminetto. Questa depressione allontana il fumo dalla stufa e aspira aria mediante la saracinesca dell'aria di combustione utile alla combustione stessa. L'aria di combustione viene anche utilizzata per la pulizia dei vetri che vengono così mantenuti privi di fuliggine.

Il tiraggio della canna fumaria viene generato dalla differenza di temperatura all'interno e all'esterno della canna fumaria stessa. Maggiore è la differenza di temperatura, migliore sarà il tiraggio della canna fumaria. Pertanto è importante che la canna fumaria raggiunga la propria temperatura di esercizio prima di ridurre la regolazione della saracinesca per limitare la combustione nella stufa (una canna fumaria in muratura necessita di un tempo maggiore per raggiungere la temperatura di esercizio rispetto a una canna fumaria in acciaio). Nei giorni in cui il tiraggio della canna fumaria è insoddisfacente a causa delle condizioni meteorologiche e del vento, è particolarmente importante raggiungere la temperatura di esercizio nel minor tempo possibile. Le fiamme devono svilupparsi rapidamente. Si consiglia quindi di tagliare la legna in pezzi particolarmente piccoli, utilizzare ulteriori blocchetti di accensione e così via.

- Dopo un prolungato periodo di inattività è importante verificare che il condotto della canna fumaria non sia ostruito
- È possibile allacciare più installazioni alla stessa canna fumaria. In questo caso è necessario chiedere allo spazzacamino quali sono le regole da seguire

INCENDIO DELLA CANNA FUMARIA

In caso di incendio della canna fumaria, chiudere lo sportello, il cassetto per la cenere e tutte le valvole della stufa. In caso di necessità, chiamare i vigili del fuoco.

- Si raccomanda di far controllare la canna fumaria ad un operatore specializzato prima di riutilizzare la stufa

INDICAZIONI GENERALI

ATTENZIONE! Alcuni componenti della stufa a legna, in particolare le superfici esterne, diventano molto calde durante il funzionamento. Procedere pertanto con la necessaria cautela.

- Indossa un guanto quando maneggi la stufa
- Non versare mai la cenere in un contenitore infiammabile. Anche una volta terminata la combustione, la brace può per manere a lungo nella cenere
- Tieni la camera di combustione chiusa, eccetto durante l'accensione, il rifornimento e la rimozione dei residui, per prevenire fuoriuscite di fumi
- Mantieni libere le aperture di ingresso e uscita dell'aria da qualsiasi blocco accidentale mentre la stufa è in uso
- Quando la stufa non è in funzione, le valvole di tiraggio possono essere chiuse, in modo da evitare che si creino correnti d'aria tramite la stufa
- Se la stufa non è stata utilizzata per lunghi periodi, prima di procedere all'accensione è opportuno verificare che non vi siano ostruzioni nei condotti del fumo
- Ti consigliamo di non utilizzare la stufa durante la notte. La stufa non è adatto a questo scopo

ATTENZIONE: Non mettere mai materiale infiammabile vicino alla stufa.

GESTIONE COMBUSTIBILE

SELEZIONE DEL LEGNO/MATERIALE COMBUSTIBILE

Come legna da ardere è possibile utilizzare tutti i tipi di legna, ma la legna dura è più adatta alla combustione, il faggio e il frassino, per esempio, sono particolarmente adatti in quanto bruciano in maniera regolare e producono poca cenere. Altri tipi di legna come l'acero, la betulla e l'abete rosso, sono ottime alternative.

PREPARAZIONE

La legna migliore si ottiene da alberi abbattuti, segati o tagliati prima del 1° maggio. È necessario tagliare i tronchetti in funzione delle dimensioni della camera di combustione della stufa. Si consiglia un diametro di 6-10 cm e una lunghezza inferiore di circa 6 cm rispetto a quella della camera di combustione al fine di preservare spazio per la circolazione dell'aria. Se il diametro dei tronchetti di legna è superiore, sarà necessario ridurre le dimensioni. La legna tagliata asciuga più velocemente.

STOCCAGGIO

La legna segata e tagliata deve essere conservata per 1-2 anni in un luogo asciutto per ottenere un grado di essiccazione soddisfacente per la combustione. L'essiccazione è più rapida se la legna viene accatastata in un luogo ventilato. Prima dell'uso è opportuno conservare la legna per alcuni giorni a temperatura ambiente. Si ricorda che la legna assorbe umidità durante l'autunno e l'inverno.

UMIDITÀ

Per evitare problemi ambientali e ottenere una combustione ottimale, la legna deve essere completamente asciutta prima di essere utilizzata per la combustione. Se viene impiegata legna umida, gran parte del calore verrà utilizzato per l'evaporazione dell'acqua. La temperatura nella camera di combustione non aumenterà e l'ambiente non verrà riscaldato a sufficienza. Questo è ovviamente antieconomico e provoca inoltre la formazione di fuliggine sul vetro, nella stufa e nella canna fumaria. La combustione con legna umida è inoltre inquinante.

- La legna può contenere al massimo il 20% di umidità. Il rendimento ottimale si ottiene con una percentuale di umidità del 15-18%
- Battendo le estremità dei tronchi una contro l'altra è possibile determinare facilmente il grado di umidità della legna. Se la legna è ancora umida, il rumore sarà sordo
- Porta l'albero in casa il giorno prima che venga usato

COMBUSTIBILE ILLEGALE

ATTENZIONE: Legna verniciata, impregnata a pressione e incollata oppure legname alla deriva proveniente dal mare.

ATTENZIONE: Non utilizzare mai benzina, combustibili per lanterne a base di benzina, cherosene, liquido per accendini a carbone, alcol etilico o liquidi simili per accendere o riaccendere un fuoco nella stufa. Tieni tutti questi liquidi lontani dalla stufa mentre è in uso.

ATTENZIONE: È inoltre vietata la combustione di pannelli di truciolato, plastica o carta trattata. Il contenuto di questi materiali è dannoso per le persone, per l'ambiente, per la stufa e per la canna fumaria.

In sintesi, la combustione deve avvenire esclusivamente con la legna idonea.

POTERE CALORIFICO DELLA LEGNA

I diversi tipi di legna hanno diversi poteri calorifici. In altre parole, per alcune specie di legno, è necessario utilizzarne una quantità maggiore per ottenere lo stesso rendimento del riscaldamento. Questo Manuale di Istruzioni presuppone che utilizzate legna di faggio, che ha un elevato potere calorifico ed è anche la legna più facile da acquistare. Se si utilizza quercia o faggio come combustibile, è necessario tenere a mente che questa legna ha un maggior potere calorifico rispetto, ad es., alla betulla. Per evitare qualsiasi rischio di danni alla stufa, si dovrebbe pertanto fare in modo di utilizzare meno combustibile in questi casi.

Specie di legno	kg legna asciutta/m ³	Rispetto al faggio
Carpine	640	110%
Faggio/Quercia	580	100%
Frassino	570	98%
Acero	540	93%
Betulla	510	88%
Pino	480	83%
Abete bianco	390	67%
Pioppo	380	65%

MANUTENZIONE

PULITURA DELLA CANNA FUMARIA E DELLA STUFA A LEGNA

È necessario seguire le direttive nazionali e locali per la pulitura della canna fumaria. È consigliabile far pulire la stufa periodicamente da uno spazzacamino.

Prima di procedere con la pulizia della stufa e della canna fumaria, rimuovere il deflettore. (Vedere "Rimozione de piastre deflettore fumi e rivestimento camera di combustione")

ATTENZIONE: tutte le operazioni di manutenzione devono essere fatte a stufa fredda.

CONTROLLO DELLA STUFA

Scan A/S raccomanda di eseguire controlli approfonditi della stufa dopo la pulizia. Controllare tutte le superfici visibili per individuare una eventuale presenza di incrinature. Controllare che tutte le guarnizioni siano ben serrate e siano correttamente in sede. Le guarnizioni usurate o deformate devono essere sostituite.

MANUTENZIONE

Oltre alla regolare pulizia della canna fumaria, non è necessario effettuare altre attività di manutenzione della stufa caminetto. Si raccomanda tuttavia un intervento di manutenzione almeno ogni due anni. La manutenzione della stufa dovrà essere affidata da un montatore qualificato. Usare solo parti di ricambio originali.

L'intervento di manutenzione dovrà includere:

- Lubrificazione delle cerniere con grasso al rame
- Controllare le guarnizioni. Sostituire le guarnizioni rotte o infragilite
- Controllare la camera di combustione e la griglia
- Controllare i materiali termoisolanti
- Controllare il meccanismo di chiusura

RIVESTIMENTO DELLA CAMERA DI COMBUSTIONE

Il rivestimento della camera di combustione può essere soggetto a piccole spaccature dovute all'umidità o a brusche variazioni di temperatura. Queste spaccature non influenzano le prestazioni e la durata della stufa. Se invece il rivestimento inizia a staccarsi è necessario sostituirlo.

Il rivestimento della camera di combustione non è coperto da garanzia.

GUARNIZIONI

Tutte le stufe a legna dispongono di guarnizioni in materiale ceramico applicate sulla stufa, sullo sportello e/o sul vetro. Queste guarnizioni sono soggette ad usura e devono essere sostituite quando necessario.

Le guarnizioni non sono coperte de garanzia.

SUPERFICI VERNICIATE

Pulire la stufa con un panno asciutto che non lasci pelucchi.

Per la riparazione di eventuali danni alla vernice è possibile acquistare della vernice a spruzzo presso i nostri rivenditori autorizzati Scan. Data la possibilità di lievi differenze nella tonalità di colore, si consiglia di spruzzare una zona più ampia per ottenere una miscela naturale. I risultati migliori nell'applicazione della vernice si ottengono quando il calore della stufa è tale da poterci posare la mano.

ATTENZIONE: assicurati di areare bene la stanza dopo aver utilizzato la vernice per ritocchi.

PULIZIA DEL VETRO

I nostri prodotti sono progettati per proteggere in modo ottimale il vetro da fastidiosi depositi di fuliggine. I depositi di fuliggine possono essere evitati soprattutto mediante una sufficiente adduzione di aria di combustione. È inoltre importante che la legna sia asciutta e la canna fumaria dimensionata correttamente.

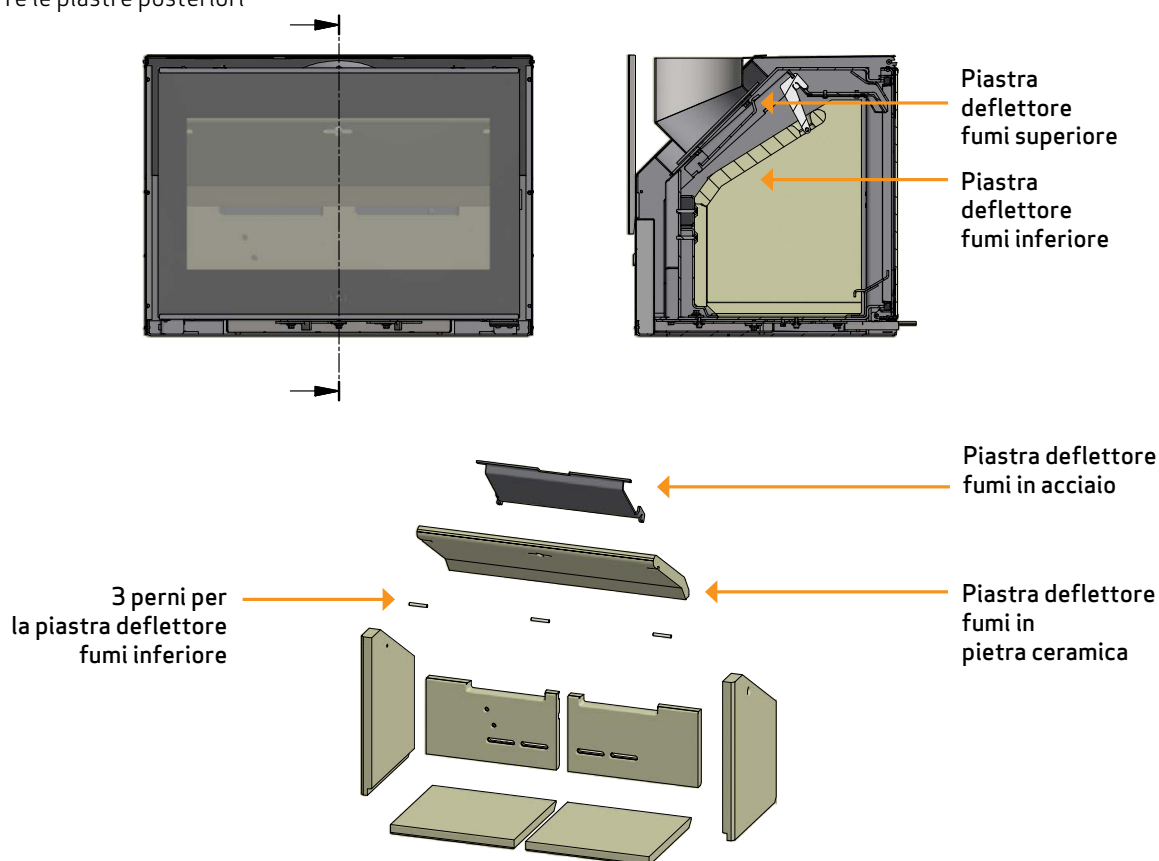
Anche effettuando la combustione secondo le nostre indicazioni, è possibile che sul vetro si formi un leggero strato di fuliggine. Questo deposito può essere facilmente rimosso con un panno asciutto e successivamente strofinando con un detersivo per vetri.

- Mettere attenzione nell'uso di liquidi detersivi. Il detersivo non deve andare in contatto con le superfici laccate perché potrebbero essere danneggiate
- Evitare che il detersivo per pulire il vetro finisca sulle guarnizioni, perché in tal modo c'è il rischio che il vetro perda irrimediabilmente colore durante la combustione

RIMOZIONE DE PIASTRE DEFLETTORE FUMI E RIVESTIMENTO CAMERA DI COMBUSTIONE

Prestare la massima attenzione quando si smontano le piastre deflettore fumi dalla stufa.

- Sollevare la piastra deflettore fumi inferiore, togliere i perni ed estrarre la piastra
- Sollevare la piastra deflettore fumi superiore dal retro della camera di combustione e rimuoverla
- Sollevare le piastre laterali della camera di combustione dalle pietre del lato inferiore ed estrarle. Notare che i lati sostengono le piastre posteriori e che queste potranno cadere, una volta estratti i lati
- Estrarre le piastre posteriori



SMALTIMENTO DEI COMPONENTI DELLA STUFA

Acciaio/ghisa	Conferire a riciclaggio
Vetro	Smaltire come rifiuti ceramici
Rivestimento della camera di combustione	Pietra ceramica e chamotte non sono riciclabili. Smaltire come rifiuto
Deflettore fumi	Pietra ceramica e chamotte non sono riciclabili. Smaltire come rifiuto
Guarnizioni	Smaltire come rifiuto

RISOLUZIONE DEI PROBLEMI

EMISSIONI DI FUMO

- Legna umida
- Dimensioni della canna fumaria errate per la stufa
- Verificare che il tubo dello scarico fumi/la canna fumaria non siano intasati
- Verificare che nello scarico posteriore il tubo dello scarico fumi non blocchi la valvola dell'aria nella canna fumaria
- Cattivo tiraggio della canna fumaria
- Depressione nell'ambiente
- L'altezza della canna fumaria è corretta rispetto all'ambiente circostante?
- Lo sportello è aperto prima che lo strato di brace sia completamente bruciato

LA LEGNA BRUCIA TROPPO VELOCEMENTE

- Tiraggio eccessivo della canna fumaria
- I deflettori non sono installati correttamente o sono assenti
- Le valvole dell'aria non sono regolate correttamente
- Legno di qualità insufficiente (legna di scarto/di pallet ecc.)

FORMAZIONE DI FULIGGINE SUL VETRO

- Errata regolazione dell'aria secondaria
- Legna umida
- Eccessiva aria primaria
- Tronchetti di legna troppo grandi al momento dell'accensione

ALONE BIANCO SUL VETRO

- Aggiunta una eccessiva quantità di combustibile (vedere le istruzioni operative)
- Eccessiva aria primaria
- Depressione nell'ambiente
- Cattivo tiraggio della canna fumaria
- Legno di qualità insufficiente (legna di scarto/di pallet ecc.)

NOTEVOLE DEPOSITO DI FULIGGINE NELLA CANNA FUMARIA

- Cattiva combustione (maggire apporto d'aria necessario)
- Legna umida

LA SUPERFICIE DELLA STUFA INGRIGISCE

- Aggiunta una eccessiva quantità di combustibile (vedere le istruzioni operative)

LA STUFA NON EMETTE CALORE

- Legna umida
- Legna insufficiente
- Legna non adatta con scarso potere calorifico
- Deflettori fumi non correttamente installati

LA STUFA EMETTE ODORE E RUMORE

- Quando si usa la stufa per la prima volta, la vernice indurisce, e questo può provocare un lieve odore. Aprire una finestra o una porta per aerare il locale e verificare che la stufa raggiunga una temperatura sufficientemente elevata per prevenire la successiva formazione di un odore persistente
- Durante il riscaldamento e il raffreddamento, la stufa può emettere piccoli schiocchi. Sono dovuti alle notevoli differenze di temperatura a cui è esposto il materiale e non indicano difetti nel prodotto

GARANZIA

Tutti i prodotti Scan alimentati a legna sono realizzati in materiali di alta qualità e sono sottoposti a rigorosi controlli di qualità prima di lasciare la fabbrica. Se nonostante ciò, continuano a verificarsi guasti o difetti di fabbricazione, questi sono coperti da garanzia per un periodo di cinque anni.

Ogniqualevolta contatterete Scan o un suo rivenditore autorizzato in relazione a una richiesta di intervento in garanzia, è indispensabile indicare il numero di registrazione prodotto della stufa.

La garanzia copre tutte le parti che a parere di Scan A/S necessitano di riparazione o sostituzione a causa di un difetto di fabbricazione o di progettazione.

La garanzia si applica al solo acquirente originario del prodotto e non è trasferibile (salvo in caso di vendita precedente).

La garanzia copre solo i danni che sono dovuti a difetti di fabbricazione o di progettazione.

I SEGUENTI COMPONENTI NON SONO COPERTI DALLA GARANZIA

- Parti soggette a usura, ad esempio rivestimento della camera di combustione, deflettore fumi, griglia di vagliatura, vetro, piastrelle e guarnizioni (fatta tuttavia eccezione per difetti identificabili al momento della consegna)
- Difetti provocati dall'azione di agenti chimici e fisici esterni durante il trasporto, in magazzino e durante il montaggio o successivamente
- Formazione di fuliggine dovuta a cattivo tiraggio della canna fumaria, legna umida o errato utilizzo
- Spese di riscaldamento supplementari in occasione di riparazioni
- Spese di trasporto
- Spese di montaggio e smontaggio della stufa

LA GARANZIA DECADE

- In caso di difetti dovuti a un errato montaggio (l'installatore è responsabile dell'osservanza delle disposizioni di legge e di altri regolamenti emanati dalle autorità, nonché delle istruzioni contenute nel Manuale di Montaggio e Uso della stufa e dei relativi accessori)
- Difetti dovuti a un uso non corretto e all'impiego di combustibili non consentiti o di ricambi non originali (vedere il Manuale di Montaggio e Uso)
- In caso di asportazione o danneggiamento della targhetta recante il numero di registrazione prodotto
- A seguito di riparazioni non eseguite nel rispetto delle nostre istruzioni o di quelle di un rivenditore Scan autorizzato
- A seguito di una modifica delle condizioni originali del prodotto Scan o dei relativi accessori. Qualsiasi modifica non autorizzata della stufa non è consentita
- Questa garanzia è valida solo nel paese in cui il prodotto Scan è stato originariamente consegnato

Numero di registrazione prodotto

Riporta questo numero in qualsiasi richiesta.