



DANISH HEATING IDEAS



SOMMARIO



		4
STUFE A LEGNA		
SCAN 66		6
SCAN 68		10
SCAN 80		12
SCAN 83		13
SCAN 84		14
SCAN 85		18
SCAN 85 MAXI	CONTO TERMICO	18
SCAN 87		20
SCAN BOX 1003 CS / 1004 CS/ 1007 CS	CONTO TERMICO	22
SCAN BOX 1005 CS / 1006 CS	CONTO TERMICO	24

INSERTI E CAMINETTI

SCAN 1003 CS HE	5 STELLE - CONTO TERMICO	26
SCAN 1004 CS HE	5 STELLE - CONTO TERMICO	26
SCAN 1005 CS HE	5 STELLE - CONTO TERMICO	26
SCAN 1006 CS HE	5 STELLE - CONTO TERMICO	26
SCAN 1007 CS HE	CONTO TERMICO	28
SCAN 5003	CONTO TERMICO	30
SCAN 5007		30
SCAN 5004		32
SCAN 5005		32



STUFE A LEGNA

ILD 7 ECO HE / ILD 8 ECO HE	CONTO TERMICO	36
ILD 9 ECO HE / ILD 10 ECO HE	CONTO TERMICO	38
ILD 11 ECO HE	CONTO TERMICO	40
ILD 12 ECO HE / ILD 13 ECO HE	CONTO TERMICO	42

INFORMAZIONI & SIMBOLI	44
AMBIENTE & ECOLABEL	45
CARATTERISTICHE TECNICHE	46





DANISH HEATING IDEAS

Documento non contrattuale.
Annulla e sostituisce il precedente.
Le foto hanno valore puramente illustrativo.

Il produttore, nel costante miglioramento ed aggiornamento dei propri prodotti, si riserva il diritto di modificare in qualsiasi momento prezzi, design, materiali, dimensioni e caratteristiche senza preavviso.



OLTRE 40 ANNI DI CALORE

LA FILOSOFIA SCAN

Dalla nostra fondazione a Odense, nel 1978, abbiamo da sempre offerto ai nostri clienti le migliori stufe e inserti a legna del mercato, ponendo particolare attenzione al design, all'innovazione e alla facilità di utilizzo. I nostri prodotti non sono solo una fonte di calore, ma anche un elemento di arredo e di design adatto ad ogni ambiente. La combustione SCAN permette di ottenere bassissimi consumi arrivando sino a 10 ore di autonomia. Questo, oltre a farvi dimezzare i costi di riscaldamento, vi permetterà di limitare l'apporto di legna alla stufa. Le idee innovative e l'attenzione verso il dettaglio contraddistinguono il design danese e la nostra filosofia; questo ha reso SCAN il marchio leader del riscaldamento a legna.

LA VOSTRA NUOVA FIAMMA



DESIGN DANESE



Niels Kjeldsen

La Danimarca ha una ricca tradizione di design e SCAN è parte di essa. Utilizziamo esclusivamente designer danesi per creare i nostri prodotti e garantirne la giusta espressione. SCAN si distingue per le linee pulite, tipiche del design danese.

Tradizionalmente creiamo nuovi standard e i nostri designer si impegnano per ideare qualcosa di innovativo e unico. Questo ha permesso a SCAN di ottenere costantemente il riconoscimento internazionale come migliore azienda del settore e di vincere numerosi premi di design.



Il piacere del calore di una fiamma perfetta dietro al vetro di una stufa è l'incarnazione del benessere. Il design dei nostri prodotti mira a raggiungere questa pienezza.

TUTTA UNA QUESTIONE
DI DETTAGLI



In SCAN non tralasciamo nessun dettaglio. Con un occhio critico e una ricerca costante della perfezione, creiamo forme rivoluzionarie e soluzioni tecniche innovative per il benessere dei clienti. Integrando le maniglie nel design garantiamo facilità di utilizzo combinando forma e funzione. Questo è uno dei tanti esempi di ciò che chiamiamo "smooth finish".

INNOVAZIONE E NUOVI
MODI DI PENSARE



Per SCAN riscaldarsi è molto di più che una questione pratica o estetica. Noi vediamo le nostre stufe come mobili innovativi per uno stile di vita moderno. Grazie all'innovazione, l'attenzione ai dettagli e l'audacia delle nuove creazioni siamo stati pionieri dell'ergonomia e dell'ambiente. SCAN è stata la prima a introdurre porte a vetri scorrevoli, vetri ad angolo di 90° e maniglie in vetro per gli inserti.

SCAN 66



SCAN 66-5 base a "S"

SCAN 66

DETTAGLI INNOVATIVI

I celebri designer Harrit et Sørensen hanno nuovamente immaginato una stufa unica dalle caratteristiche innovative. La sua forma ovale crea una cornice elegante intorno alla fiamma e il parabrace in vetro trasparente da 8 mm offre un'eccellente visione del fuoco, facilità d'uso e resistenza. I comandi di arrivo aria sono integrati sul lato della stufa.

Scegliete tre varianti di piedistallo: base a "S", piedistallo o plinto.

La SCAN 66-5 completa perfettamente il design della SCAN 66 con un piedistallo funzionale e dall'estetica ricercata. La sua forma ad onda permette di integrare uno spazio porta legna posizionato a destra o a sinistra della stufa.



SCAN 66-5 Version Base a "S"



SCAN 66-2 Version piedistallo



SCAN 66-4 Version plinto

Potenza nominale: 5 kW

Rendimento: 78%

Volume riscaldato fino a: 240 m³

Classe energetica: **A**



SCAN 66

CALORE SOSPESO

La SCAN 66 è disponibile anche versione a muro.
Sospesa diventa un vero oggetto di design e di arredo.

Lasciatevi sedurre dalla leggerezza aerea che vi offrirà una vista unica sulle fiamme.

La SCAN 66-1 è disponibile in finitura acciaio nero o bianco.



SCAN 66-1 Versione a muro



Maniglie e comandi di arrivo aria in vetro temperato

Potenza nominale: 5 kW

Rendimento: 78%

Volume riscaldato fino a: 240 m³

Classe energetica: **A**





SCAN 66-1



SCAN 66

SCAN 68



“Amiamo particolarmente questa forma ellittica che si adatta facilmente ad ogni interno”

Thomas Heint Nielsen

SCAN 68-4

SCAN 68

FORME ELLITTICHE

Le sue linee sobrie e l'abbinamento del vetro e dell'alluminio sono il punto di forza del suo design. La forma ellittica aggiunge espressività al suo rivestimento rendendolo piacevole da guardare. Gli ampi vetri vi invitano a rilassarvi e contemplare le fiamme dai differenti angoli della casa. La gamma SCAN 68 è disponibile con piedistallo a "U", plinto o versione a muro.



SCAN 68-1 Versione a muro



SCAN 68-4 Versione piedistallo



SCAN 68-11 Versione piedistallo a "U"



SCAN 68-12 Versione piedistallo a "U"



Potenza nominale: 5,5 kW
Rendimento: 80%
Volume riscaldato fino a: 270 m³
Classe energetica: **A+**



SCAN 80

AVETE DETTO “CUBISMO”?

Ispirata al cubismo, la SCAN 80 offre una vista ottimale a 180° sul fuoco grazie alla sua finestra su due lati. Come da grande tradizione del design danese, la porta e la sua maniglia sono state elegantemente integrate nella parte inferiore della stufa per un aspetto pulito e moderno presente nella versione nera. Inoltre, la base con sportello della SCAN 80 offre un grande spazio per lo stoccaggio.

In un angolo o contro una parete, la sua forma si integra con grazia e sobrietà in tutti gli ambienti.

Per una versione più ricercata, scegliete SCAN 80-4, migliorata da un blocco cubico che nasconde il kit di accumulo per mantenere il calore fino a 12 ore dopo l'ultimo carico di legna.



SCAN 80-2



SCAN 80-4

Potenza nominale: 6 kW
Rendimento: 84%
Volume riscaldato fino a: 270 m³
Classe energetica: **A+**



SCAN 80



SCAN 83

L'ARTE DELLA SEMPLICITÀ E DEL DETTAGLIO

La SCAN 83 è opera del più importante studio di design danese, Harrit & Sørensen. Il suo design essenziale unisce funzionalità ed estetica. La porta curva, dotata di un sistema di chiusura a bloccaggio automatico, offre una magnifica visuale del fuoco. La maniglia, sempre a temperatura ambiente, è in sintonia con la linearità del design.

Si può decidere di equipaggiare la propria SCAN 83 con una base rotante che permetterà di godere della vista del fuoco da qualsiasi punto della stanza.



SCAN 83-1



SCAN 83-2



SCAN 83



Potenza nominale: 5 kW
Rendimento: 81%
Volume riscaldato fino a: 270 m³
Classe energetica: **A+**





SCAN 84



SCAN 84-1

SCAN 84 - NOVITÀ

MODERNA E PERSONALIZZABILE

Le linee pulite e controllate conferiscono un design moderno e quasi architettonico.

La SCAN 84 è disponibile in una versione standard, SCAN 84-1 e in una versione maxi, SCAN 84-3 per un look ancora più slanciato. Dotata di un'elegante porta in vetro nero, la SCAN 84 offre una spettacolare visione delle fiamme. È disponibile la base rotante per poter godere del fuoco in ogni angolo della stanza. La sua porta con maniglia alta è dotata di un sistema di chiusura automatica silenziosa e dolce. La versione alta della SCAN 84 può essere dotata di un kit di accumulo opzionale che restituirà il calore a lungo, anche dopo l'ultima carica.



SCAN 84-1



SCAN 84-3 Maxi

Potenza nominale: 5 kW
Rendimento: 81 %
Volume riscaldato fino a: 270 m³
Classe energetica: **A+**



SCAN 84



La SCAN 84 può essere installata quasi a filo muro, a soli 10 cm di distanza posteriore dai materiali combustibili.



Personalizza la tua SCAN 84 con un top in vetro o in pietra ollare. Le SCAN 84-1 e SCAN 84-3 Maxi sono dotate di serie di un top in acciaio nero. I tre pannelli superiori sono disponibili per una configurazione uscita fumi superiore o posteriore.



Personalizzate la stufa scegliendo tra le maniglie: Rovere chiaro, Rovere dorata, Rovere Moka. La maniglia in Rovere nero è di serie.



SCAN 85



SCAN 85-1 Nera

SCAN 85

PROPORZIONI DA SOGNO

La sua grande forma cilindrica si adatta perfettamente a grandi spazi offrendoti una visione totale del fuoco. La SCAN 85 diffonde rapidamente il calore mentre ti godi le fiamme che danzano dietro a sua porta a vetri. La maniglia di apertura si fonde con la parte anteriore e offre un'apertura facilitata con un esclusivo sistema ad anta scorrevole laterale.

La misura standard è disponibile in colore nero con inserti e maniglia in alluminio spazzolato oppure nero.

La versione Maxi è disponibile solo in nero e può essere dotata di un kit di accumulo che rilascerà calore per più di 12 ore dopo l'ultimo caricamento oppure essere installata con un kit che permette di accedere agli incentivi CONTO TERMICO.



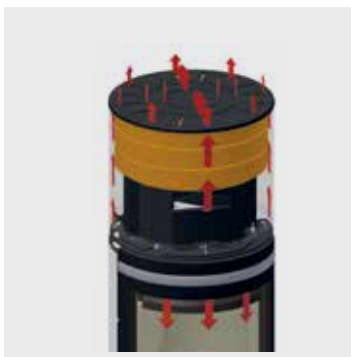
SCAN 85-2 Nera



SCAN 85-4 Maxi
(conto termico fino a € 1.761)



reddot design award



Kit di accumulo calore: questo sistema immagazzina il calore prodotto dalla combustione durante il riscaldamento. Dopo lo spegnimento del fuoco il calore viene lentamente rilasciato nella stanza.

Potenza nominale: 8 kW

Rendimento: 78% - 85% (Maxi conto termico)

Volume riscaldato fino a: 420 m³

Classe energetica: **A**





reddot winner 2022



SCAN 87



SCAN 87-2

SCAN 87 - NOVITÀ

LA QUINT'ESSENZA DEL CONFORT

La SCAN 87 è unica nel suo genere! Un vero masterpiece nel vostro salone, questa stufa-camino coniuga perfettamente design e prestazioni, ideale per riscaldare grandi interni.

La SCAN 87 offre un'ampia camera di combustione che può accogliere ceppi di 50 cm in verticale e 40 in orizzontale. Lasciatevi sedurre dalla sua porta curva a scomparsa che offre una visione straordinaria delle fiamme.

La SCAN 87 è declinata in due varianti d'installazione: a pavimento, per un vero arredo da riscaldamento, e a muro, per maggiore originalità e valorizzare il vostro camino al centro della stanza.



SCAN 87-1 a pavimento



Una porta ricurva a scomparsa offre una vista a 160° sul fuoco.



SCAN 87-2 a muro



Niels Kjeldsen, designer danois



reddot winner 2022

Una maniglia fredda in vetro è integrata nella porta ricurva della stufa.

Potenza nominale: 11,5 kW
Rendimento: 84%
Volume riscaldato fino a: 420 m³
Classe energetica: **A+**



SCAN 1003 BOX CS / 1004 BOX CS / SCAN 1007 BOX CS



SCAN 1003 BOX CS con moduli aggiuntivi

SCAN 1003 BOX CS / 1004 BOX CS / 1007 BOX CS

UN CONCETTO MODULARE: ALTEZZA 57 CM

Create la vostra stufa grazie ad una varietà di combinazioni: versione sospesa o a pavimento, con porta legna di dimensioni differenti oppure senza. Potrete personalizzare il vostro SCAN 1000 Box aggiungendo i moduli a seconda del vostro interno, bisogni o desideri.

Gli SCAN 1003 BOX CS, SCAN 1004 BOX CS e SCAN 1007 BOX CS sono disponibili con altezza 57 cm, declinabili in tre larghezze e potenze di riscaldamento, differenti secondo i vostri bisogni: larghezza 65 cm (SCAN 1003 BOX CS), larghezza 80 cm (SCAN 1004 BOX CS) o larghezza 100 cm (SCAN 1007 BOX CS) per una versione XXL.

La combinazione perfetta di una stufa moderna e di un inserto salva spazio!



SCAN 1003 BOX CS a muro
con moduli aggiuntivi



SCAN 1004 BOX CS
con base porta legna



SCAN 1007 BOX CS
con base porta legna

SCAN 1003 BOX CS / 1004 BOX CS / 1007 BOX CS

Potenza nominale: 7,2 kW / 8 kW / 11,4 kW

Rendimento: 86% / 86% / 86%

Volume riscaldato fino a: 340 m³ / 380 m³ / 500 m³

Classe energetica: **A+** / **A+** / **A**



SCAN 1005 BOX CS / 1006 BOX CS



SCAN 1006 Box

SCAN 1005 BOX CS / 1006 BOX CS

UN CONCETTO MODULARE: ALTEZZA 47 CM

Queste due stufe camino offrono un'altezza di 47 cm con una visione compatta (SCAN 1005 BOX CS) oppure panoramica (SCAN 1006 BOX CS) a seconda dei vostri gusti. Possono essere dotati degli stessi accessorio della serie SCAN 1000 BOX: porta legna largo o stretto, supporti a parete.

I moduli porta legna sono pensati come elementi decorativi: possono essere quindi riempiti con la legna o riporvi all'interno libri, cornici e altri oggetti decorativi.

Queste stufe camino di design hanno la camera di combustione in cemento refrattario e una serigrafia ridotta per massimizzare la visione della fiamma.



SCAN 1005 BOX CS
con base porta legna



Potenti magneti tra i box e i moduli assicurano una perfetta disposizione degli elementi.



SCAN 1006 BOX CS
con base porta legna

Potenza nominale: 6 kW
Rendimento: 86%
Volume riscaldato fino a: 300 m³
Classe energetica: **A+**



SCAN 1003 CS HE / SCAN 1004 CS HE / SCAN 1005 CS HE / SCAN 1006 CS HE

ELEGANZA A 5 STELLE

Un design moderno ed elegante, volto a ottimizzare la visione delle fiamme, è la caratteristica degli inserti della serie SCAN 1000. La camera di combustione, in cemento refrattario luminoso e resistente, è di proporzioni più classiche per gli inserti SCAN 1003 e SCAN 1004, mentre con un'estetica 16/9 i modelli SCAN 1005 e 1006 offrono una vista del fuoco più panoramica e contemporanea. La loro cornice in acciaio e le rifiniture impeccabili rendono questa linea un must del design "smooth finish" tipico danese.

Per tutti e quattro gli inserti è disponibile un kit di trasformazione in versione **CS HE+** che permette la trasformazione del prodotto in **VERSIONE 5 STELLE** per una maggiore compatibilità con gli ultimi standard in materia di ambiente.



SCAN 1003
(conto termico fino a € 1.522,55)



SCAN 1004
(conto termico fino a € 1.581,83)



SCAN 1005
(conto termico fino a € 1.448,27)



SCAN 1006
(conto termico fino a € 1.1522,55)

SCAN 1003 / 1004 / 1005 / 1006

Potenza nominale: 7,2 kW / 8 kW / 6,5 kW / 7 kW

Rendimento: 86%

Volume riscaldato fino a: 340 m³ / 380 m³ / 300 m³ / 300 m³Classe energetica: **A+**

PRODOTTO 5 STELLE





SCAN 1006

SCAN 1003 CS HE / 1004 CS HE / SCAN 1005 CS HE / 1006 CS HE

SCAN 1007 CS HE



SCAN 1007 BB

SCAN 1007 CS HE - NOVITÀ

UNO SCHERMO DI CALORE

Ultimo nato della serie di inserti SCAN 1000 il modello SCAN 1007 CS HE si contraddistingue per un vetro panoramico estremamente ampio che, abbinato alla luminosa camera di combustione in cemento refrattario, offre una vista del fuoco impareggiabile, diventando il centro della scena dell'ambiente in cui è installato. Pensato per grandi ambienti, è il modello più potente della gamma e, con i suoi oltre 11 kW di potenza, può scaldare fino a 500m³.

Condivide lo standard elevato di materiali e finiture che sono una prerogativa di questa serie di inserti: ogni particolare e meccanismo è espressione del concetto "smooth finish" tipico del design danese.



SCAN 1007 CS HE

SCAN 1007 CS HE

SCAN 1007 CS HE

Potenza nominale: 11,4 kW

Rendimento: 86%

Volume riscaldato fino a: 500 m³

Classe energetica: **A+**



SCAN 5003 / 5007



SCAN 5003 Vetro laterale destro

SCAN 5003 / SCAN 5007

FLESSIBILI E COMPATTI

Poiché non tutti gli spazi possono ospitare grandi focolari, gli SCAN 5003 e SCAN 5007, compatti e versatili, soddisfano l'esigenza di riscaldamento degli ambienti intermedi.

Fratello maggiore dello SCAN 5003, lo SCAN 5007 è un focolare a vetro laterale 10 cm più largo rispetto al suo fratello minore. Può accogliere dei ceppi di 50 cm e consente realizzazioni più panoramiche. Molto compatto, solo 37,5 cm di profondità, lo SCAN 5007 trova il suo posto in spazi che richiedono un ingombro minimo.

Secondo il vostro interno potrete optare per la versione vetro laterale sinistro dello SCAN 5003 o una versione più ampia con lo SCAN 5007 vetro laterale sia destro che sinistro. Completate il vostro focolare con una cornice acciaio nero, opzionale, per una finitura perfetta. Per una diffusione del calore più duratura, anche dopo l'ultima carica di legna, può essere aggiunto un kit di accumulo. Lo SCAN 5003 inoltre gode degli incentivi CONTO TERMICO.



SCAN 5003
(conto termico fino a € 1.259)

Disponibile anche in versione
vetro laterale destro



SCAN 5007 Vetro laterale destro



SCAN 5007 Vetro laterale sinistro

Potenza nominale: 5,7 kW
Rendimento: 86%
Volume riscaldato fino a: 300 m³
Classe energetica: **A+**



Potenza nominale: 7,2 kW
Rendimento: 86%
Volume riscaldato fino a: 360 m³
Classe energetica: **A+**



SCAN 5004 - SCAN 5005

IL FUOCO IN VERSIONE TRIFACCIALE

La serie SCAN 5004 si contraddistingue per la spettacolare porta dall'ampio vetro trifacciale. Il particolare sistema a saliscendi vi permetterà con un semplice gesto di sollevare la porta trasformando il vostro focolare in un camino aperto con tutta l'atmosfera che solo una fiamma libera può offrirvi all'interno della vostra stanza.

La serie SCAN 5005 si contraddistingue dalla precedente per una maggiore potenza e per uno sviluppo in profondità, ideale per un'installazione atta a separare spazi e ambienti. Dal lato estetico, tutti gli standard del design danese sono rispettati: finiture raffinate e linee pure per adattarsi a tutti gli stili di interni!



SCAN 5004 FLR

Potenza nominale: 7,8 kW

Rendimento: 83%

Volume riscaldato fino a: 360 m³

Classe energetica: **A+**



SCAN 5005 FLR

Potenza nominale: 10 kW

Rendimento: 83%

Volume riscaldato fino a: 400 m³

Classe energetica: **A+**





SCAN 5004 FLR

SCAN 5004 - SCAN 5005



ILD OVVERO "IL FUOCO" IN NORVEGESE

LA FILOSOFIA ILD

Il termine norvegese per fuoco è "ILD", e il fuoco rappresenta il calore che le stufe ILD a combustione pulita vi daranno.

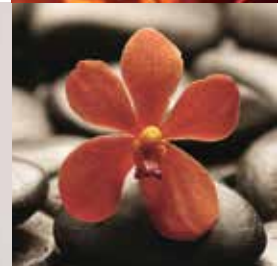
Le linee pulite, date dall'esclusivo design ILD, conferiranno alla vostra casa un valore aggiunto di unicità.

La qualità di tutta la componentistica, a partire dall'acciaio utilizzato, è di altissimo livello e potrete scegliere tra quattro bellissimi modelli di stufe con differenti caratteristiche e dettagli.

IL FUOCO IN RISALTO



SPIRITO SCANDINAVO



Queste stufe a legna dalle linee sobrie e eleganti si adattano a tutti gli stili di interni per un look caldo. Costruiti con materiali robusti, sono disponibili con finiture verniciato nero.

Il fuoco, il calore sono all'origine di ILD. Le stufe a legna ILD sono conosciute per fornire un calore confortevole, economico e duraturo.



I VANTAGGI



Le stufe a legna ILD beneficiano dei seguenti vantaggi:

- un sistema di aerazione che mantiene il vetro pulito evitando il deposito di fuliggine e particelle,
- una griglia per un semplice recupero della cenere,
- la possibilità di installare la vostra stufa ILD anche in spazi ridotti grazie alle distanze minime dai materiali combustibili,
- un cassetto cenere semplice e discreto,
- una garanzia di 5 anni.

MINIMALISMO



Ispirata alla natura, la gamma ILD è il giusto abbinamento di sobrietà e prestazioni. Le stufe a legna ILD sono costruite con materiali robusti, senza alcun artificio. L'essenziale è la semplicità, questo è il motto di ILD.

ILD 7 ECO HE / ILD 8 ECO HE



ILD 8 ECO

ILD 7 ECO HE / ILD 8 ECO HE

UN DESIGN COMPATTO

Queste stufe sono apparecchi che sfruttano il riscaldamento per convezione, dal design sobrio e compatto offrono prestazioni di alto livello.

Le loro potenze moderate e il loro rendimento fanno di questi modelli il prodotto ideale per le case di recente costruzione.

La ILD 8 ECO HE offre una visione del fuoco da tutti gli angoli grazie ai due vetri laterali.

Dotati di tecnologia a combustione pulita questi due modelli possono essere collegati ad una presa d'aria diretta. La base offre un pratico vano legna che può essere chiuso da una porta in acciaio.



ILD 7 ECO HE con porta
(conto termico fino a € 1.297)



ILD 8 ECO HE senza porta
(conto termico fino a € 1.297)



ILD 7 ECO HE senza porta
(conto termico fino a € 1.297)

Potenza nominale: 6 kW

Rendimento: 85%

Volume riscaldato fino a: 210 m³

Classe energetica: **A+**



ILD 9 ECO HE / ILD 10 ECO HE



ILD 9 ECO

ILD 9 ECO HE / ILD 10 ECO HE

SPIRITO SCANDINAVO

Queste stufe dalle linee sobrie ed eleganti si adattano a tutti i tipi di interni e di arredi per un'ambientazione calorosa e conviviale. Posizionabili a poca distanza dai materiali combustibili, questi modelli troveranno una facile collocazione nel vostro interno.

La ILD 9 ECO HE coniuga potenza ed estetica grazie ad un'ampia visione del fuoco.

Grazie ai suoi vetri laterali, la ILD 10 ECO HE vi permetterà una vista sulle fiamme da qualsiasi angolo della vostra stanza.



ILD 9 ECO HE senza porta
(conto termico fino a € 1.505)



ILD 10 ECO HE con porta
(conto termico fino a € 1.505)

Potenza nominale: 8 kW

Rendimento: 90%

Volume riscaldato fino a: 300 m³

Classe energetica: **A+**



ILD 11 ECO HE



ILD 11 ECO

ILD 11 ECO HE

UN AMBIENTE CALOROSO

Questa stufa coniuga potenza ed estetica offrendovi una splendida visione delle fiamme grazie ad un ampio vetro frontale.

La ILD 11 ECO HE è dotata di un magnifico rivestimento in pietra Serpentina, materiale che accumula il calore per restituirlo gradatamente nel tempo.

Una porta, opzionale, permette di chiudere il vano legna inferiore.



ILD 11 ECO HE con rivestimento e top in pietra Serpentina - senza porta (conto termico fino a € 1.505)



ILD 11 ECO HE con rivestimento e top in pietra Serpentina - con porta (conto termico fino a € 1.505)



Potenza nominale: 8 kW
Rendimento: 90%
Volume riscaldato fino a: 300 m³
Classe energetica: **A+**



ILD 12 ECO HE / ILD 13 ECO HE



ILD 13 ECO

ILD 12 ECO HE /ILD 13 ECO HE

POTENZA E CONFORT

Le ILD 12 ECO HE e ILD 13 ECO HE completano la gamma con una potenza di 8,5 kW e sono i modelli adatti ai grandi volumi difficili da riscaldare.

Per la loro larghezza, queste due stufe a legna offrono una magnifica vista delle fiamme e le camere di combustione possono ospitare ceppi di legna di 50 cm.

Potete inoltre completare la stufa con una porta opzionale per il vano basso.

Scegliete tra la ILD 12 ECO HE, progettata in uno scrigno di acciaio nero oppure la ILD 13 ECO HE, arricchita da un rivestimento in pietra Serpentina.



ILD 12 ECO HE con porta
(conto termico fino a € 1.590)



ILD 12 ECO HE
(conto termico fino a € 1.590)



ILD 13 ECO HE con rivestimento e
top in pietra Serpentina - con porta
(conto termico fino a € 1.590)

Potenza nominale: 9 kW

Rendimento: 85%

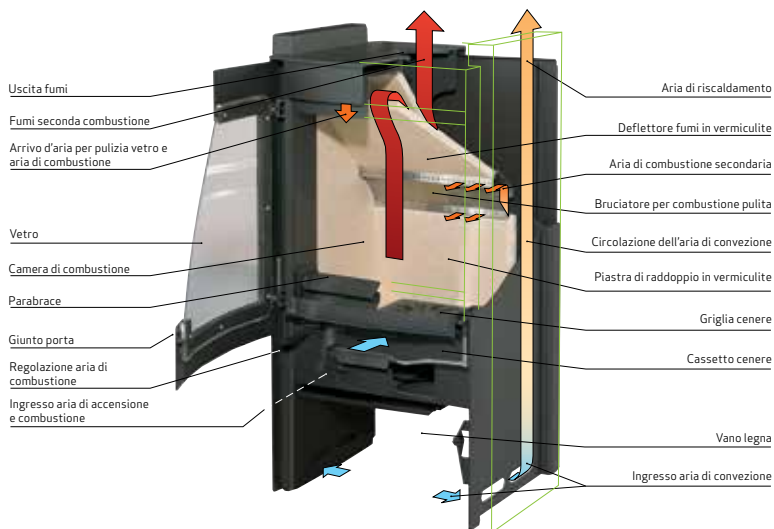
Volume riscaldato fino a: 420 m³

Classe energetica: **A+**



COMBUSTIONE, COMBUSTIONE PULITA E RISCALDAMENTO

SCHEMA CIRCOLAZIONE ARIA



CALORE PIÙ A LUNGO

Il sistema di accumulo di calore Scan vi garantirà un'autonomia fino a 12 ore dopo l'ultima ricarica di legna. I materiali utilizzati offrono una capacità di accumulo calore



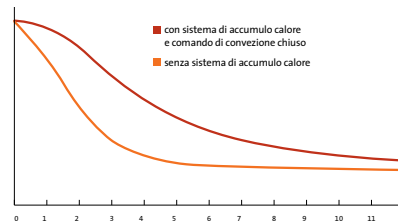
eccezionale, che permette di ottimizzare la restituzione del calore dopo lo spegnimento del fuoco. Il kit di accumulo è molto compatto, si trova nel rialzo superiore della stufa ed immagazzina il calore prodotto dalla combustione. Un comando situato nella parte superiore della stufa permette di scegliere tra

riscaldamento per convezione o irraggiamento.

Accendete il vostro fuoco con il comando aperto per un riscaldamento rapido per convezione.

In posizione chiusa, il calore sarà accumulato e restituito per le 12 ore successive.

Questo grafico rappresenta il rilascio di calore dopo l'ultimo caricamento.



Ecco il test eseguito: abbiamo mandato in temperatura la stufa cominciando con una carica standard di 2,25 kg di legna, seguita da 4 ricariche di 2,25 kg ogni 45 - 50 minuti. L'ultima carica di legna si è rivelata ampiamente sufficiente per conservare il calore tutta la notte fino alla mattina.

Durata della fiamma: 3 - 4 ore.

Legna consumata: 11,25 kg.

INFORMAZIONI & SIMBOLI



ARIA DI COMBUSTIONE ESTERNA

Gli apparecchi che beneficiano del logo "Combustione stagna" sono dotati di una connessione di arrivo d'aria diretta esterna. Invece di prelevare l'aria calda dalla stanza e portare all'interno della casa il freddo o le correnti d'aria, potrete prelevare l'aria direttamente dal raccordo per l'aria fresca, sostituendo l'aria durante la combustione. Il collegamento può essere effettuato dal retro o dal fondo della stufa. La stragrande maggioranza della gamma è dotata di collegamento diretto di alimentazione aria esterna, consentendo così una combustione chiusa.



SISTEMA DI COMBUSTIONE UNICO

Il nostro sistema di Combustione Pulita garantisce che gli apparecchi utilizzino la tecnologia più avanzata stabilendo nuovi standard in termini di emissioni di gas e particelle per ottenere un'efficienza molto elevata e un basso consumo di legna a qualsiasi potenza.

Grazie alla nostra tecnologia di combustione pulita il vostro apparecchio dispone di una doppia combustione che produce calore recuperando e bruciando il 90% dei gas e particelle contenuti nei fumi.



La legna è una fonte di energia sostenibile ed economica se viene bruciata in un apparecchio ben progettato e nel rispetto degli standard ambientali e di eco-design vigenti. Durante i nostri test, lavoriamo costantemente per migliorare l'efficienza di combustione e soddisfare i più severi requisiti ambientali.

Le stufe e gli inserti SCAN e ILD sono tra quelli che hanno ottenuto più omologazioni nel mondo.



AGEVOLAZIONI FISCALI E CONTO TERMICO



I prodotti SCAN e ILD sono prodotti **4 stelle** e **5 stelle**, beneficiano quindi di sgravi fiscali.

I prodotti con rendimento sopra l'85% godono inoltre dell'incentivo

Conto Termico e Ecobonus.

Rivolgeti al tuo rivenditore per maggiori informazioni.

www.scan-stoves.it

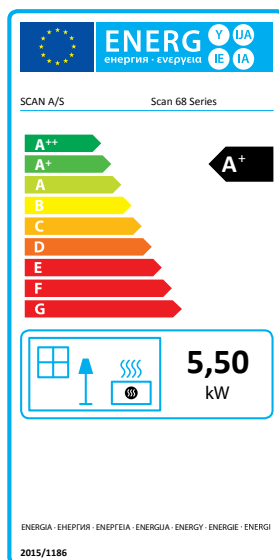
ECODESIGN 2022

Le Direttive europee sulla progettazione ecocompatibile mirano a migliorare le prestazioni ambientali dei prodotti e quindi a contribuire attivamente agli obiettivi europei in termini di riduzione dei consumi energetici e delle emissioni inquinanti.

La nostra missione è sviluppare stufe a legna la cui combustione sia più ecologica e più economica di qualsiasi altro apparecchio. L'intera gamma SCAN e ILD è quindi conforme al nuovo standard europeo ECODESIGN 2022, che certifica che i nostri dispositivi soddisfano i criteri di ecodesign a favore della tutela dell'ambiente e della qualità dell'aria.

ETICHETTA ENERGETICA

L'etichetta energetica dei nostri apparecchi vi guiderà nella scelta della vostra stufa o inserto informandoti su quelli più efficienti e con il minor impatto ambientale. Così potrete fare la miglior scelta per il futuro e per l'ambiente.



40% DI LEGNA IN MENO: UN CALORE ECONOMICO ED ECOLOGICO

Grazie al loro sistema di combustione pulita, le stufe a legna SCAN e ILD offrono prestazioni migliori consumando meno combustibile rispetto ai vecchi apparecchi senza questa tecnologia. Con un uso corretto della vostra stufa potrete ridurre il consumo di legna fino al 40%.

L'utilizzo di una stufa a legna della nostra gamma è una soluzione di riscaldamento ecologica che riduce le emissioni di particolato del 90% rispetto a un apparecchio di vecchia generazione. Il sistema a doppia combustione pulita brucia i gas e le particelle prima che passino attraverso la canna fumaria.

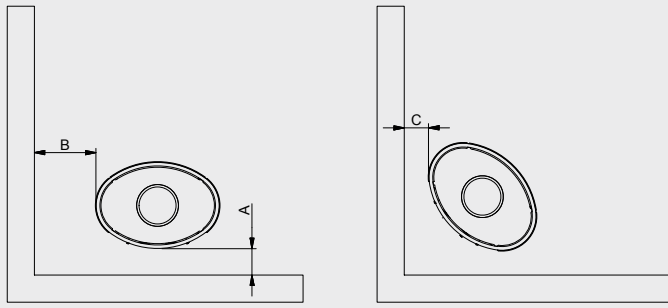
AMBIENTE & ECOLABEL

CARATTERISTICHE TECNICHE

Dati tecnici	SCAN 66-1 SCAN 66-2 SCAN 66-4	SCAN 66-5	SCAN 68-1 SCAN 68-2	SCAN 68-3 SCAN 68-4	SCAN 68-7 SCAN 68-8	SCAN 68-9 SCAN 68-10 SCAN 68-11 SCAN 68-12	SCAN 80-2	SCAN 80-4
Potenza nominale (kW)	5	5	5,5	5,5	5,5	5,5	6	6
Indice d'efficienza energetica (IEE)	104	104	107	107	107	107	112,8	112,8
Rendimento (%)	78	78	80	80	80	80	84	84
Emissioni (% CO à 13% O ₂)	0,03	0,03	0,04	0,04	0,04	0,04	0,06	0,06
Emissioni di particelle misurate (mg/Nm ³)	27	27	14	14	14	14	<6	<6
Distanza dai materiali combustibili post./lato / angolo (mm) (A, B, C)	150/300/150	150/300/150	Lati 400	150/400/100	Lati 500	150/500/350	175/450/200	175/450/200
Classificazione in stelle	★★★★	★★★★	★★★★	★★★★	★★★★	★★★★	★★★★	★★★★
CONTO TERMICO	-	-	-	-	-	-	-	-
Altre informazioni								
Volume riscaldato (m ³)	90-240	90-240	90-270	90-270	90-270	90-270	90-270	90-270
Lunghezza max. legna (cm)	33	33	33	33	33	33	30	30
Peso (kg)	90-100	108	98	105-107	98	105-107	104	110
Dimensioni HxIxP (mm)**	SCAN 66-1: 630x481x337 SCAN 66-2: 947x481x382 SCAN 66-4: 947x500x380	943x1037x337	794x500x400	1272x500x371	794x500x400	SCAN 68-9 e 68-10: 1272x500x371 SCAN 68-11 e 68-12: 1222x 500x371	1351x385x385	1670x385x385
Altezza uscita posteriore	799	796	681	1160	681	1160/1110	1205,5	1567
Ø uscita fumi	Ø150	Ø150	Ø150	Ø150	Ø150	Ø150	Ø150	Ø150
Combustione Pulita	●	●	●	●	●	●	●	●
Combustione Chiusa	●	●	●	●	●	●	●	●
Colori / finiture disponibili***):								
Nero	□	●	□	□	□	●	●	●
Grigio	-	-	-	-	-	-	-	-
Bianco	□ (SCAN 66-1/4)	-	□ (SCAN 68-1)	□ (SCAN 68-3)	□ (SCAN 68-7)	-	-	-
Pietra ollare	-	-	-	-	-	-	-	-
Vetro serigrafato nero e cornice nera	-	-	-	-	-	-	-	-
Accessori:								
Top in pietra ollare	-	-	▲ (14 Kg)	▲ (14 Kg)	▲ (14 Kg)	▲ (14 Kg)	-	-
Rivestimento laterale in pietra ollare	-	-	-	-	-	-	-	-
Porta e fondo per piedistallo a "U"	-	-	-	▲ Nero (SCAN 68-5)	-	▲ Nero (SCAN 68-11/12)	-	-
Rialzo	-	-	-	-	-	-	-	-
Kit d'accumulo calore	-	-	-	-	-	-	-	▲ (40 Kg)
Pedana in acciaio nero	-	-	▲	▲	▲	▲	-	-
Pedana in vetro	-	-	▲	▲	▲	▲	▲	▲
Supporto a muro	● (SCAN 66-1)	-	●	-	●	-	-	-
Base rotante	-	-	-	-	-	-	-	-
Kit di raccordo per presa aria diretta	▲	▲	▲	▲	▲	▲	▲	▲
Scudo termico	-	-	-	-	-	-	-	-
Porta legna largo / stretto	-	-	-	-	-	-	-	-
Zoccolo largo / stretto	-	-	-	-	-	-	-	-
Piastra in vetro protezione porta legna	-	-	-	-	-	-	-	-

- = standard
- = finiture disponibili
- ▲ = accessori opzionali

*) gamma di potenza a titolo indicativo
 **) lati dati a titolo indicativo. Riferirsi al manuale d'installazione e d'uso del prodotto
 ***) alcune di queste opzioni possono avere un costo supplementare



Distanza di sicurezza - stufe

Le distanze di sicurezza si riferiscono unicamente alle stufe. Le distanze da materiali infiammabili sono indicate nella tabella qui sotto e fanno riferimento alle indicazioni A, B e C.

La conformità del raccordo alle norme tecniche in vigore è responsabilità dell'installatore. Per le altre configurazioni fare riferimento al manuale di installazione dell'apparecchio.

SCAN 83	SCAN 84-1	SCAN 84-3	SCAN 85-1 SCAN 85-2	SCAN 85-3 SCAN 85-4 Maxi	SCAN 87-1	SCAN 87-2
5	5	5	8	8	11,5	11,5
108,5	108,5	108,5	104,1	104,1	112,5	112,5
81	81	81	78	78-85 (conto termico)	84	84
0,08	0,08	0,08	0,06	0,06	0,07	0,07
23	23	23	7	7	27	27
100/400/100	100/450/100	100/450/100	100/600/100	100/600/100	50/800/300	50/800/300
★★★★	★★★★	★★★★	★★★★	★★★★	★★★★	★★★★
-	-	-	-	●	-	-
90-270	90-270	90-270	120-420	120-420	150-420	150-420
33	33	33	50 (verticale) 30 (orizzontale)	50	50 (verticale) 40 (orizzontale)	50 (verticale) 40 (orizzontale)
117-186	122	137	204	220	273	250
1200xØ460	1250XØ464	1600XØ464	1464xØ520	1864xØ520	1885,5x698x636	1491x698x681
1064	1116	1256	1347	1547	1711,5	1315,5
Ø150	Ø150	Ø150	Ø150	Ø150	Ø200	Ø200
●	●	●	●	●	●	●
●	●	●	●	●	●	●
□	□	□	●	●	●	●
□	□	□	-	-	-	-
-	□	□	-	-	-	-
-	-	-	-	-	-	-
-	-	-	-	-	-	-
▲ (15 Kg)	▲	▲	-	-	-	-
-	▲	▲	-	-	-	-
-	-	-	-	-	-	-
-	-	-	-	-	-	-
-	-	▲ (40 Kg)	-	▲ (90 Kg)	▲	▲
▲	-	-	-	-	-	-
▲	▲	▲	▲	▲	▲	▲
-	-	-	-	-	-	●
▲ ⁱ	▲	▲ ⁱ	-	-	-	-
▲	▲	▲	▲	▲	▲	▲
-	-	-	-	-	-	-
-	-	-	-	-	-	-
-	-	-	-	-	-	-
-	-	-	-	-	-	-

Dati tecnici	SCAN 1003 BOX CS	SCAN 1004 BOX CS	SCAN 1005 BOX CS	SCAN 1006 BOX CS	SCAN 1007 BOX CS
Potenza nominale (kW)	7,2	8	6,5	7	11,4
Indice d'efficienza energetica (IEE)	108,5	108	109	109	103
Rendimento (%)	86	86	86	86	86
Emissioni (% CO à 13% O ₂)	0,09	0,09	0,07	0,06	0,057
Emissioni di particelle misurate (mg/Nm ³)	29	29	19	19	37
Distanza dai materiali combustibili post./ lato / angolo (mm) (A, B, C)	150/500/50	150/500/50	150/500/50	150/500/50	200/550/200
Classificazione in stelle	★★★★	★★★★	★★★★	★★★★	★★★★
CONTO TERMICO	●	●	●	●	●
Altre informazioni					
Volume riscaldato (m ³)	75-300	90-360	90-300	90-360	100-500
Lunghezza max. legna(cm)	50	65	50	65	80
Peso (kg)	145	177	140	163	215
Dimensioni HxIxP (mm)**)	572x649x479 box di convezione	572x799x479 box di convezione	472x649x479 box di convezione	472x799x479 box di convezione	572x1000x479 box di convezione
Altezza uscita posteriore	secondo configurazione	secondo configurazione	secondo configurazione	secondo configurazione	secondo configurazione
Ø uscita fumi	Ø150	Ø150	Ø150	Ø150	Ø180
Combustione Pulita	●	●	●	●	●
Combustione Chiusa	●	●	●	●	●
Colori / finiture disponibili***):					
Nero	●	●	●	●	●
Grigio	-	-	-	-	-
Bianco	-	-	-	-	-
Pietra ollare	-	-	-	-	-
Vetro serigrafato nero e cornice nera	●	●	●	●	●
Accessori:					
Top in pietra ollare	-	-	-	-	-
Rivestimento laterale in pietra ollare	-	-	-	-	-
Porta e fondo per piedistallo a "U"	-	-	-	-	-
Rialzo	-	-	-	-	-
Kit d'accumulo calore	-	-	-	-	-
Pedana in acciaio nero	-	-	-	-	-
Pedana in vetro	▲	▲	▲	-	-
Supporto a muro	▲	▲	▲	▲	▲
Base rotante	-	-	-	-	-
Kit di raccordo per presa aria diretta	▲	▲	▲	▲	▲
Scudo termico	-	-	-	-	-
Porta legna largo / stretto	▲	▲	▲	▲	▲
Zoccolo largo / stretto	▲ (no a muro)	▲ (no a muro)	▲ (no a muro)	▲ (no a muro)	▲ (no a muro)
Piastra in vetro protezione porta legna	▲	▲	▲	▲	▲

● = standard
 ○ = finiture disponibili
 ▲ = accessori opzionali

*) gamma di potenza a titolo indicativo
 **) dati a titolo indicativo. Riferirsi al manuale d'installazione e d'uso del prodotto
 ***) alcune di queste opzioni possono avere un costo supplementare

CARATTERISTICHE TECNICHE

Dati tecnici	SCAN 1003	SCAN 1004	SCAN 1005	SCAN 1006	SCAN 1007	SCAN 5003	SCAN 5004 FLR	SCAN 5005	SCAN 5007
Potenza nominale (kW)	8	9	6,5	7	11,4	5,7	7,8	10	7,2
Indice d'efficienza energetica (IEE)	108,5	108,5	109,9	109,9	103	114,3		111,4	116,7
Rendimento (%)	86	86	86	86	86	86	83	83	86
Emissioni (% CO à 13% O ₂)	0,09	0,09	0,07	0,056	0,056	0,08		0,09	0,08
Emissioni di particelle misurate (mg/Nm ³)	29	29	19	19	37	11		28	38
Distanza dai materiali combustibili post./ lato /angolo (mm) (A, B, C)	-	-	-	-	-	-	-	-	-
Classificazione in stelle	★★★★★	★★★★★	★★★★★	★★★★★	★★★★	★★★★	★★★★	★★★★	★★★
CONTO TERMICO	●	●	●	●	●	●	-	-	-
Altre informazioni									
Volume riscaldato (m ³)	75-300	90-360	90-300	90-360	100-500	90-300	90-360	90-400	90-360
Lunghezza max. legna(cm)	50	65	50	65	80	45	45	50	50
Peso (kg)	121	125	113	132	177	115	210	280	130
Dimensioni HxIxP (mm)**	570x650x438	570x800x438	470x650x438	470x800x438	570x1000x439	937x600x375	807x1342x567	1382x578x958	937x700x375
Altezza uscita posteriore	-	-	-	-	-	-	-	-	-
Øuscita fumi	Ø150	Ø150	Ø150	Ø150	Ø180	Ø150	Ø200	Ø200	Ø150
Combustione Pulita	●	●	●	●	●	-	-	●	●
Combustione Chiusa	●	●	●	●	●	●	●	●	●
Colori / finiture disponibili***):									
Nero	●	●	●	●	●	●	●	●	●
Grigio	-	-	-	-	-	-	-	-	-
Bianco	-	-	-	-	-	-	-	-	-
Pietra ollare	-	-	-	-	-	-	-	-	-
Vetro serigrafato nero e cornice nera	●	●	●	●	●	-	-	-	-
Accessori:									
Top in pietra ollare	-	-	-	-	-	-	-	-	-
Rivestimento laterale in pietra ollare	-	-	-	-	-	-	-	-	-
Porta e fondo per piedistallo a "U"	-	-	-	-	-	-	-	-	-
Rialzo	-	-	-	-	-	-	-	-	-
Kit d'accumulo calore	-	-	-	-	-	▲	-	-	▲
Pedana in acciaio nero	-	-	-	-	-	-	-	-	-
Pedana in vetro	-	-	-	-	-	-	-	-	-
Supporto a muro	-	-	-	-	-	-	-	-	-
Base rotante	-	-	-	-	-	-	-	-	-
Kit di raccordo per presa aria diretta	▲	▲	▲	▲	▲	▲	-	-	▲
Scudo termico	●	●	●	●	●	▲	-	-	▲
Porta legna largo / stretto	-	-	-	-	-	-	-	-	-
Zoccolo largo / stretto	-	-	-	-	-	-	-	-	-
Piastra in vetro protezione porta legna	-	-	-	-	-	-	-	-	-
Cornice standard nera						▲	▲	▲	▲

*La classificazione 5 stelle ★★★★★ per gli inserti Scan serie 1000 è riferita alla versione CS HE+ con kit 5 stelle. Il modello standard CS HE è invece classificato 4 stelle.



CARATTERISTICHE TECNICHE

Dati tecnici	ILD 7 ECO HE	ILD8 ECO HE	ILD 9 ECO HE	ILD 10 ECO HE	ILD 11 ECO HE	ILD 12 ECO HE	ILD 13 ECO HE
Potenza nominale (kW)	6	6	8	8	8	9	9
Indice d'efficienza energetica (IEE)	108,5	108,5	107	107	107	104,1	104,1
Rendimento (%)	85	85	90	90	90	85	85
Emissioni (% CO a 13% O ₂)	0,066	0,066	0,042	0,042	0,042	0,05	0,05
Emissioni di particelle misurate (mg/Nm ³)	22	22	13	13	13	22	22
Distanza dai materiali combustibili, post. / lato / angolo (mm) (A, B, C)	100/350/150	100/450/300	225/400/100	225/500/300	225/400/100	250/450/75	250/450/75
Classificazione in stelle	★★★★	★★★★	★★★★	★★★★	★★★★	★★★★	★★★★
CONTO TERMICO	●	●	●	●	●	●	●
Altre informazioni							
Volume riscaldato (m ³)	75-210	75-210	90-300	90-300	90-300	90-420	90-420
Lunghezza max. legna(cm)	25	25	33	33	33	50	50
Peso (kg)	77	77	99	101	149	154	204
Dimensioni HxIxP (mm)**)	951x471x361	951x471x361	996x564x386	996x564x386	1000x570x389	977,5x781,6x517,9	1017,5x787,6x523,9
Altezza uscita posteriore	803	803	860	860	860	812,5	812,5
Ø uscita fumi	Ø150	Ø150	Ø150	Ø150	Ø150	Ø150	Ø150
Combustione Pulita	●	●	●	●	●	●	●
Combustione Chiusa	●	●	●	●	●	●	●
Colori / finiture disponibili***):							
Nero	●	●	●	●	●	●	●
Vetro laterale	-	●	-	●	-	-	-
Top e rivestimento in pietra Serpentina	-	-	-	-	●	-	●
Accessori							
Porta vano legna	▲	▲	▲	▲	▲	▲	▲
Kit di raccordo per presa aria diretta	▲	▲	▲	▲	▲	▲	▲



Rivenditore autorizzato